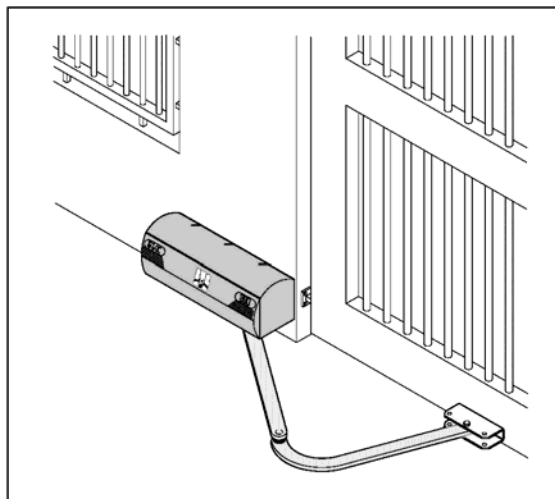
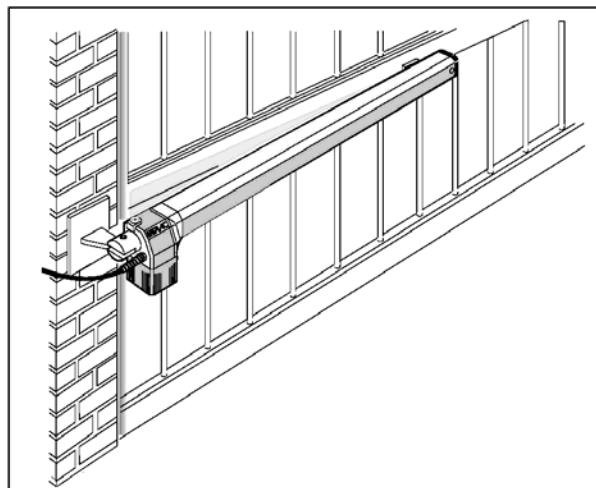


# FAAC

## Montážní minimum- křídlové brány



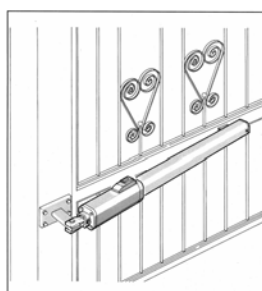
**390**



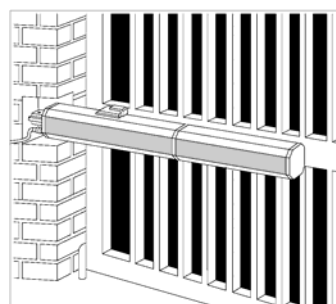
**412**



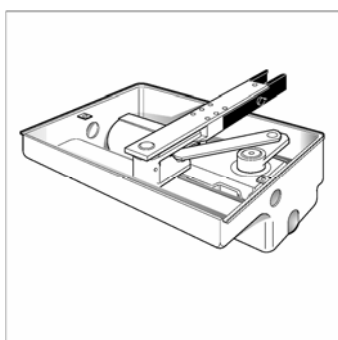
**402**



**422**

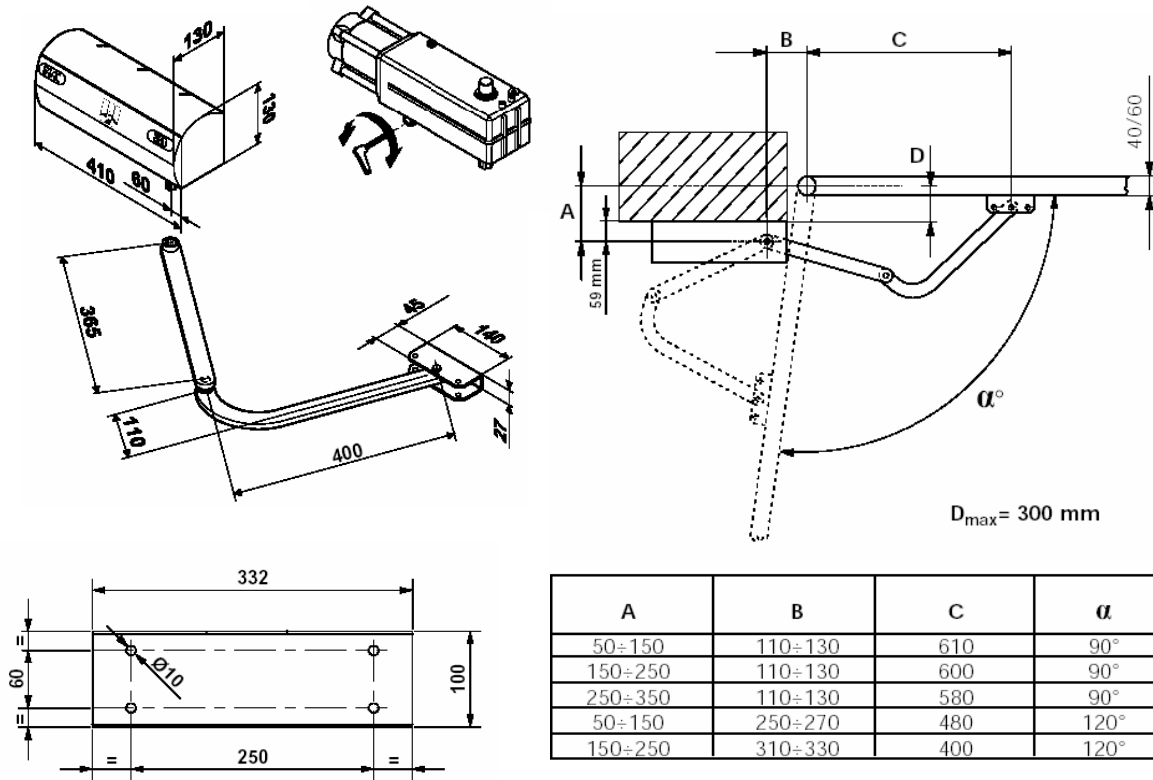


**400**

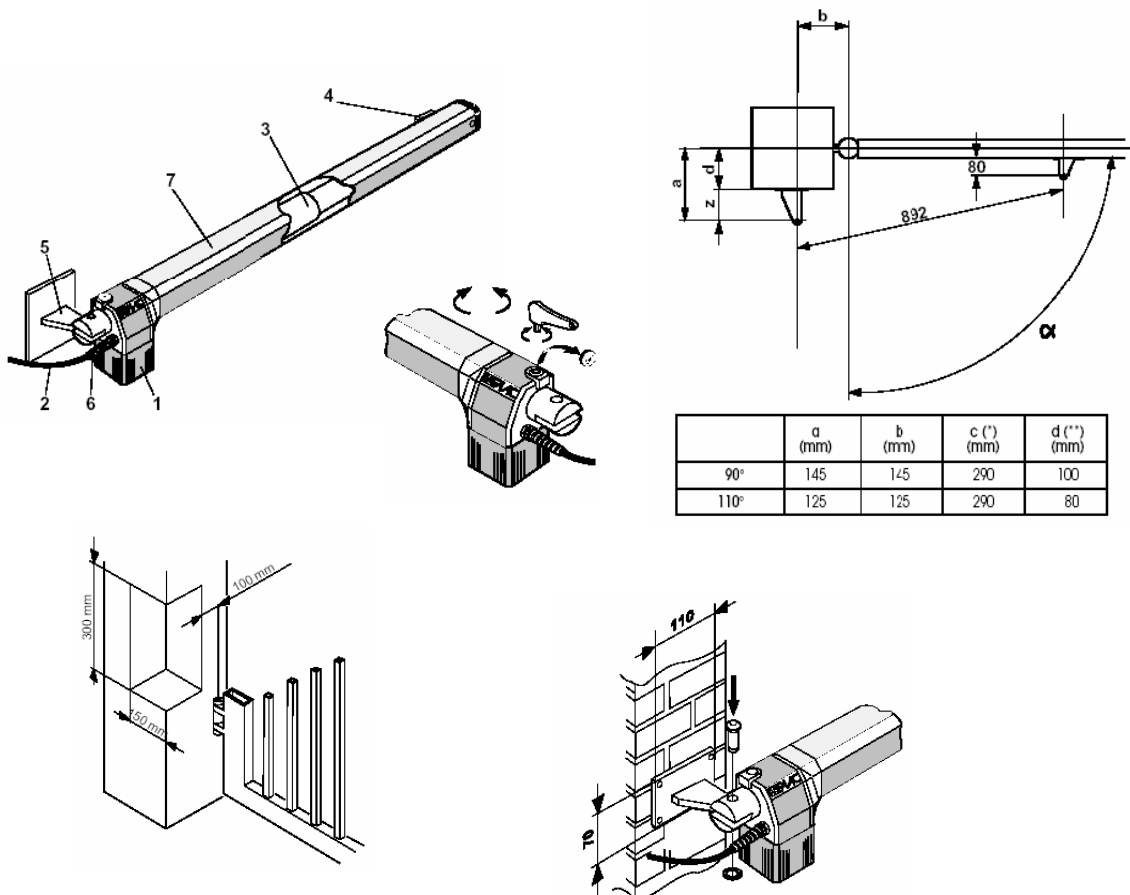


**770**

## **POHON FAAC 390:** -pohony křídlových bran



## **POHON FAAC 412:** -pohony křídlových bran



## POHON FAAC 402: -pohony křídlových bran

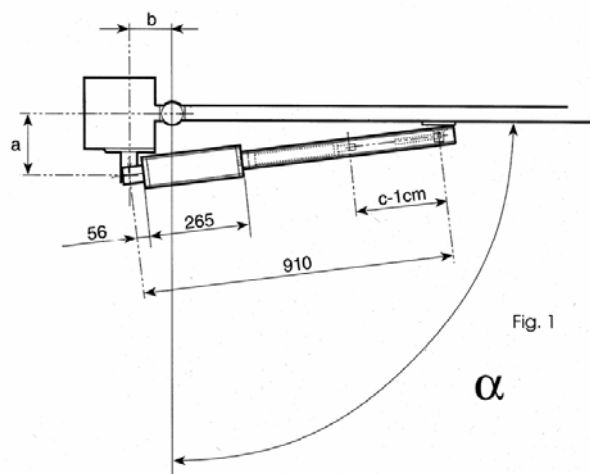
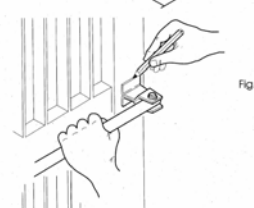
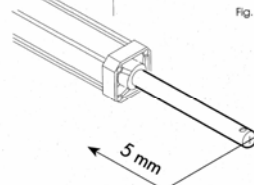
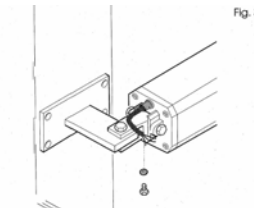
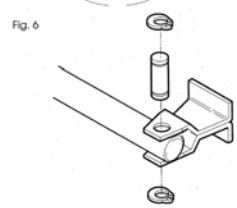
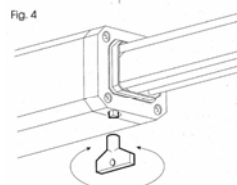
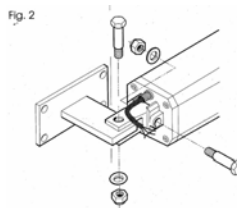


Fig. 1

$\alpha$

$\alpha$	a (cm)	b (cm)	c** (cm)
90°	12	12	25
110° (**)	10	10	



## POHON FAAC 422: -pohony křídlových bran

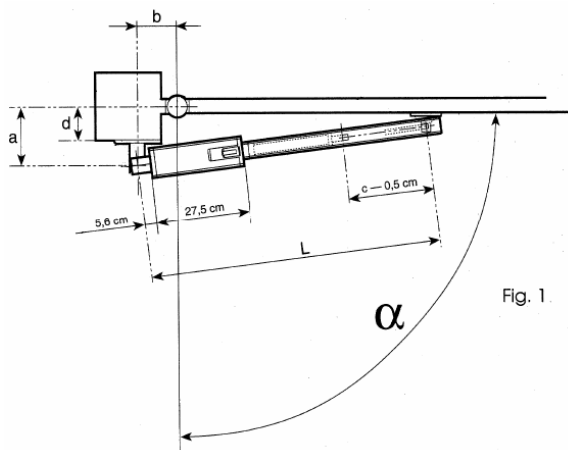
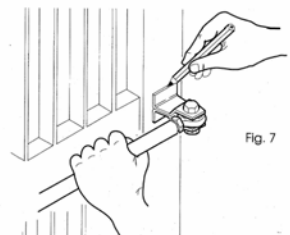
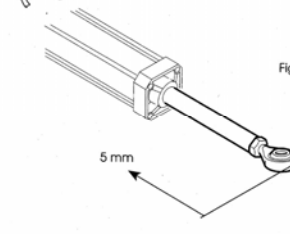
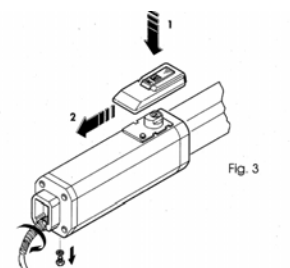
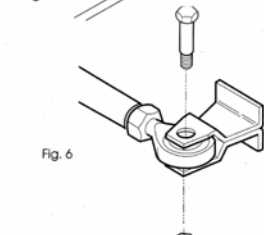
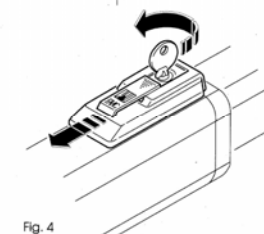
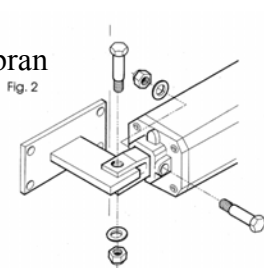


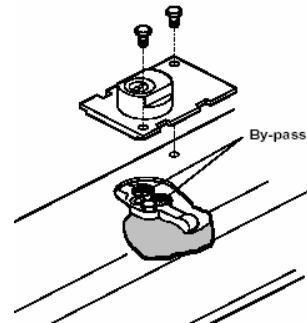
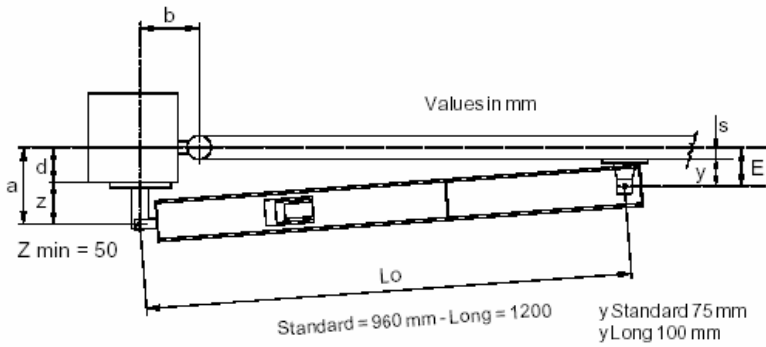
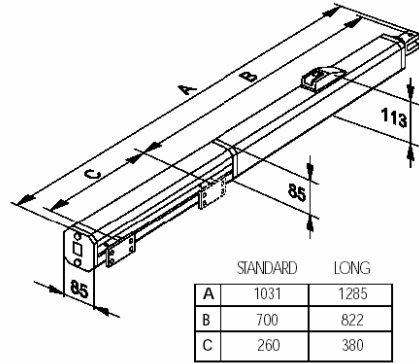
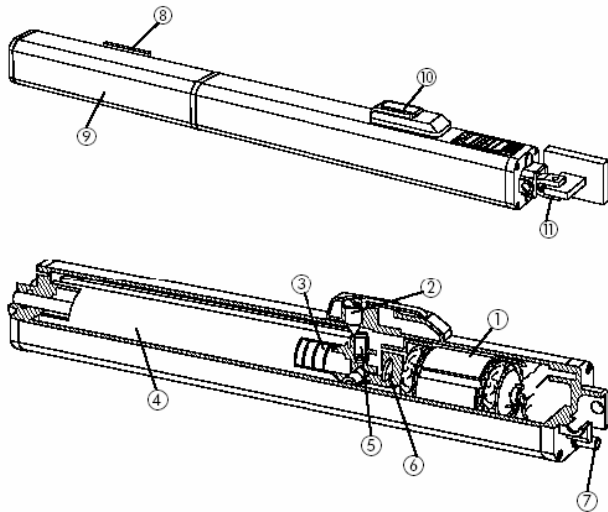
Fig. 1

$\alpha$



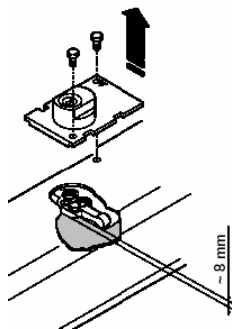
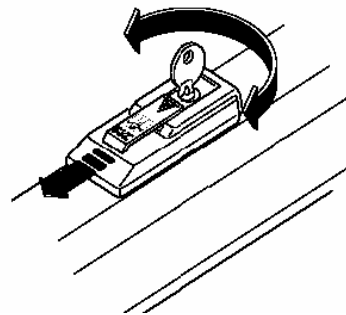
	$\alpha$	a (cm)	b (cm)	c (**) (cm)	d (***) (cm)	L (cm)
422 STANDARD	90°	12	12	25	6	93
	110° (**)	10	10		4	
422 PEDONALE PEDESTRIAN 422 422 PIETON 422 FUSSGÄNGERDURCHGANG 422 PASO DE PEATONES	90° (**)	8	8	17	2	75.5

# POHON FAAC 400: -pohony křídlových bran

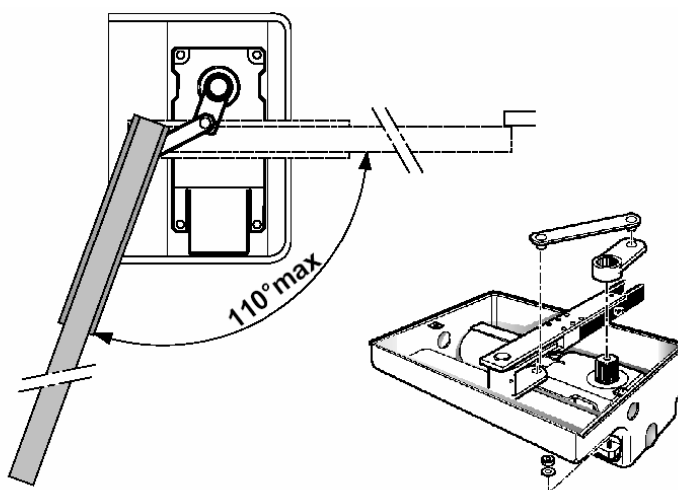
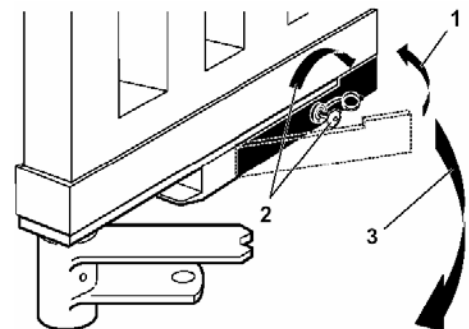
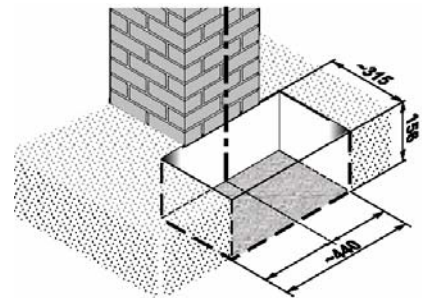
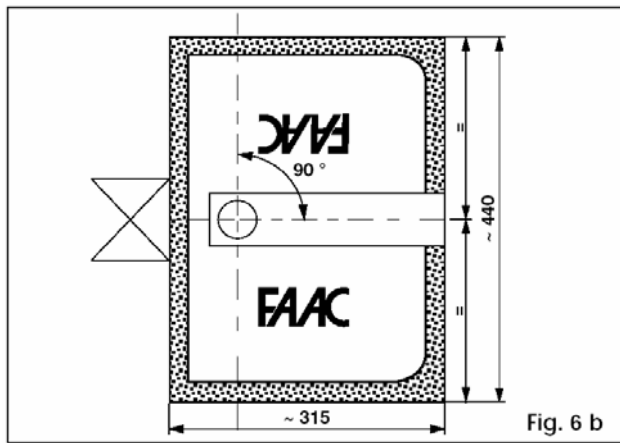
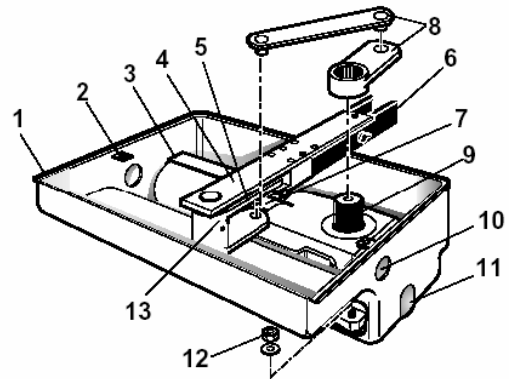
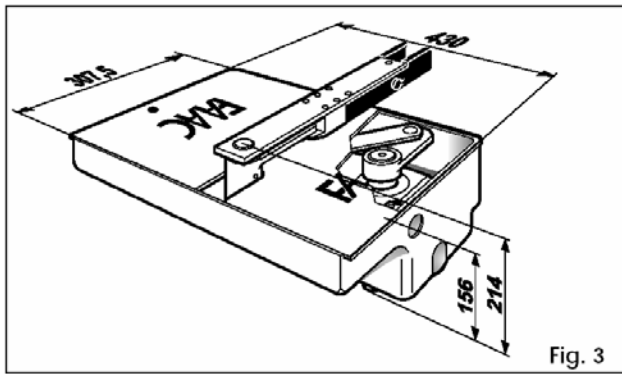


Opening angle "α"	a (mm)	b (mm)	c (*) (mm)	d (**) (mm)	s (mm)
90°	130	130	260	8C	2
110°	100	90	260	5C	2

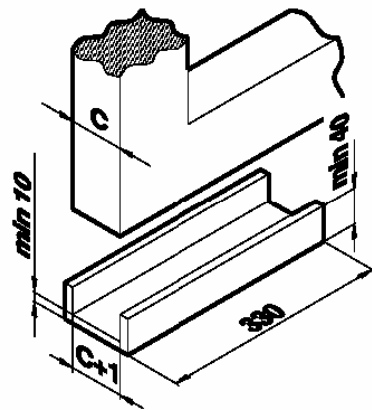
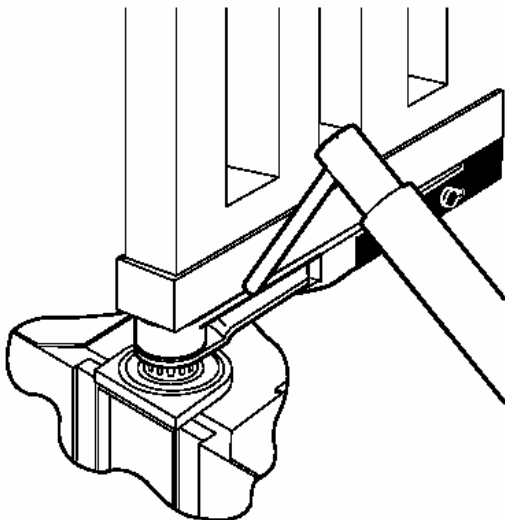
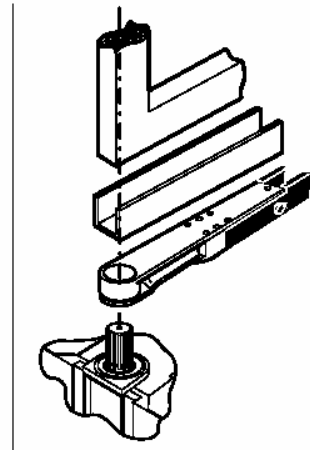
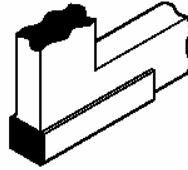
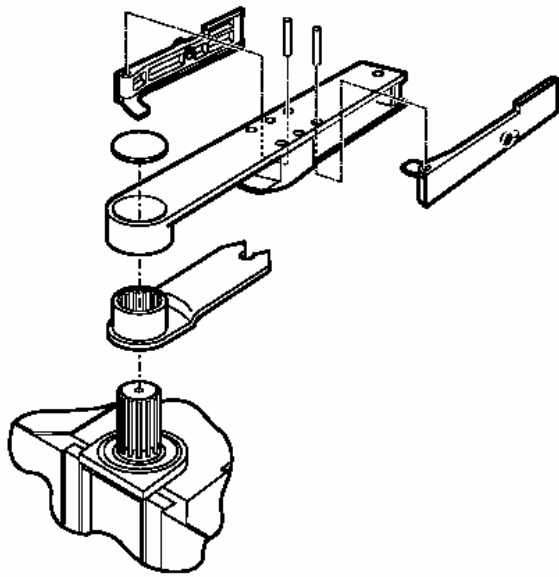
Opening angle "α"	a (mm)	b (mm)	c (*) (mm)	d (**) (mm)	s (mm)
90°	200	180	380	150	?
125°	130	170	380	80	2



# POHON FAAC 770: -pohony křídlových bran



**POHON FAAC 760:** -pohony křídlových bran



# ŘJ pro POHONY FAAC 390, 412, 402, 422, 400, 770, 760, 560:

- provedení dvou-křídlo

## ŘJ 452 MPS - 790916

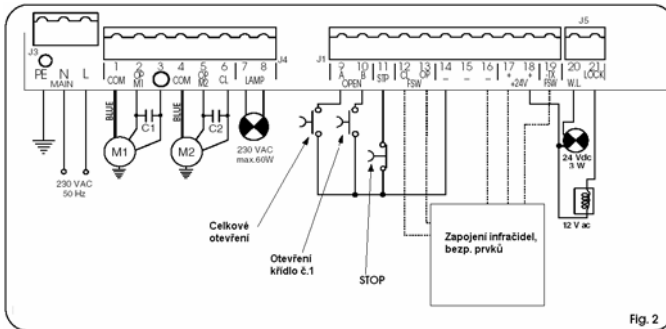


Fig. 2

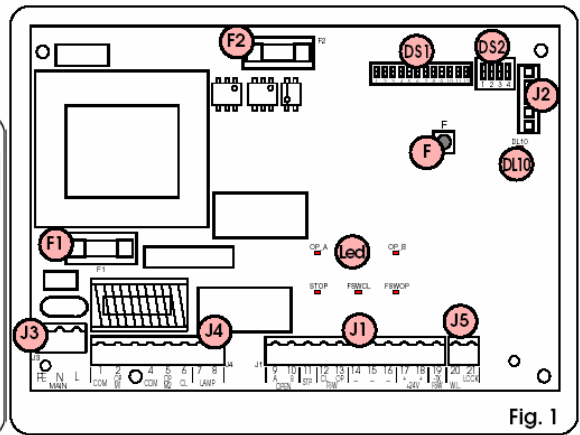
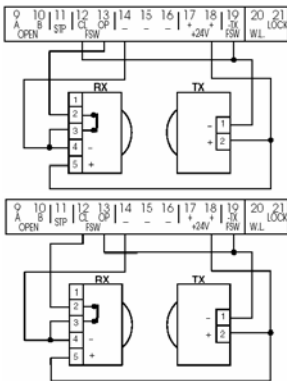


Fig. 1

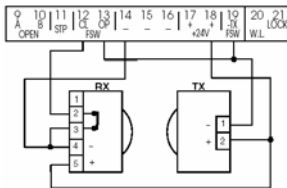
Zapojení 2 páry infrač.:

1. pro otevírání
2. pro zavírání

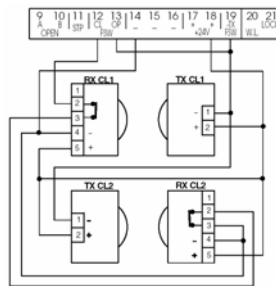
1.



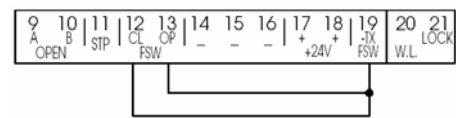
2.



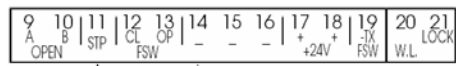
3. dva páry infrač.(otev., zavír.)



4. Zapojení bez infrač.:



**POZOR KLEMA na STOP**



**DS1**

Síla 1 křídla	SW1	SW2	SW3
1 (min)	ON	ON	ON
2	OFF	ON	ON
3	ON	OFF	ON
4	OFF	OFF	ON
5	ON	ON	OFF
6	OFF	ON	OFF
7	ON	OFF	OFF
8 (MAX)	OFF	OFF	OFF

Síla 2 křídla	SW4	SW5	SW6
1 (min)	ON	ON	ON
2	OFF	ON	ON
3	ON	OFF	ON
4	OFF	OFF	ON
5	ON	ON	OFF
6	OFF	ON	OFF
7	ON	OFF	OFF
8 (MAX)	OFF	OFF	OFF

**Nastavení ŘJ:**

**DS2**

Zpoždění křídla při otevírání (s)	SW 1
2	ON
0	OFF

Logika funkce fotobuňek	SW 2
Změni směr chodu po uvolnění	ON
Změni směr chodu ihned	OFF

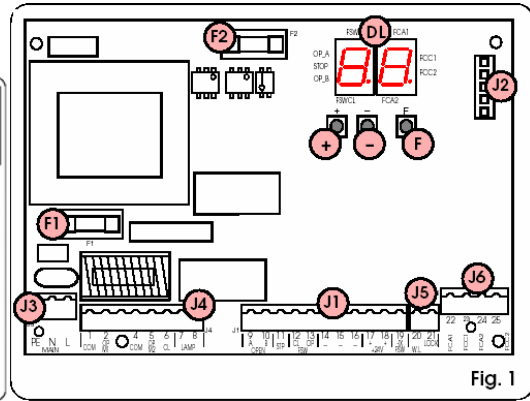
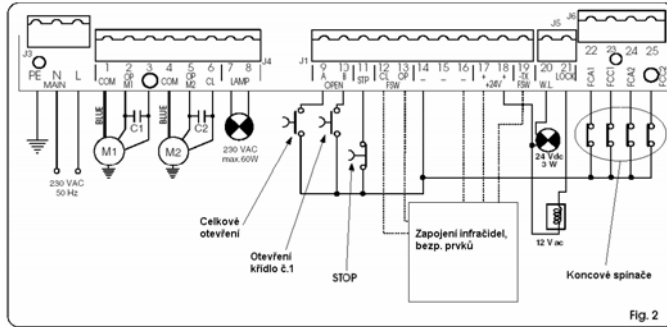
FAILSAFE ( auto kontrol fotobuňek)	SW 3
ANO	ON
NE	OFF

Uvolnění elektrozámku	SW4
ANO	ON
NE	OFF

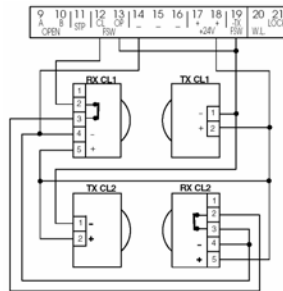
Logika	Pauza (s)	SW 7	SW 8	SW 9	SW 10
E	/	ON	ON	ON	ON
EP	/	OFF	ON	ON	ON
B	/	ON	OFF	ON	ON
C	/	OFF	OFF	ON	ON
A	0	ON	ON	OFF	ON
A	10	OFF	ON	OFF	ON
A	20	ON	OFF	OFF	ON
A	30	OFF	OFF	OFF	ON
A	60	ON	ON	ON	OFF
A	120	OFF	ON	ON	OFF
S	0	ON	OFF	ON	OFF
S	10	OFF	OFF	ON	OFF
S	20	ON	ON	OFF	OFF
S	30	OFF	ON	OFF	OFF
S	60	ON	OFF	OFF	OFF
S	120	OFF	OFF	OFF	OFF

Zpoždění křídla při zavírání	SW 11	SW 12
20	ON	ON
10	OFF	ON
5	ON	OFF
0	OFF	OFF

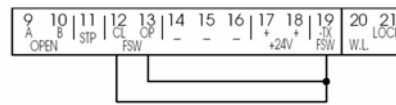
# ŘJ 455 D - 790917



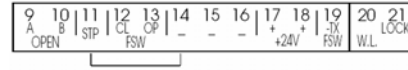
Zapojení 2 páry infrač.:  
 3. pro otevírání  
 4. pro zavírání



Zapojení bez infrač.:



**POZOR KLEMA na STOP**



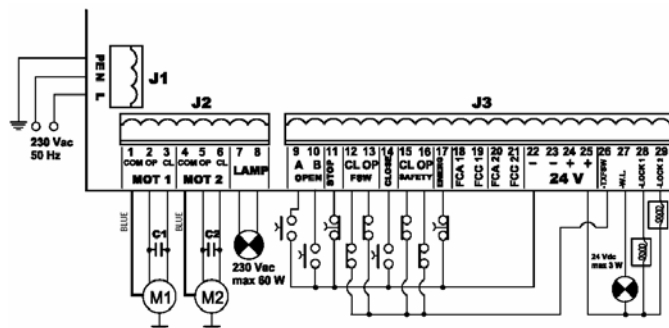
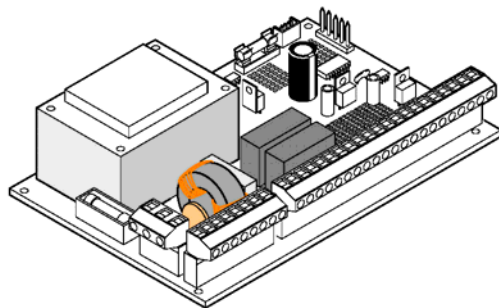
Nastavení ŘJ:

ZÁKLADNÍ PROGRAMACE tlačítko F		
Zobrazení na display	Funkce	Chyba
<b>LO</b>	LOGICKÉ FUNKCE (viz tab. 3/a-f) A = Automatika E = ploautomatika S = Automatika "Možnost bezpečnosti" EP = Poloautomatika „krok za krokem“ B = Poloautomatika „B“ C = mrtvý muž	E
<b>PA</b>	<b>Doba pauzy:</b> Je uvedena do funkce pouze v případě, že je vybrána funkce automatika. Pauza je regulovatelná od 0 do 59 sec. Po sekundových krocích. Zobrazení odpovídá krokům při jedné minutě a desetínách vteřin(oddělených tečkou) a čas se reguluje po desetivteřinových intervalech, až do maximální hodnoty 4,1 minut. Např.: Je-li na displeji zobrazeno 2,5 odpovídá čas pauzy 2 minutám a 50 sekundám	O
<b>F 1</b>	<b>Síla motoru č. 1.</b> Regulace tlačné síly 1 motoru. I = minimální síla 50 = maximální síla (použitelné u hydraulických motorů)	25
<b>F 2</b>	<b>Síla motoru č. 2.</b> Regulace tlačné síly 2 motoru. I = minimální síla 50 = maximální síla (použitelné u hydraulických motorů)	25
<b>c d</b>	<b>Zpoždění prvního křídla při zavírání:</b> Zpoždění zavírání 1 křídla oproti 2 křídla. Regulovatelné od 0 do 4,1 minut(viz doba pauzy)	0
<b>EL</b>	<b>Načtení časů ( viz kapitola 6.3.)</b> Umožňuje výběr mezi jednoduchým načtením (automaticky) a kompletním ( volitelně manuálně od bodu počátku zpomalení až po zastavení)	
<b>In</b>	Výstup z programace a návrat do původního stavu vstupu	

Kompletní programace F + +		
Zobrazení na display	Funkce	Chyba
<b>bo</b>	<b>Maximální síla rozběhu</b> Motory pracují s maximální silou rozběhu bez ohledu na nastavenou sílu chodu. Vhodné pro křídla s velkou vahou 4 = aktivní no = deaktivováno	no
<b>cS</b>	<b>Koncový ráz při zavírání:</b> Motory vyvinou během poslední sekundy chodu maximální sílu, aby bylo zajištěno zapadnutí do elektrozámků. 4 = aktivní no = deaktivováno	no
<b>rS</b>	<b>Uvolnění elektrozámků při otevírání:</b> Dříve než začnou motory otevírat křídla zatlačí křídlo směrem jako při zavírání po dobu 2 sekund tak, aby došlo k uvolnění elektrozámků 4 = aktivní no = deaktivováno	
<b>od</b>	<b>Zpoždění 2 křídla při otevírání (2 s)</b> Umožňuje zpoždění druhého křídla při otevírání tak, aby nedocházelo k blokadě jednoho křídla druhým při současném otevření 4 = aktivní no = deaktivováno	

<b>FS</b>	<b>Fail safe:</b> Tato funkce aktivuje proces při kterém dojde k otestování funkce fotobuněk před každým započítím pohybu. 4 = aktivní no = deaktivováno	
<b>PF</b>	<b>Světelná signalizace:</b> Umožňuje aktivaci světelné signalizační lampy 5 s. před započítím pohybu. 4 = aktivní no = deaktivováno	
<b>EL</b>	<b>Elektrozámek u křídla č.2</b> Umožňuje použití elektrozámků na křídle č.2 místo na křídle č.1 4 = aktivní no = deaktivováno	
<b>SP</b>	<b>Indikační světlo:</b> Při výběru znaku O funguje světlo jako standardní indikační lampa ( svítí po dobu otevírání a po dobu pauzy, při zavírání bliká, v uzavřeném stavu je zhasnutá) Rozdílné hodnoty odpovídají nastavení času po který lampa svítí jako vnitřní osvětlení garáže 0 až 59 s Nastavení po 1 sekundových krocích hodnot 0 a 59 po 10 sekundových krocích 1,0 až 4,1 0 = standardní indikační světlo 1 a 4,1 = časové nastavitelný výstup	
<b>Ph</b>	<b>Fotobuněk při zavírání změni chod jakmile se uvolní:</b> Aktivuje se v případě požadavku na změnu chodu vrat po uvolnění fotobuněk v případě zavírání vrat. Při závodě změni chod okamžitě. 4 = aktivní no = deaktivováno	
<b>Ad</b>	<b>Funkce A.D.M.A.P.</b> Zavedením této funkce se aktivuje chování bezpečnostních prvků odpovídající Francouzské normě NFP 25/362 4 = aktivní no = deaktivováno	
<b>AS</b>	<b>Zádosť o asistenci(kombinované s přidruženými funkcemi)</b> Je-li tato funkce aktivovaná (je možno ji aktivovat s přidruženou funkcí jako je „programování cyklu“) zajistí, že při každém impulsu OPEN se aktivuje signální lampa na dobu vteřin před otevřením. To může být výhodné pro programování vstupu při programované údržbě.	
<b>nC</b>	<b>Programování cyklu:</b> Umožňuje naprogramování počtu provedených operací které zařízení má vykonat Je možno programovat od 0 do tisíce cyklu. Tuto funkci je možno využít pro vyzkoušení karty nebo pro stanovení počtu cyklů po kterých musí přijít servisní zásah	
<b>In</b>	Výstup z programování a návrat do stavu úvodu do programace	

ŘJ 462 DF – 790918 – programovatelná pomocí FAACTOTUM programátoru  
**NEPOUŽÍVÁME**



**STARÉ modely ŘJ pro dvou-křídlo**

- 401 MPS
- 402 MPS
- 410 MPS