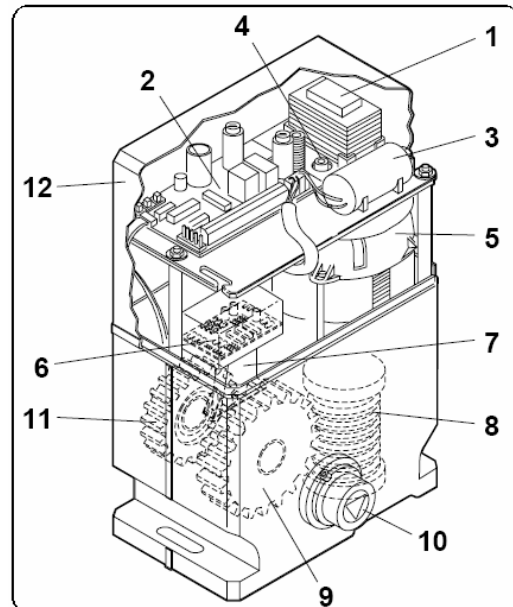
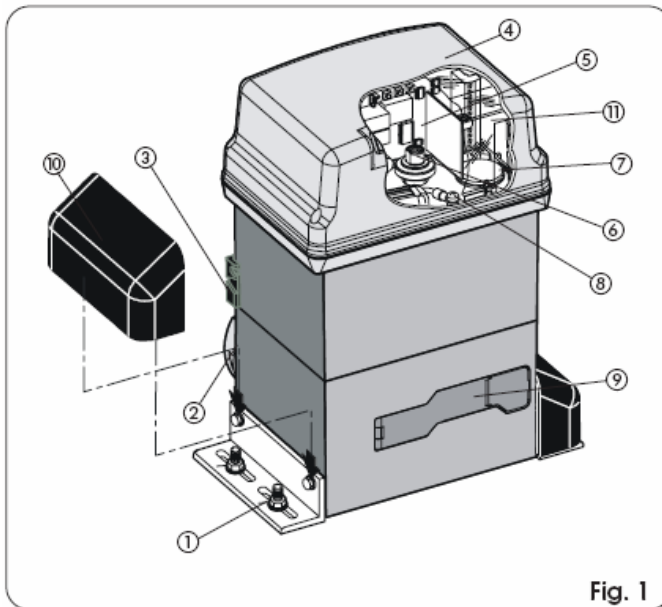
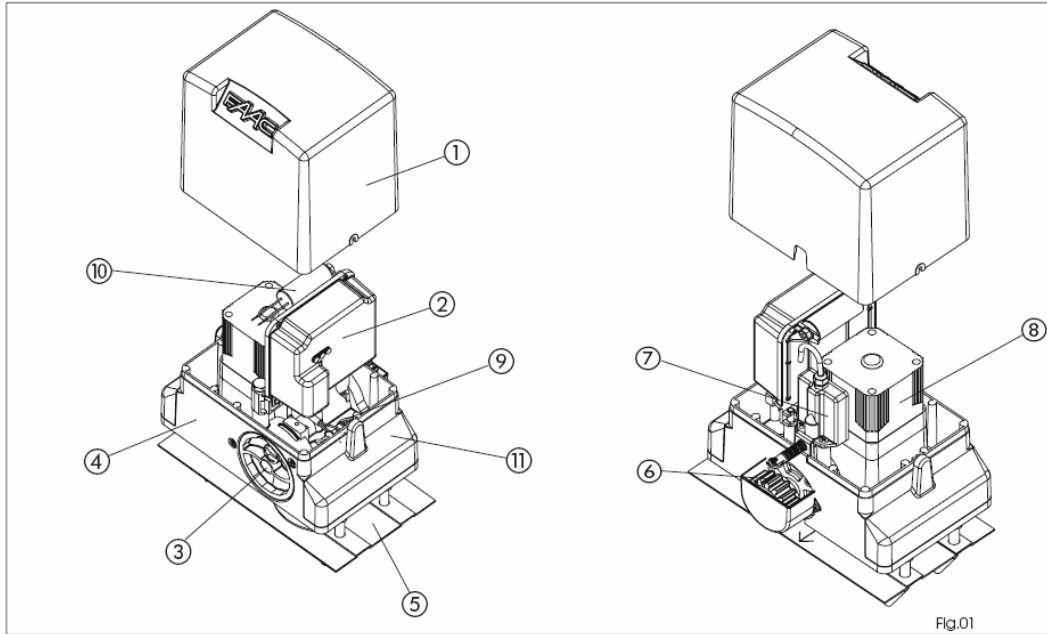


Pohony FAAC pro posuvné brány – tech. minimum

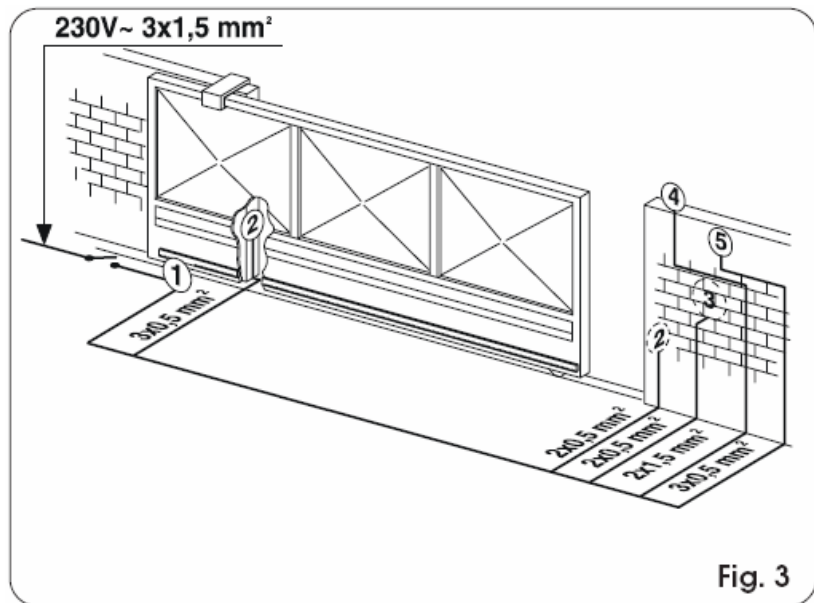


Posuvné brány

Elektroinstalace (standard)

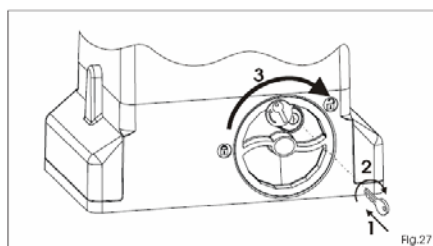
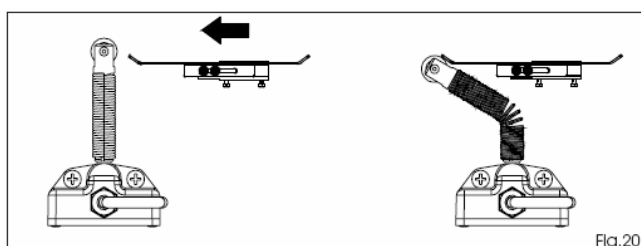
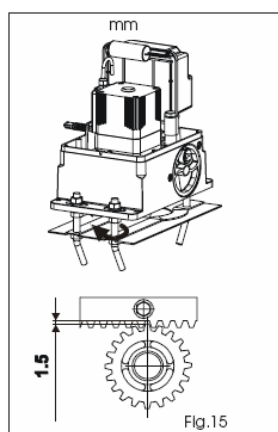
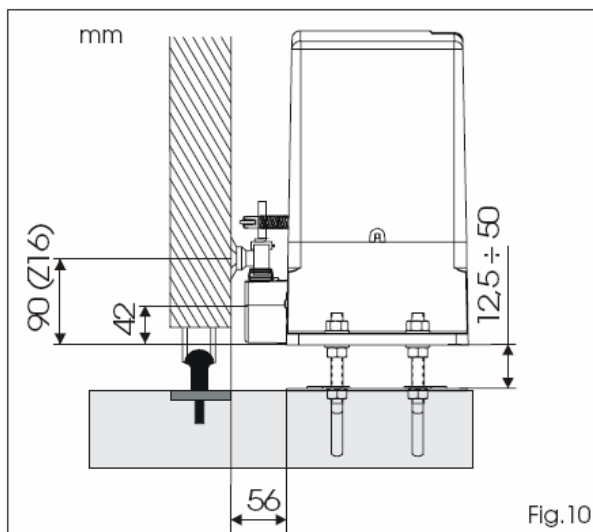
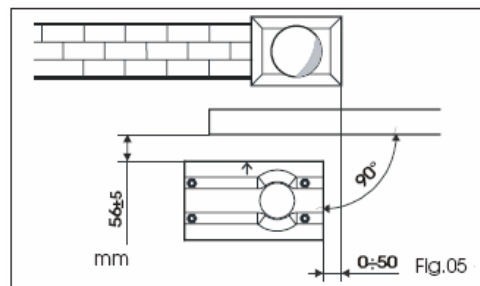
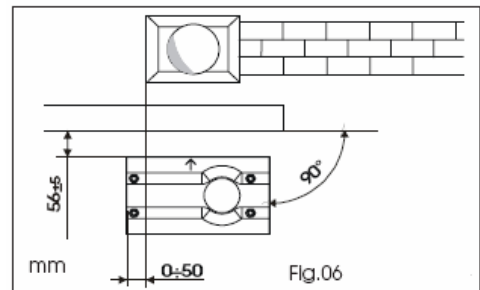
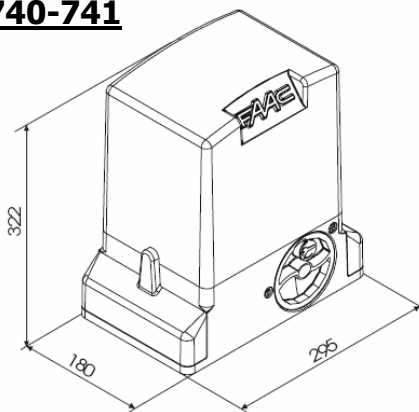
Obr.3

- 1) Pohon FAAC
- 2) Fotobuňky
- 3) Klíčový ovladač
- 4) Maják
- 5) Anténa (dodatečně)



Pohon FAAC 740-741

Uložení



Zapojení řídicí jednotky FAAC 740 D:

Schéma zapojení

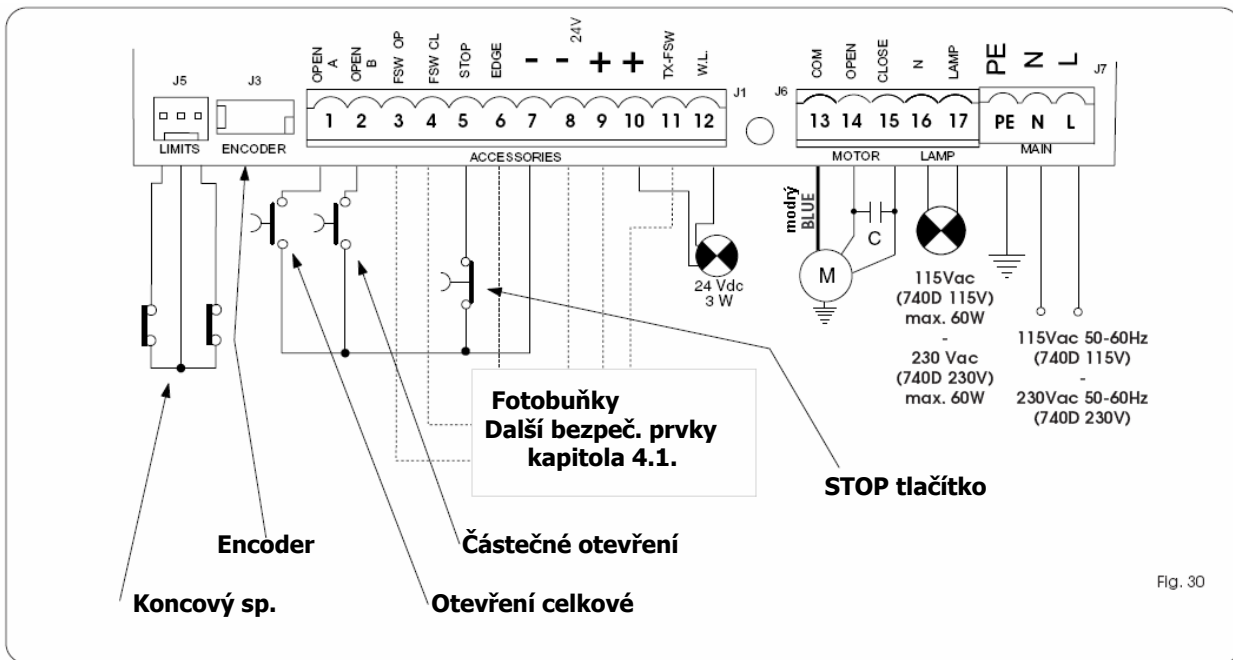


Fig. 30

Zapojení kontaktů N.C.

N.B: Nejsou-li zapojeny bezpečnostní prvky použijte klemu pro zapojení dle obr. 33.

POZOR (klema na STOP a mínus)

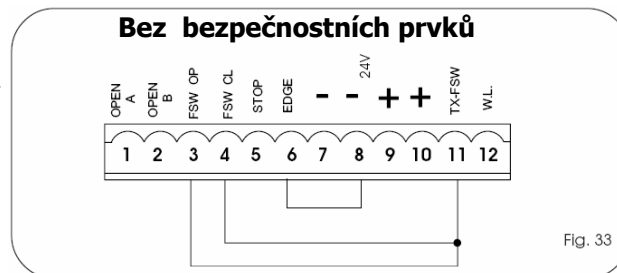


Fig. 33

Fotobuňky pro otvírání.

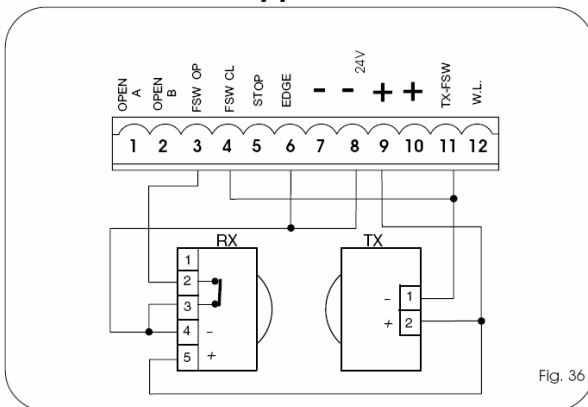


Fig. 36

Fotobuňky pro zavírání.

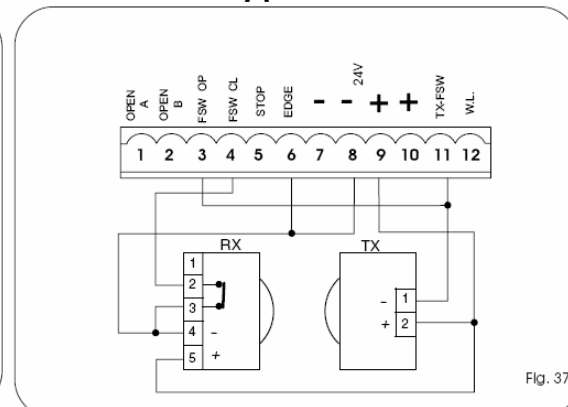
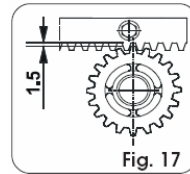
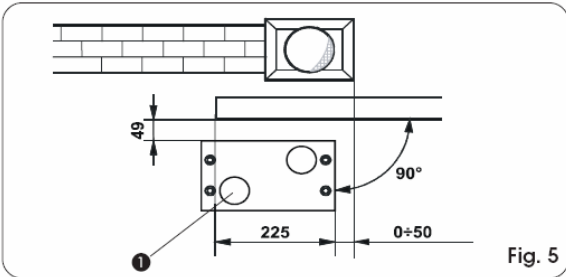
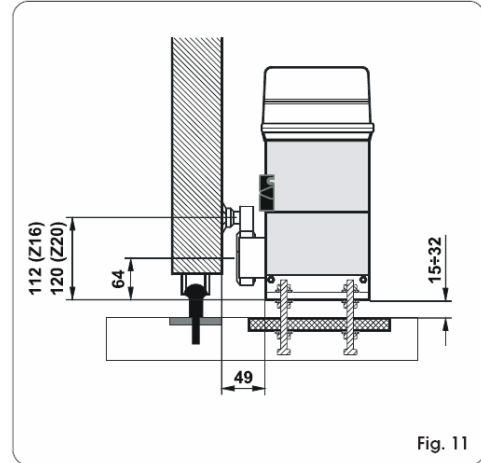
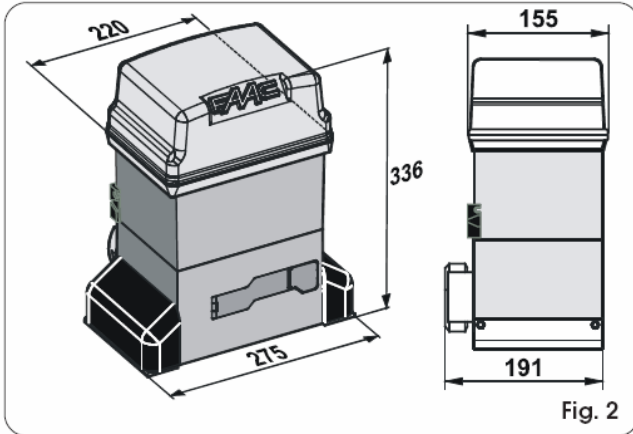


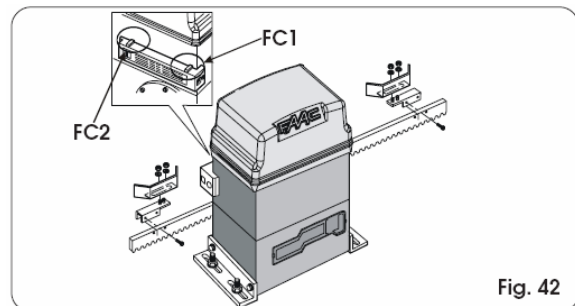
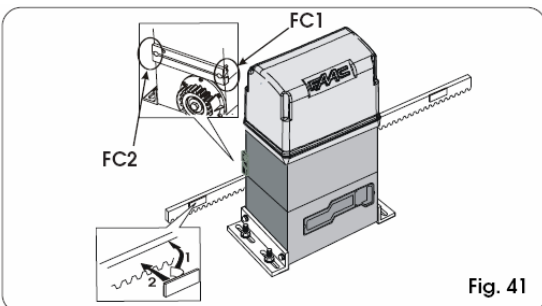
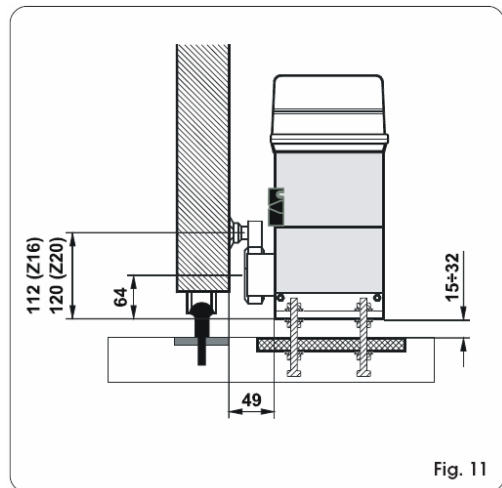
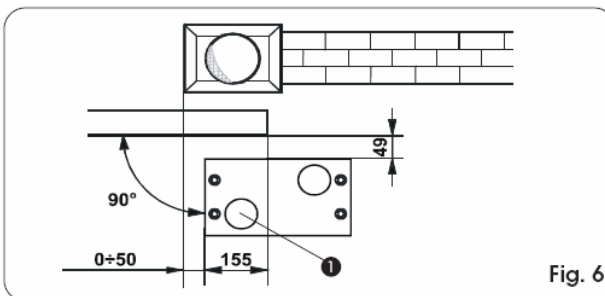
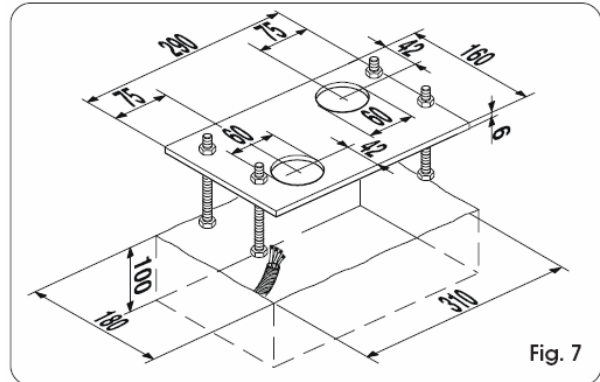
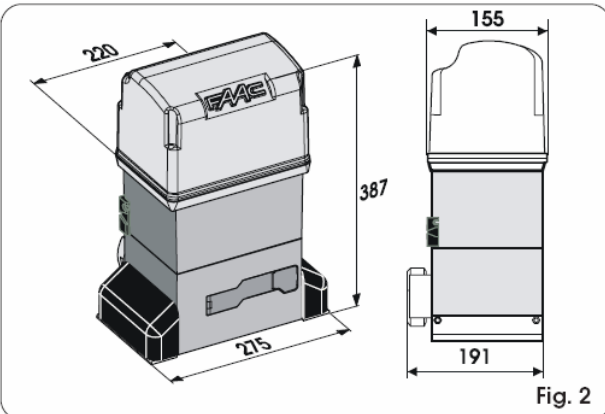
Fig. 37

Programování tabulka na konci minima.

Pohon FAAC 746



Pohon FAAC 844



Zapojení řídicí jednotky FAAC 780 D:

Schéma zapojení

Bez bezpečnostních prvků
(klema na STOP a mínus)

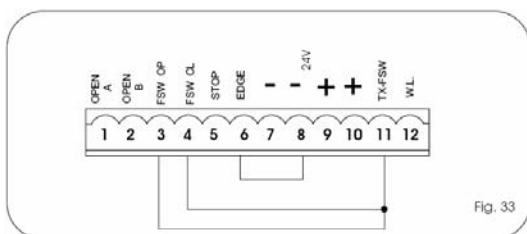


Fig. 33

Fotobuňky pro zavírání.

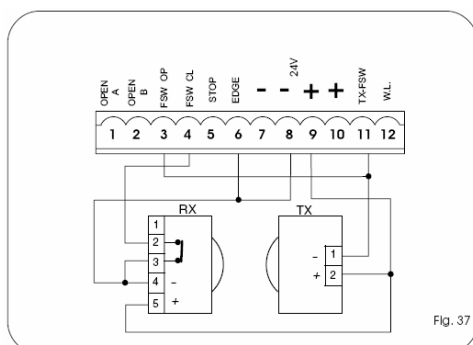


Fig. 37

Fotobuňky pro otvírání.

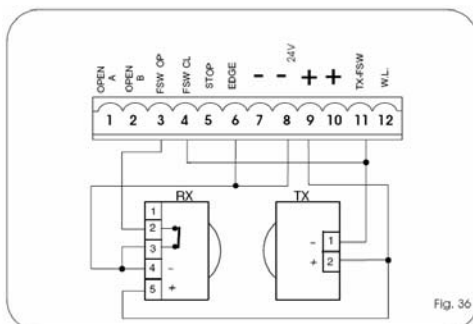


Fig. 36

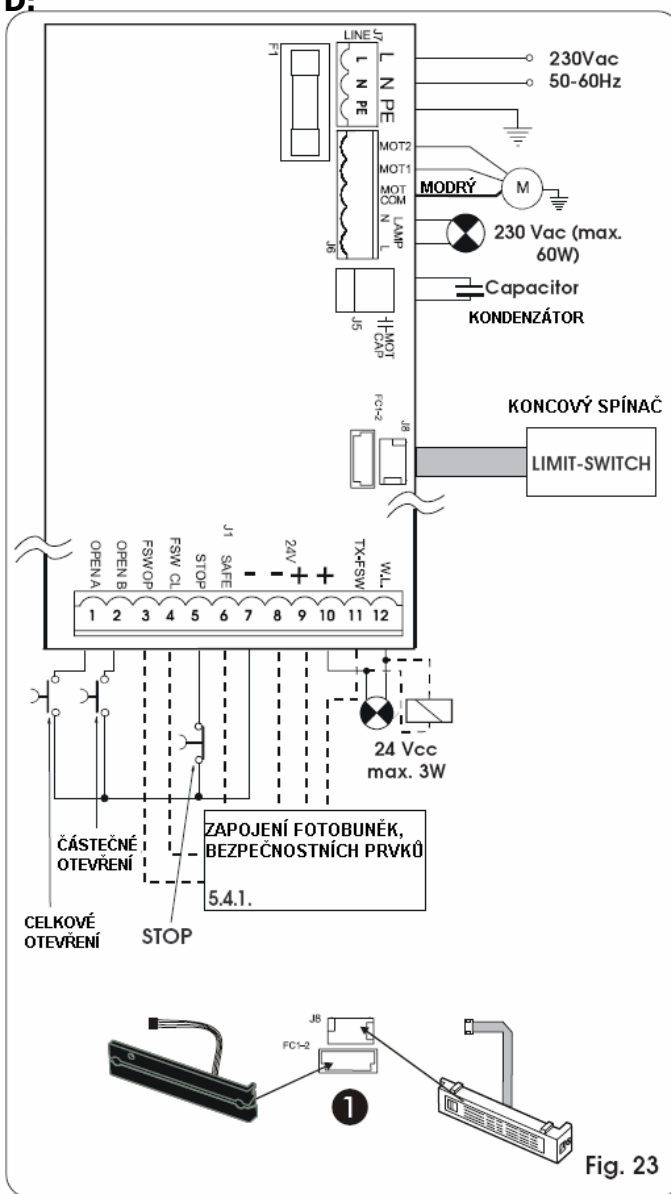


Fig. 23

Základní programování platné pro pohon FAAC 740, 741, 746, 844

K vstupu do základního programu slouží tlačítko F:

- jestliže stisknete (a držíte stlačené), displej Vám ukazuje typ první funkce (logiku LO).
- po uvolnění tlačítka F se na displeji zobrazí hodnota funkce. Tlačítkem + plus, - mínus, lze nastavit hodnotu funkce.
- jestliže opět stisknete tlačítko F, přejdete na další funkci v programu (viz programovací tabulka), atd.
- po nastavení poslední funkce (směr otvírání) se na displeji opět objeví stavová hláška (kde se nachází brána).

Tabulka nastavení v základním programu

Základní programování F		
Displej	Funkce	Nastavení z výroby
LO	Pracovní režimy (viz tab. logik) A = Automatika AP = Automatika "Krok za krokem" S = Automatika "S bezpečnostním zařízením" E = Poloautomatika EP = Poloautomatika "Krok za krokem" C = Přítomnost obsluhy b = Poloautomatika "B" bc = kombinace logik b otevřít / C zavřít	A

PA	Doba pauzy: Tato funkce je aktivní pouze u logiky s automatickým zavíráním. Nastavitelná od 0 do 59 sekund, po sekundovém kroku. Při zobrazení času (na display) v minutách a jejich desetinná část oddělená tečkou. Nastavení se provádí po 10 vteřinách až do maximální hodnoty 4.1 minuty. Př: Je -li na display zobrazeno 2.5 odpovídá tato hodnota času 2 minuty 50 vteřin	2.0
FO	Síla nastavení tlačné síly pohonu: 01 = minimální síla 50 = maximální síla	25
dI	Směr otevírání: Označuje směr posuvu brány při otvírání a umožňuje jeho změnu bez mechanické změny přívodních kabelů motoru na svorkovnici J6 - 3 = pohyb otevírání doprava E - = pohyb otevírání doleva	-3
St	Stav brány – kde se brána nachází: Výstup z programování a návrat k zobrazení stavu vrat. 00 = Zavřeno 01 = Ve fázi otevírání 02 = "STOP" 03 = Otevřeno 04 = V pauze 05 = Fail safe (kap. 5.2.) 06 = Ve fázi zavírání 07 = Ve fázi změny pohybu	

Pokročilé programování – podprogram – F a +

Pro vstupení do podprogramu musíte zmáčknout tlačítko **F** a k tomu tlačítko **+**:

- Po vstoupení do podprogramu objeví se na displeji první funkce.
- po uvolnění tlačítka F se na displeji zobrazí hodnota funkce. Tlačítkem + plus, - minus, lze nastavit hodnotu funkce.
- jestliže opět stisknete tlačítko F, přejdete na další funkci v programu (viz programovací tabulka), atd.
- po nastavení poslední funkce se na displeji opět objeví stavová hláška (kde se nachází brána). Tím je programovací cyklus ukončen.

Pokročilé programování F a +		
Display	Funkce	Nastavení z výroby
bo	Maximální rozběhová síla: Motor pracuje při rozběhu s maximální silou bez ohledu na nastavenou tlačnou sílu. Vhodné použít pro těžké brány. Brány do svahu. y = aktivní no = neaktivní	y
br	Koncové brzdění: Je-li křídlo vrat v jedné z koncových poloh je možné nastavit brzdnou sílu. Při nastavení hodnoty 00 je efekt brzdné síly deaktivován. Doba působení brzdného efektu je regulovatelná od 01 do 20 vteřin v krocích po 1 vteřině Např: je-li nastaveno 01 je brzdná doba 1 vteřinu	00
FS	Fail safe : Aktivace této funkce zajišťuje, že před započítím každého pohybu křídla systém prověří funkci bezpečnostních fotobuněk. (jsou-li fotobuňky neaktivní objeví se na display 05) y = aktivní no = neaktivní	no
PF	Před-blikání : Umožňuje aktivaci majáku 5 vteřin před započítím pohybu křídla y = aktivní no = neaktivní	no

<p>SP</p>	<p>Signální lampa: Je-li 00 , signalizuje světlo pozici brány nebo směr pohybu (otevřeno nebo v pause světlo svítí, při zavírání světlo bliká, zavřeno světlo nesvítí). Automatické osvětlení: Různá čísla odpovídají časované aktivaci , který mohou být použita (přenosem) pro světlo. Rozmezí od 0 do 59 vteřin je regulovatelné s krokem jedné vteřiny. Od jedné minuty až do 4,1 minuty se krok mnění na 10 vteřin.</p> <p>Funkce elektro-zámku nebo semafor- světlo Jestliže vy tisk klíč - z nastavení, příkaz pro uzavření elektromagnetického zámku je aktivovaný; Jestliže vy stisknete - znovu, příkaz pro uzavření a otevření elektromagnetického zámku je daný; jestliže vy stisknete - klíč znovu, vy můžete nastavit ' pouliční světla' funkce a . = Standardní ukazatel směru z k = časovanému výkonu. = elektromagnetický zámek příkaz před otevřením brány = elektromagnetický zámek příkaz před otevřením a uzavření pohybů =' pouliční světla' funkce: výkon je aktivní v "otevřít" a "otevřít na přestávce" postavení a je vyřazený 3 sekundy před uzavřením manévru začátky. Všimněte si: tam je 3 sekundy pre-blýskání před uzavřením manévru. =' pouliční světla' funkce: výkon je aktivní jen v "zavřený" postavení. POZOR: Maximální výkonové zatížení je 24Vdc-3W. Pro ovládání výkonných zařízení použijte relé.</p>	<p>00</p>
<p>Ph</p>	<p>Logika fotobuněk při zavírání: Umožňuje výběr funkce fotobuněk při zavírání. Působí pouze při fázi zavírání vrat: zablokuje pohyb vrat a změni směr po uvolnění fotobuněk nebo změni směr pohybu vrat okamžitě při přerušení paprsku fotobuněk. y = změna pohybu po uvolnění no = okamžitá změna pohybu - otevírání</p>	<p>no</p>
<p>oP</p>	<p>Logika fotobuněk při otevírání: Umožňuje výběr funkce fotobuněk při otevírání. Působí pouze při fázi otevírání vrat: zablokuje pohyb vrat a změni směr po uvolnění fotobuněk nebo změni směr pohybu vrat okamžitě při přerušení paprsku fotobuněk. y = okamžitá změna pohybu - zavírání no = zavírá po uvolnění</p>	<p>no</p>
<p>EC</p>	<p>Enkoder: K zařízení je možno připojit příslušenství zvané ENKODER poskytující následující funkce: Dobrždění v koncových polohách Částečné otevření(viz odpovídající odstavec) Enkoder může být použit také jako bezpečnostní zařízení , které zajistí okamžitou změnu pohybu křídla dojde-li ke kontaktu s jakoukoliv překážkou a to jak při otevírání , tak při zavírání. Dojde - li během 2 vteřin k opakovanému kontaktu z překážkou je aktivována funkce STOP bez následné změny směru pohybu. y = enkoder aktivní no = enkoder deaktivován</p>	<p>99</p>

rP	<p>Zpomalení před koncovým spínačem: Zařízení nabízí možnost zpomalení pohybu brány před sepnutím snímačů koncových polohy. Délku zpomalení je možno nastavit v rozmezí od 00 až do 99 s krokem nastavení 0,1 sekundy Při použití enkoderu není brzdná dráha určena časem ,ale počtem otáček , což umožňuje přesnější nastavení. 00 = dobrždění deaktivováno 00 do 09 = dobrždění aktivní</p>	00
rA	<p>Zpomalení za koncovým spínačem: Zařízení nabízí možnost zpomalení pohybu brány za sepnutím snímačů koncových polohy. Délku zpomalení je možno nastavit v rozmezí od 00 až do 20 s krokem nastavení 0,1 sekundy Při použití enkoderu není brzdná dráha určena časem ,ale počtem otáček , což umožňuje přesnější nastavení. 00 = dobrždění deaktivováno 00 do 09 = dobrždění aktivní</p>	00
PO	<p>Částečné otevření: Je možné nastavit šířku částečného otevření vrat. Dobu je možno regulovat v rozmezí od 01 do 20 vteřin s krokem 1 vteřiny. Při použití enkoderu není částečné otevření definováno časem ale pomocí otáček. Tím je umožněna dokonalejší regulace.</p> <p>Př: Pro bránu s rychlostí posuvu 10m/min hodnota 10 odpovídá 1,7 m částečného otevření křídla</p> <p>Je-li rychlost posuvu vrat 12 m /min hodnota 10 odpovídá širší průchodu 2m</p>	05
t	<p>Pracovní doba: Doporučuje se nastavení pracovní doby 0 5 až 10 vteřin delší než je doba potřebná pro překonání celé dráhy otevření a zavření vrat. To z důvodu možnosti selhání snímačů koncových poloh. Rozmezí od 0 do 59 vteřin je regulovatelné s krokem jedné vteřiny. Od jedné minuty až do 4,1 minuty se krok mnění na 10 vteřin. Například: Je-li na display 2.5 pracovní doba je 2 minuty a 50 vteřin</p>	4,1
AS	<p>Vyžádání servisní prohlídky (v kombinaci s další funkcí): Je -li aktivována tato funkce je možné nastavit počet cyklů po jejichž dokončení si zařízení vyžádá servisní prohlídku. y = aktivní no = deaktivováno</p>	no
nc	<p>Programování cyklů: Tato funkce umožňuje zpětný odpočet nastaveného počtu cyklů. Je možné programovat od 00 do maximálně 99 tisíc cyklů. Tuto funkci je možno využít pro kontrolu používání zařízení nebo pro nastavení počtu cyklů po jejichž realizaci musí dojít k servisní prohlídce.</p>	00
St	<p>Stav vrat: Výstup z programování a návrat k zobrazení stavu vrat.</p>	