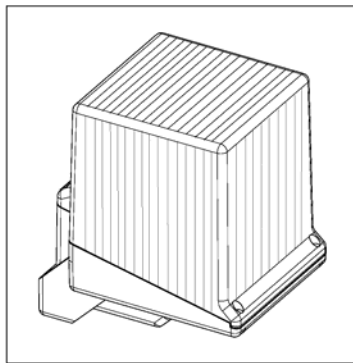


FAAC

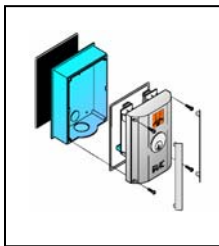
Montážní minimum - příslušenství



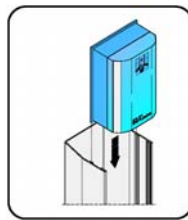
FAAC-LIGHT



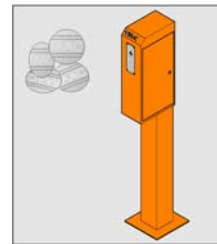
SAFEBEAM



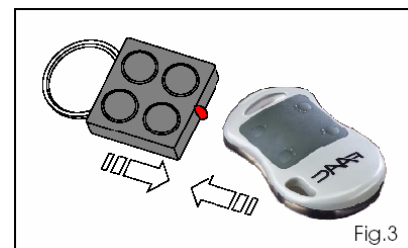
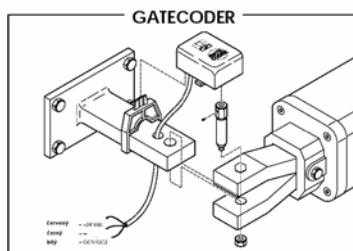
T10E-T11E



TAG - 10



GRS-01

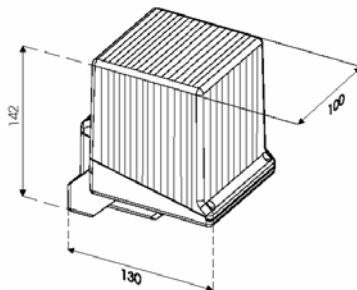


Maják malý-

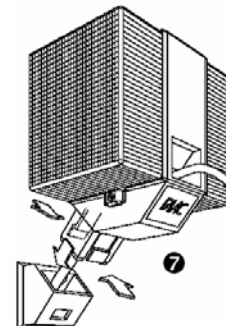
Napájení	230V ac 50 Hz
Krytí	IP 54
Žárovka	E27 230V/40W
Pracovní teplota	-20° C +55° C

Systém přerušovaného světla v majáku.

FAAC LIGHT



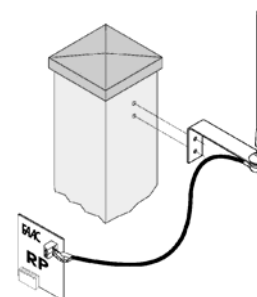
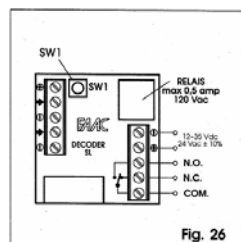
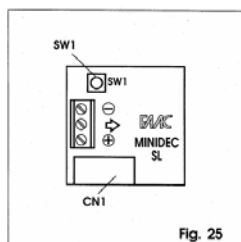
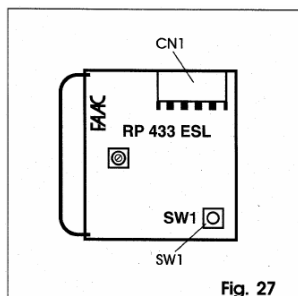
BILAMP



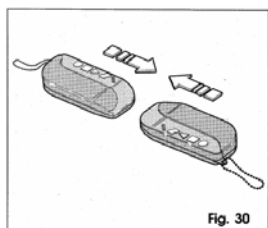
Externí anténa-připojení na RP přijímač

RP přijímač:

433 MHz



Programování: Připojte do sítě přijímací zařízení. Stlačte a držte stlačené tlačítko P na ovladači pro aktiavaci kanálu, který má být nakódován. Stiskněte a držte stisknuté tlačítko SW 1 na přijímači aktivující funkci načítání kódu dekodovací kartou po dobu 5 vteřin. Uvolněte tlačítka . Proces je ukončen. Provéřte správnou funkčnost systému.

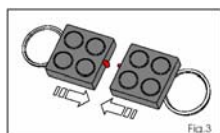
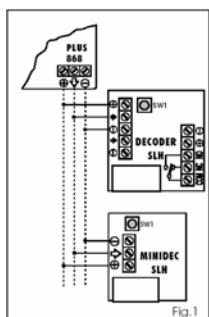


Duplikace vysílačů:

Přiblížte k sobě dva vysílače, stlačte tlačítko P vysílače který je nakódován a držte je stlačené poté stiskněte tlačítko P vysílače, který má být nakódován a držte po dobu 5 vteřin. Uvolněte tlačítka . Proces je ukončen.



868 MHz



Programování: Připojte do sítě přijímací zařízení. Stiskněte naráz tlačítka P1 a P2 vysílače (Tx řídicí, MASTER)-dioda bliká. Stiskněte a držte stlačené tlačítko P na přijímači. Stiskněte a držte stisknuté tlačítko P na vysílači - dioda vysílače problikne a tím je proces ukončen. Provéřte správnou funkčnost systému. První impuls je bez odezvy a teprve při druhé reaguje přijímač-kontrola pomocí diody na přijímači.

Duplikace vysílačů:

Přiblížte k sobě dva vysílače, stlačte tlačítko P1 a P2 vysílače (Tx řídicí, MASTER)- dioda bliká. Stiskněte a držte stlačené tlačítko P na

vysílače který je nakódován a stiskněte držte je stlačené tlačítko P vysílače, který má být nakódován a držte. Uvolněte tlačítka . - dioda vysílače problikne a tím je proces ukončen.

**Transformace Tx z řídicího na řízený MASTER na SLAVE
!!!!NEVRATNÝ PROCES !!!!**

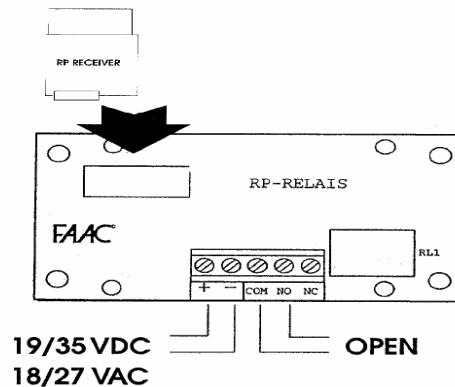
Jedenkrát stiskněte tlačítka P1 a P2 Tx , opět stiskněte tlačítka P1 a P2 Tx řídicího a uvolněte – dioda bliká rychleji (cca. po jedné vteřině). Stiskněte za sebou tlačítka P1-P2-P1 LED dvakrát blikne a tím potvrdí úspěšné dokončení celé operace.

Změna kódu zařízení RESET

Stiskněte zároveň tlačítka P1 a P2 , opět stiskněte tlačítka P1 a P2 a uvolněte – dioda bliká rychleji (cca. po jedné vteřině). Stiskněte po sobě tlačítka P1 a potom P2 následně potom zároveň tlačítka (P1+P2). LED dvakrát zabliká pro potvrzení , že celá operace proběhla v pořádku.

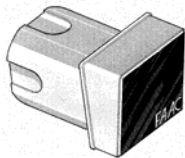
RP RELE:

-relé karta pro připojení dálkového ovládání FAAC 433, 868 MHz k impulsně ovládanému zařízení.

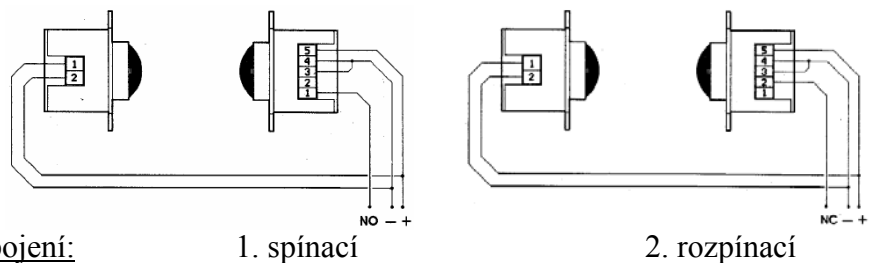


Fotobuňky:

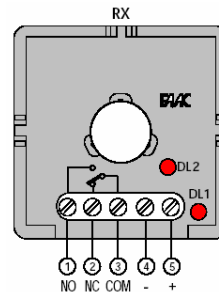
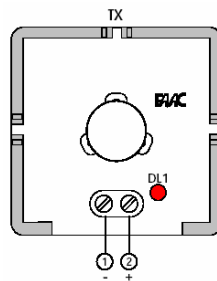
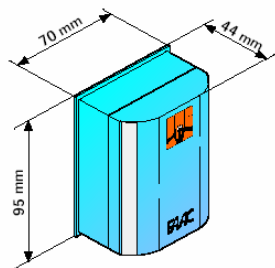
Fotoswitch



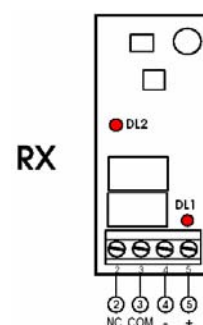
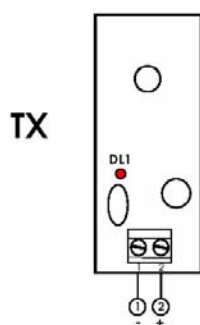
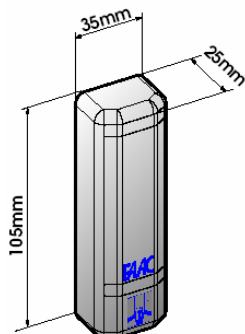
Zapojení:



PhotoBeam

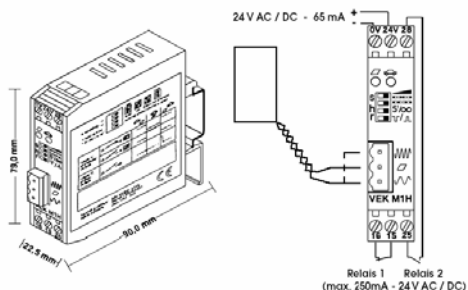


SAFEBEAM

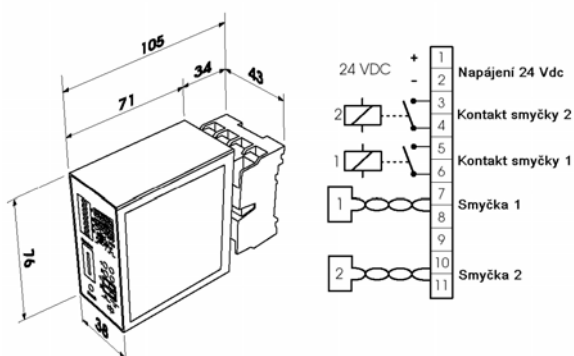


Snímač indukční smyčky -FG1, FG2

FG1



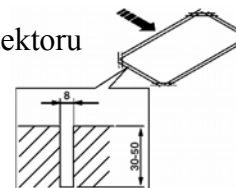
FG2



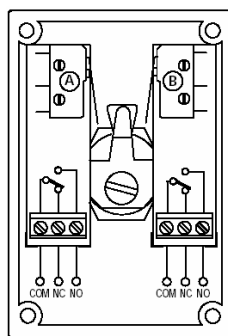
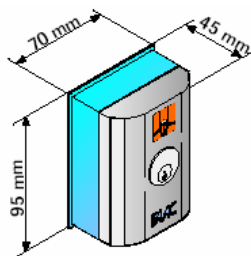
Citlivost	DIP "s"
nízká	
středně nízká	
středně vysoká	
vysoká	

Perimetr-obvod smyčky	Počet závitů smyčky
do 3 m	6
od 3 m do 4 m	5
od 4 m do 6 m	4
od 6 m do 12 m	3
víc jak 12 m	2

Připojení smyčky k detektoru
-20 otáček na 1 m

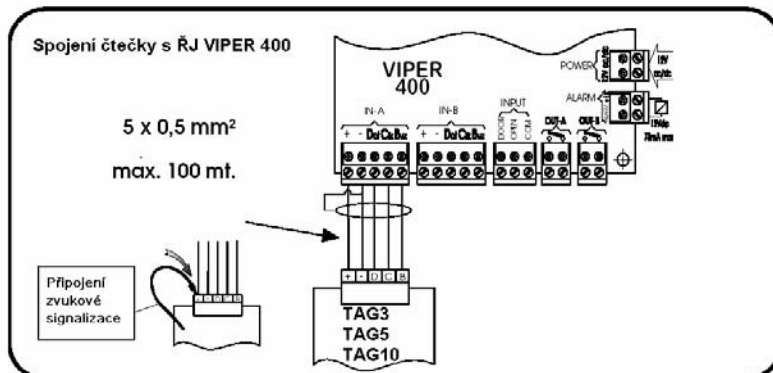
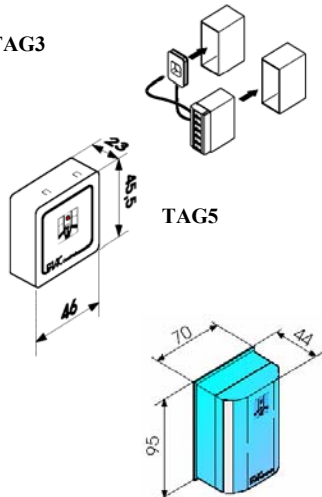


Klíčový ovladač T10,T11



Ovladač TAG 3(max. 3cm), 5(max. 5cm), 10(max. 10cm)- (čtecí vzdálenost)

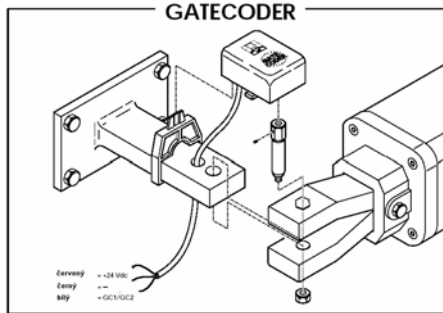
TAG3



Snímač polohy GATECODER

-pro pohony 402, 422, 400

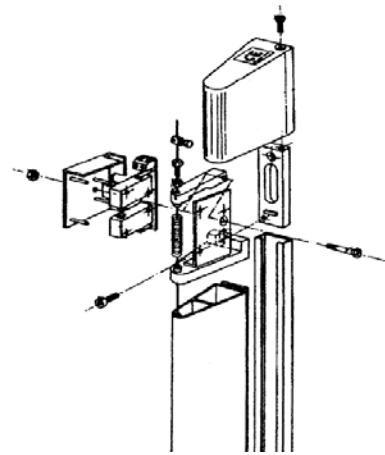
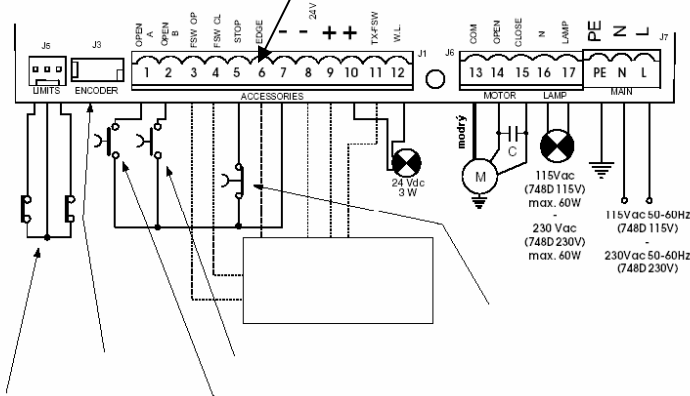
červený kabel + 24 Vac
 černý kabel -
 bílý kabel GC1/GC2



Bezpečnostní tlaková lišta s mikrospínačem

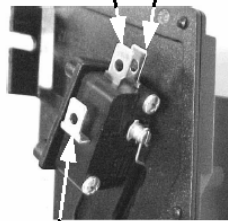
Rozpínací zapojení! (na -)

Pro ŘJ 748 D - EDGE



Žetonový automat Grs01

rozpínací kon. spínací kon.



vstupní kontakt

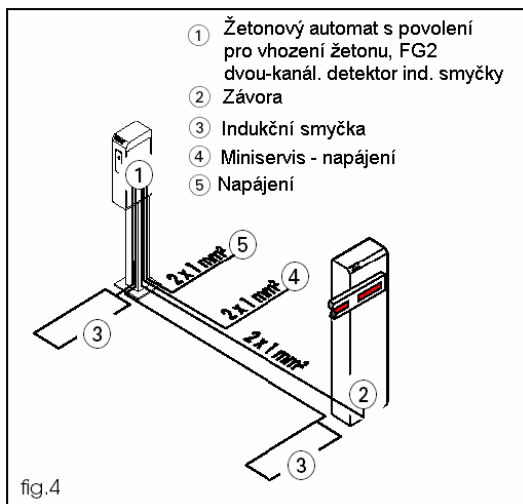


fig.4

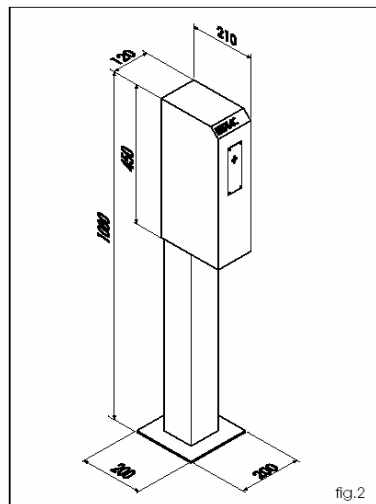
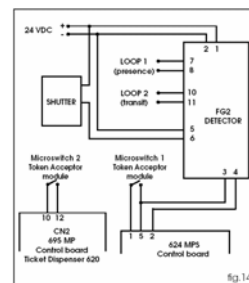
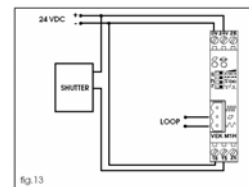
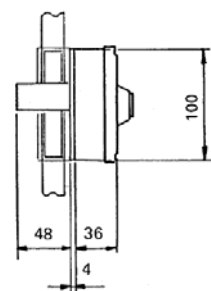
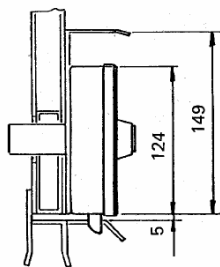
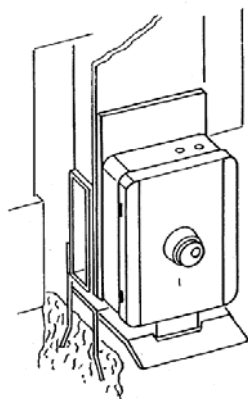


fig.2

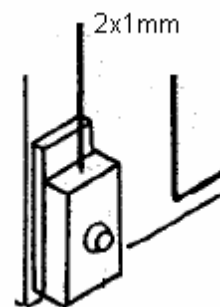


Elektro-zámek

-pro křídlové brány, skládací vrata

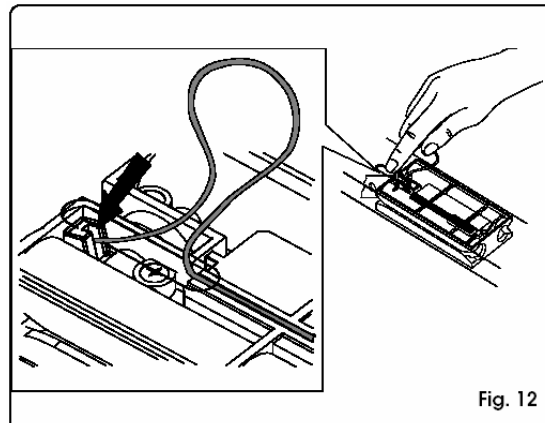
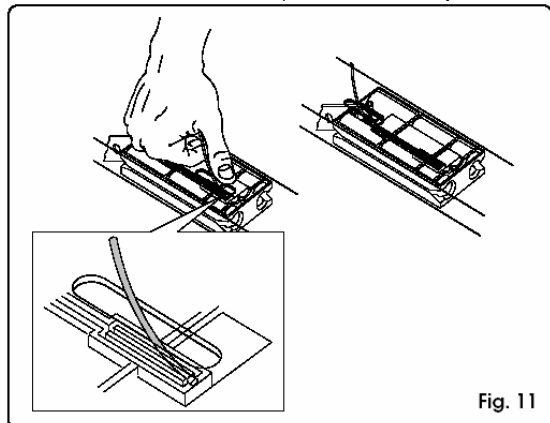


Přívod z ŘJ po křídle:

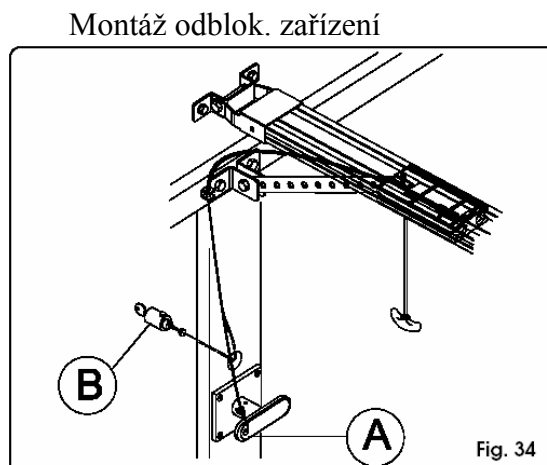
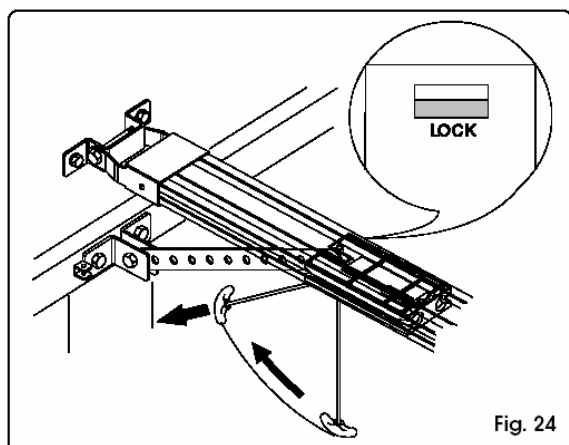


Nouzové odblokování pro garáž. pohon FAAC 531, 576

Pohled ze zadní strany vodičí kolejnice



1. Odblokování - zatažení za provázek kolmo ke kolejnici (červený proužek není vidět)
2. Opětná aretace odblokovacího zařízení a vodičího člunku - zatažení za provázek pod úhlem ke kolejnici (červený proužek je vidět)



Montáž odblok. zařízení