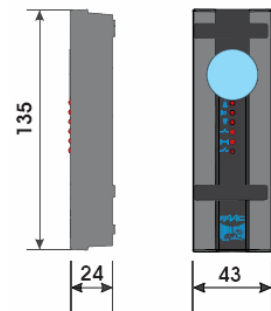
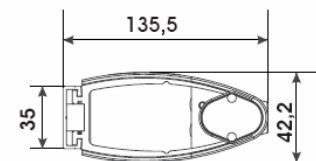
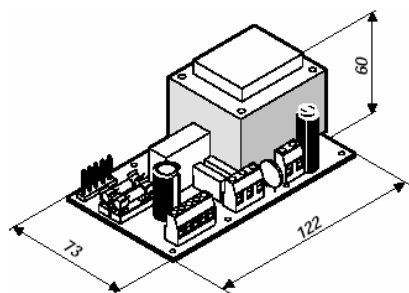
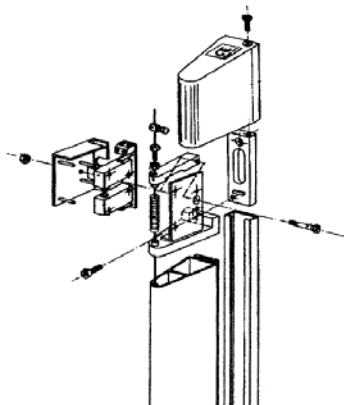
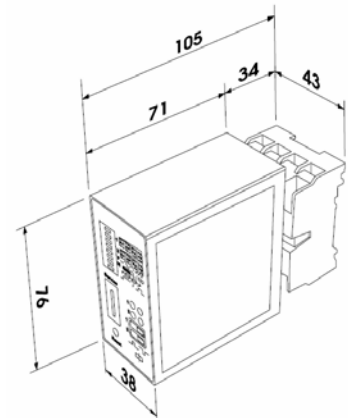
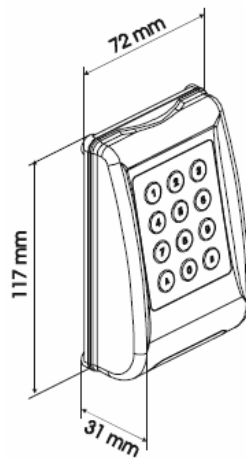
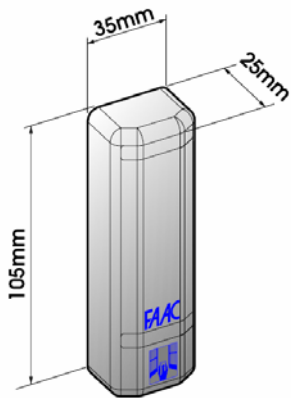
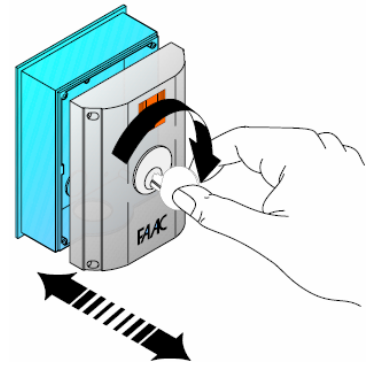
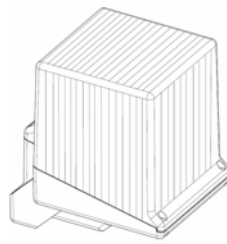
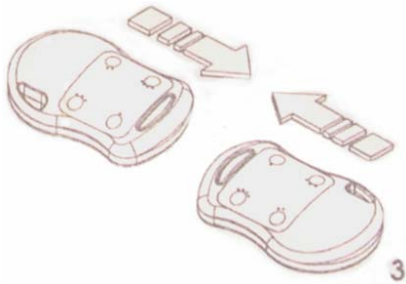




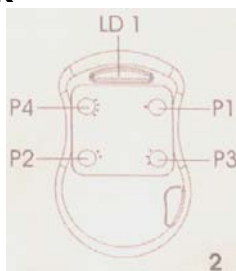
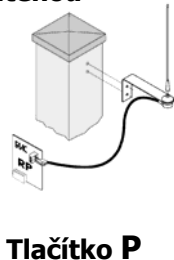
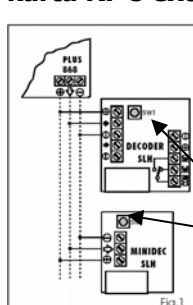
Příslušenství pohonů FAAC – tech. minimum



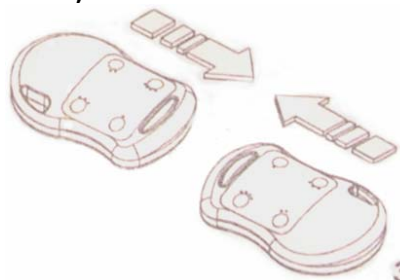
Dálkové ovládání FAAC 868 SLH



přijímač
RP, PLUS, DECODER, MINIDECODER
karta RP s externí anténou



ovladač
DL2 , DL4 868 SLH



Naprogramování: ovladač <-> přijímač

Přijímač RP, DECODER nebo MINIDECODER obr.1 připojte k řídicí jednotce nebo k zařízení ,které zapojíte do ele.energie. Na ovladači stiskněte současně tlačítka P1 a P2 obr.2 (Tx řídicí vysílač **MASTER**) - dioda na ovladači bliká (cca 10 s). Stiskněte a **držte** stlačené tlačítko P na přijímači. Stiskněte a **držte** stisknuté tlačítko P (1 nebo 2 nebo 3 nebo 4) na ovladači - dioda na přijímači dlouze blikne, problikne a tím je proces ukončen.První impuls je bez odezvy a teprve při druhé reaguje přijímač-kontrola pomocí diody na přijímači. Provéřte správnou funkčnost systému.

Duplikace ovladačů: ovladač <-> ovladač

Stiskněte současně P1 a P2 ovladače (Tx řídicí, MASTER)- dioda bliká a přiblížte oba ovladače k sobě obr.3. Stiskněte a **držte** stlačené tlačítko P (nakódované s přijímačem) na ovladači, který je nakódován. Stiskněte **držte** stlačené tlačítko P ovladače, který má být nakódován. Učený ovladač problikne a zhasne. Uvolněte tlačítka . **Chyba! Chybné propojení.**

Přeprogramování ovladače Tx z řídicího na řízený MASTER => SLAVE **!!!NELZE VRÁTIT ZPĚT - NEVRATNÝ PROCES !!!**

Jedenkrát současně stiskněte tlačítka P1 a P2, opět stiskněte současně tlačítka P1 a P2 Tx ovladače-MASTRU, dioda zrychlí blikání (cca. po jedné vteřině). Stiskněte tlačítka ve sledu **P1-P2-P1** , LED dioda dvakrát blikne a tím potvrdí úspěšné dokončení celé operace.

RESET ovladače – vymazání nahraného kódu

Stiskněte současně tlačítka P1 a P2 , opět stiskněte současně tlačítka P1 a P2 , dioda zrychlí blikání (cca. po jedné vteřině). Stiskněte tlačítko P1 a potom P2 opět stiskněte současně tlačítka P1 a P2. LED dioda dvakrát zabliká a tím potvrdí úspěšné dokončení celé operace.

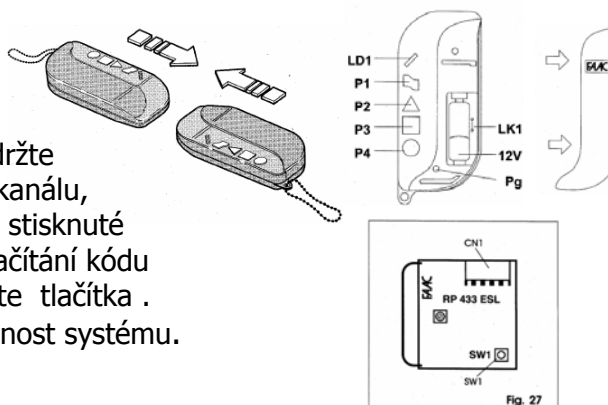
RESET přijímače– vymazání nahraného kódu

Stiskněte a držte tlačítko P na kartě přijímače – dioda bliká, asi po 10 vteřinách zrychlí blikání a potom zůstane svítit . Po zhasnutí diody je proces ukončen.

Dálkové ovládání FAAC 433 MHz

Programování:

Připojte do sítě přijímací zařízení. Stlačte a držte stlačené tlačítko P na ovladači pro aktivaci kanálu, který má být na- kódován. Stiskněte a držte stisknuté tlačítko SW 1 na přijímači aktivující funkci načítání kódu dekódovací kartou po dobu 5 vteřin. Uvolněte tlačítka . Proces je ukončen. Provéřte správnou funkčnost systému.



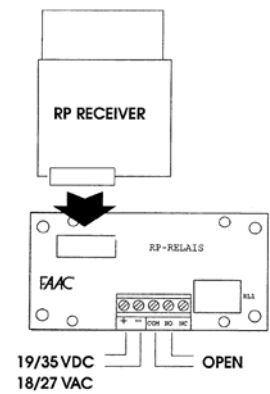
Duplikace vysílačů:

Přiblížte k sobě dva vysílače, stlačte tlačítko P vysílače který je nakódován a držte je stlačené poté stiskněte tlačítko P vysílače, který má být nakódován a držte po dobu 5 vteřin. Uvolněte tlačítka . Proces je ukončen.

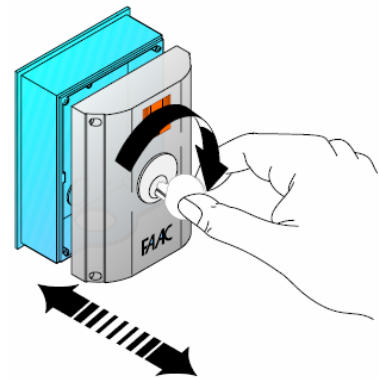
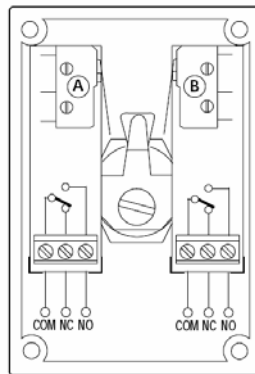
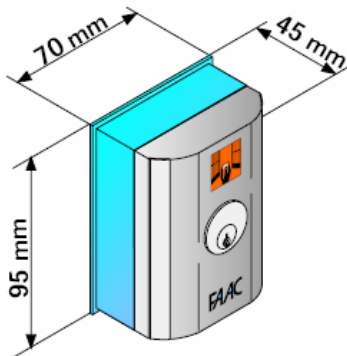
RP RELÉ deska

Pro přípravu externího ovladače FAAC jedno-kanálového nebo Dvou-kanálového použijte RP RELÉ desku.

Dvou-kanálový přijímač RP2



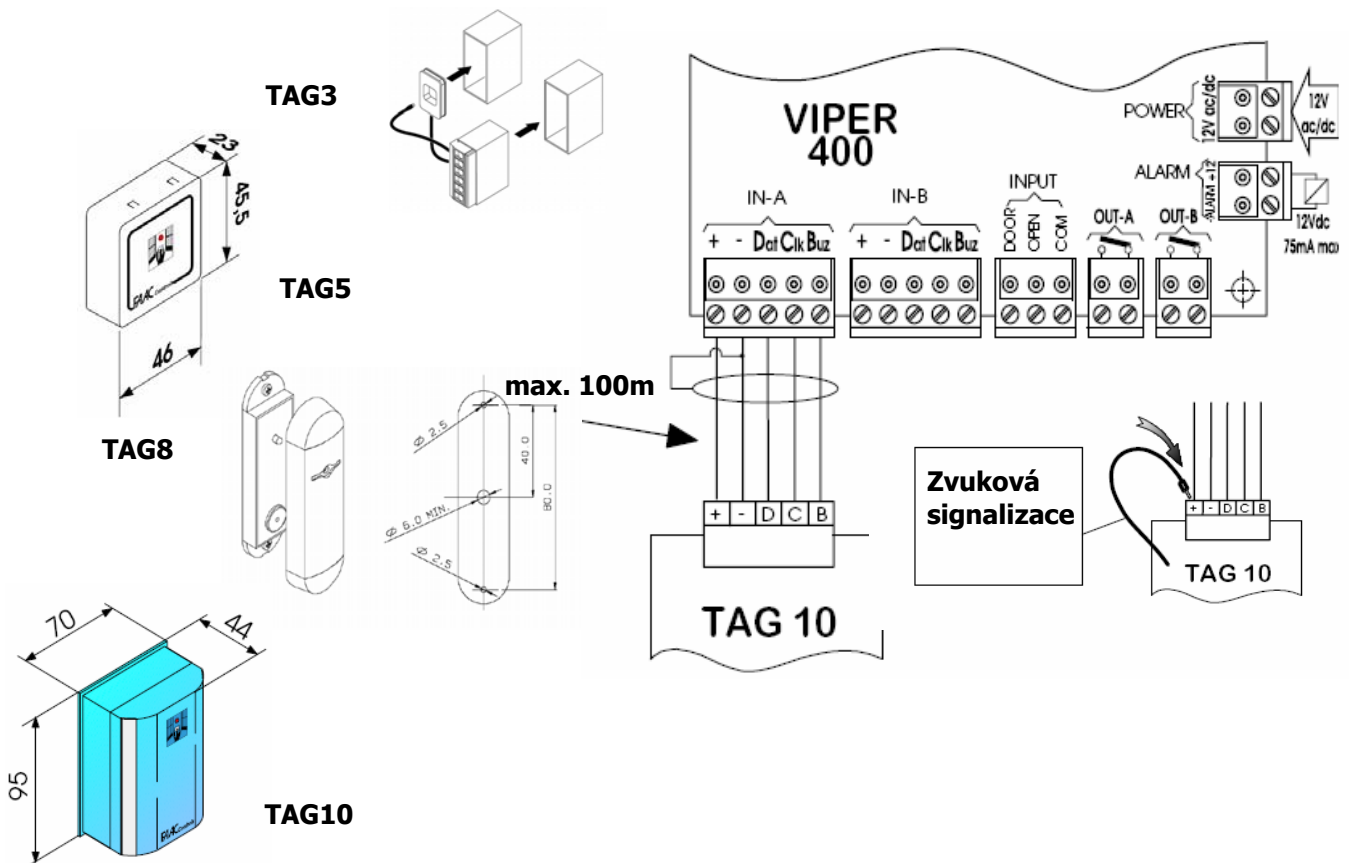
Klíčový ovladač T10 E / T11 E



(kontakty: com – společný, nc – rozpínací, no – spínací)

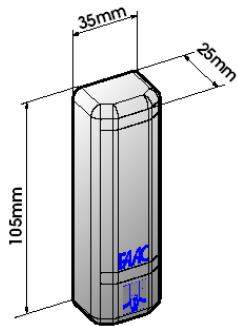
ČTEČKA KARET TAG 3(čte do 3cm), 5(čte do 5cm), 8(čte do 8cm), 10(čte do 10cm) – ovládání kartou Řídící jednotka VIPER 400

Spojení ŘJ a čtečka (kabel 5x0,5 mm, max. vzdálenost řj a čtečky je 100m)

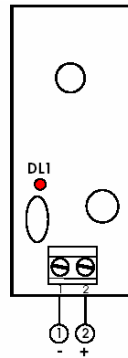


Fotobuňky- zapojení (kontakty: com – společný, nc – rozpínací, no – spínací)

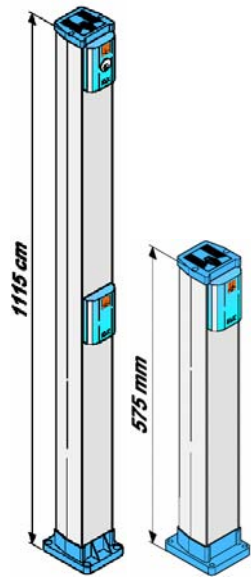
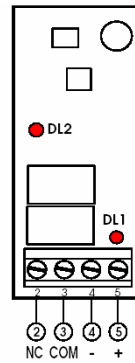
Safebeam



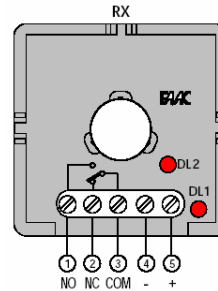
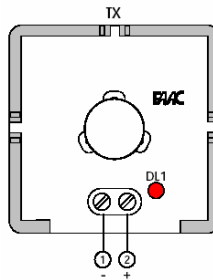
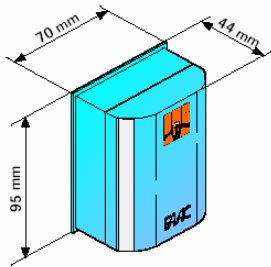
TX



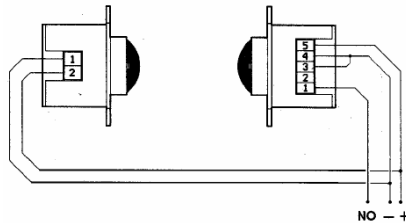
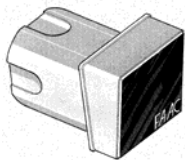
RX



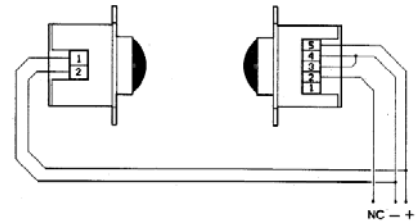
Photobeam



Fotoswitch



1. spínací

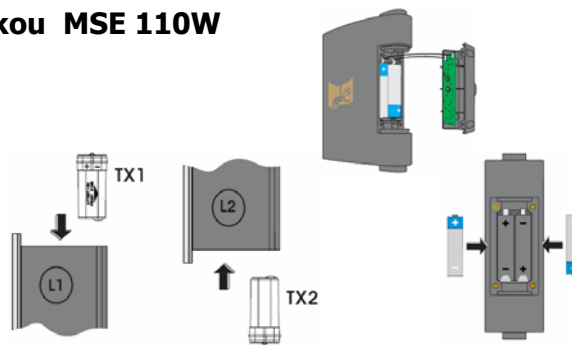
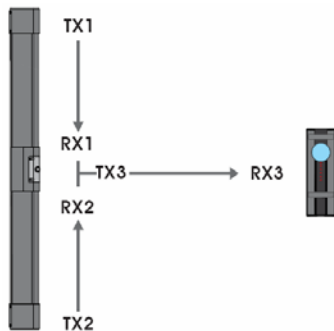


2. rozpínací

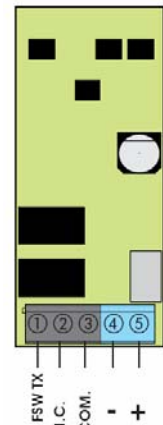
Zapojení:

NOVINKA

Bezpečnostní lišta s fotobuňkou MSE 110W



FAAC LIGHT

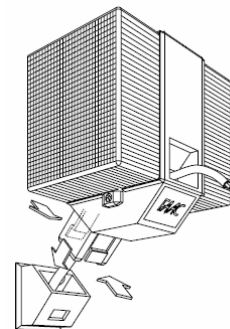
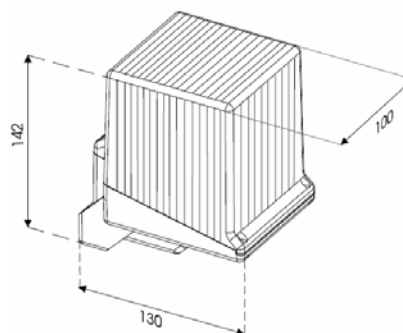


BILAMP

Maják

Do majáku je trvalý přívod 230 V 50 Hz
Přerušování je přímo v majáku.

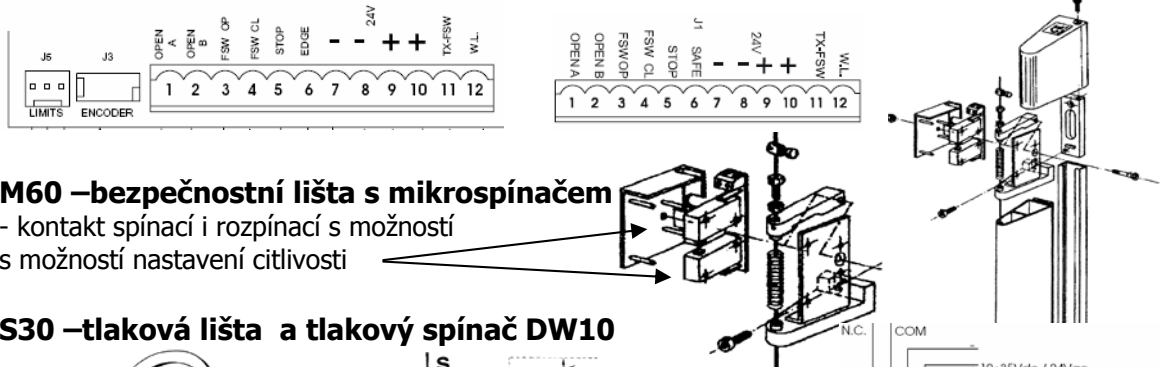
Napájení 230 V ac 50 Hz
Krytí IP 54
Žárovka E27 230 V / 40 W



Bezpečnostní lišta - s mikrospínačem, tlaková a kontaktní

(pro posuvné brány, garážová vrata)

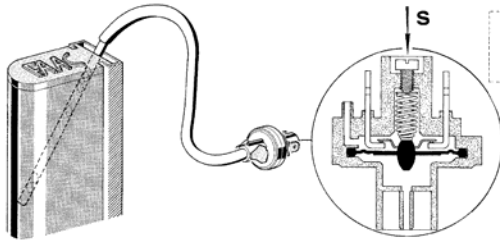
- svorka na řídicí jednotce **EDGE, SAFE** (FAAC 748 D, FAAC 780 D)



M60 –bezpečnostní lišta s mikrospínačem

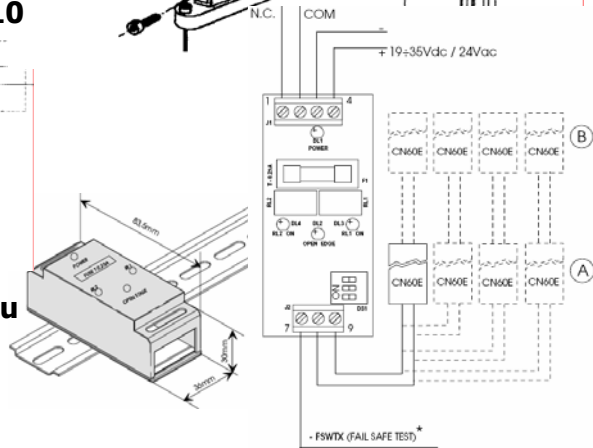
- kontakt spínací i rozpínací s možností s možností nastavení citlivosti

S30 –tlaková lišta a tlakový spínač DW10



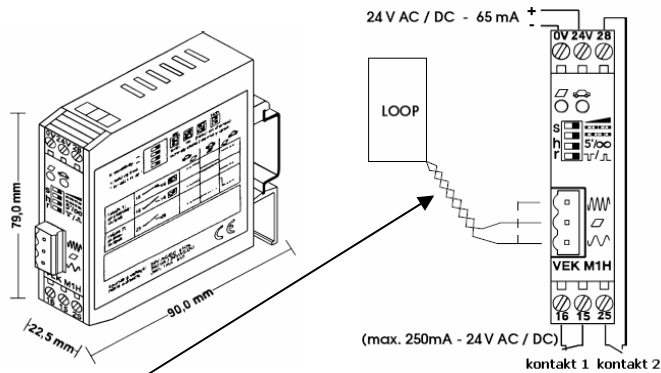
CN 60E –kontaktní lišta s řídicí jednotkou

-možnost připojení čtyř páru lišt na jednu řídicí jednotku.

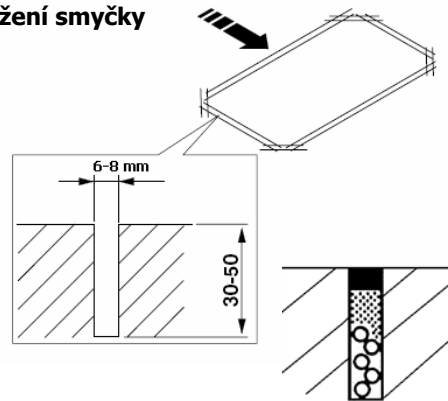


FG1, FG2 – snímače indukčních smyček (jednokanálová, dvoukanálová)

FG1-snímač jednokanálový externí

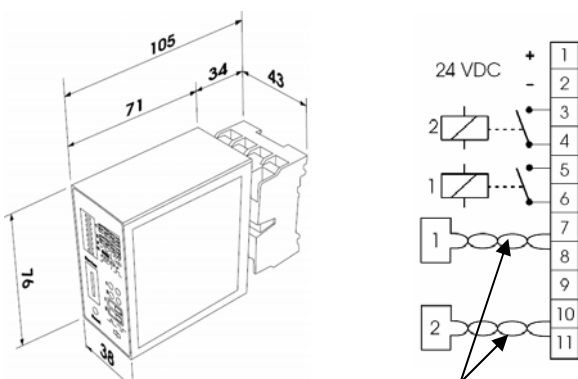


Uložení smyčky



Připojení smyčky k detektoru -20 otáček na 1 m

FG2-snímač dvoukanálový externí



Připojení smyčky k detektoru -20 otáček na 1 m

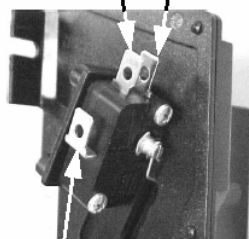
Obvod smyčky PERIMETR	Počet závitů smyčky
do 3 m	6
od 3 m do 4 m	5
od 4 m do 6 m	4
od 6 m do 12 m	3
víc jak 12 m	2

Nastavení:

- citlivosti (4 stupně)
- frekvence
- výstup (spínací, rozpín. kontakt)
- výstup (impuls, trvalé sepnutí)

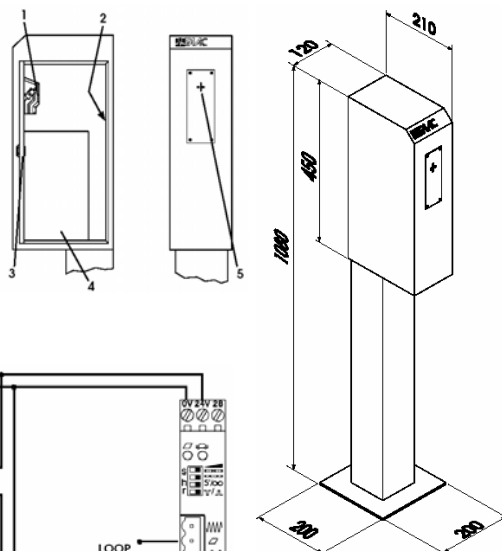
Grs01 žetonový automat (ovladač)

rozpínací kontakt spínací kontakt

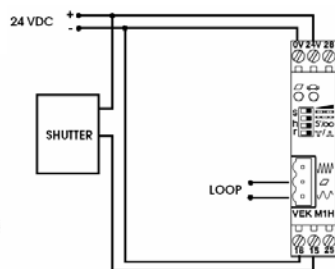
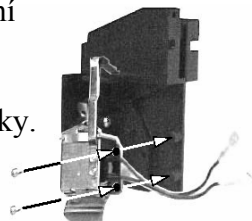


společný kontakt

1. spínač
2. DIN lišta
3. zámek dvířek
4. zásobník žetonů
5. otvor pro vhození žetonů

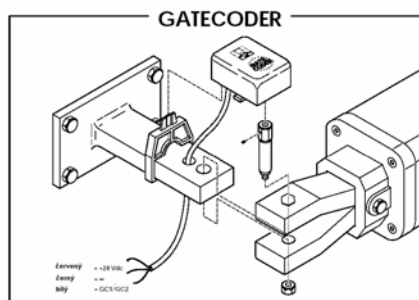


Možnost přidání zábrany (kamene) proti nechtěnému vhození jiného předmětu.
Zapojení ovládání zábrany defekt. in. smyčky.



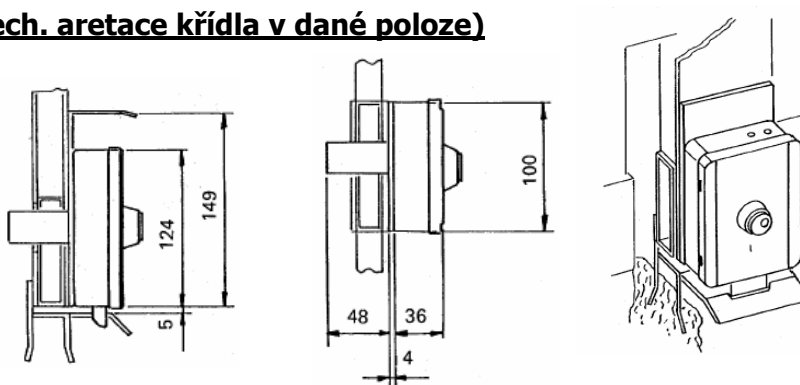
GATECODER (snímač polohy křídlových bran)

Zapojení:
červený kabel + 24 Vac
černý kabel -
bílý kabel GC1/GC2



ELEKTRO-ZÁMEK (mech. aretace křídla v dané poloze)

Prívod 2x1mm kabel



MINISRVIS (malá řídicí jednotka-zdroj 24V, fotob., DO) konektor pro RP

