

# AUTOMATICKÝ POHON SERIE 930N SF zapojení

## ELEKTRONICKÁ KARTA (DESKA) SDM

LED	ROZSVÍCENÁ	ZHASLÁ
MAIN	220 V ~ v přítomné síti	220 V ~ není v síti
V ACC	Vacc přítomné	Vacc není
V MOT	napájení motoru OK	napájení motoru přerušeno
+ 24V	+ 24 V (přítomné napětí)	+ 24 V není
OUT 3	kontakt OUT 3 sepnut	kontakt OUT 3 otevřený
OUT 2	kontakt OUT 2 sepnut	kontakt OUT 2 otevřený
OUT 1	kontakt OUT 1 sepnut	kontakt OUT 1 otevřený
KEY	vstup KEY uzavřen	vstup KEY otevřený
E – DET	vstup E – DET uzavřen	vstup E – DET otevřený
I – DET	vstup I – DET uzavřen	vstup I – DET otevřený
PSW 1	vstup PSW 1 uzavřen	vstup PSW 1 otevřený
PSW 2	vstup PSW 2 uzavřen	vstup PSW 2 otevřený
EM.1	vstup EMERG. 1 uzavřen	vstup EMERG. 1 otevřený
EM.2	vstup EMERG. 2 uzavřen	vstup EMERG. 2 otevřený
OPENED	vstup OPENED uzavřen	vstup OPENED otevřený
NIGHT	vstup NIGHT uzavřen	vstup NIGHT otevřený
MONODIR	vstup MONODIR uzavřen	vstup MONODIR otevřený
ERROR	viz tabulka	

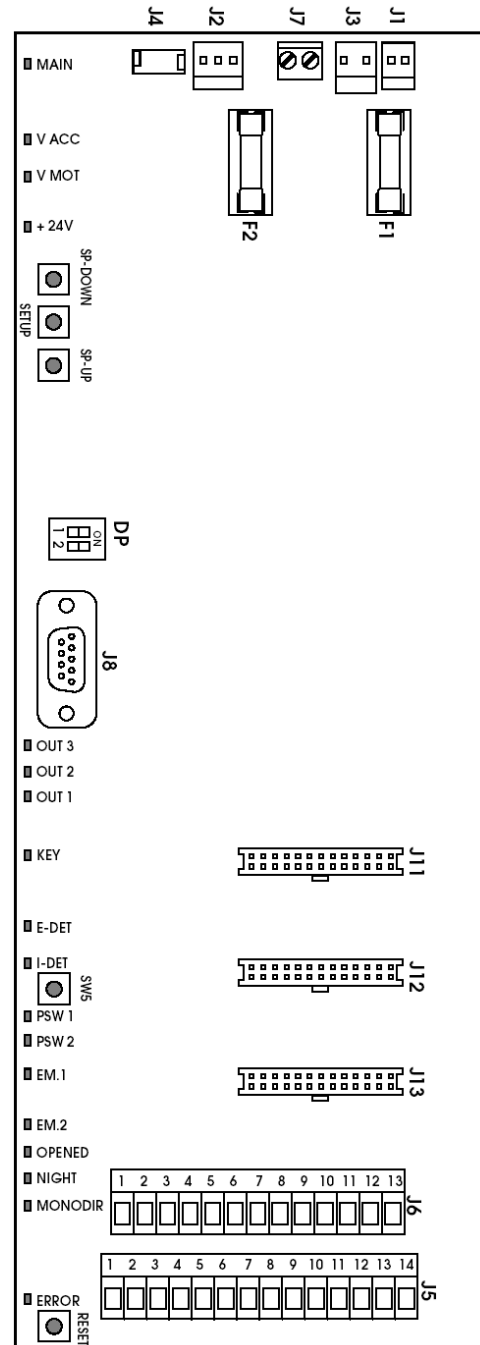
CHYBOVÝ STAV LED	VÝZNAM
ZHASLÁ	normální podmínka funkce
ROZSVÍCENÁ	žádá provedení setup
POMALU BLIKÁ	signalizace alarmu
RYCHLE BLIKÁ	setup/reset v chodu

TLAČÍTKO	VÝZNAM
RESET	provádí reset
SW5	impuls na vstup „vnitřní čidlo“ (I-DET)
SETUP	provádí automatický setup
SP-DOWN	snižuje rychlost otáčení
SP-UP	zvyšuje rychlost otáčení

KONEKTOR	VÝZNAM
J1	sekundár 40V transformátoru
J2	sekundár 24V transformátoru
J3	konektor rapid motoru vsunutý
J4	konektor flat kabelu encoderu
J5	svorkovnice
J6	svorkovnice
J7	nouzové zastavení NOT AUS (kontakt NC)
J8	seriový port RS232 připojení PC
J11-J12-J13	konektory pro desky příslušenství

POJISTKA	VÝZNAM
F1	pojistka 5x20 3,2A /250V (ochrana motoru)
F2	pojistka 5x20 1A/250 V (ochrana 24 V)

DP	ON	OFF
Dip n°1	směr otáčení motoru (viz tabulka)	
Dip n°2	port RS232 nastaven pro úpravu S/W	port RS232 nastaven pro připojení PC



## • Popis svorkovnic

### Svorkovnice J5

#### 1 RESET (otevřený kontakt)

Uzavřením kontaktu se spouští funkce RESET

RESET je funkce uvádějící zařízení do stejného režimu, v jakém bylo před výskytem závady.

#### 2-5-8-11 (COM)

Záporný pol pro napájení příslušenství ( 24 y +Vacc)  
společná svorka kontaktu

#### 3 EMERG2 (při závadě kontakt NA)

Nouzový kontakt:

Ve standardním nastavení vyvolá aktivace otevření dveří (je-li kontakt stále aktivní dveře zůstávají otevřené)

Za pomoci programovací klávesnice SD-Keeper+display je možno funkci tohoto vstupu měnit ( viz. návod k programu)

#### 4 EMERG1 (při závadě kontakt NA)

Ve standardním nastavení vyvolá aktivace zasetavení dveří (je-li kontakt stále aktivní dveře zůstávají v režimu STOP)

Za pomoci programovací klávesnice SD-Keeper+ display je možno funkci tohoto vstupu měnit ( viz. návod k programu)

#### 6 FAILSAFE

Záporný pol napájení fotobuněk - jakmile je funkce aktivována. (programovatelné pomocí CD-Keeper + display)

7 - 14 + Vacc +24V napájení příslušenství. Maximální zatížení kontaktu pro připojení příslušenství +Vacc a +24V nesmí překročit 700mA. V případě výpadku el. napájení a připojení zařízení na zálohové baterie je Vacc odpojen z důvodů úspory energie.

9 - PSW2 (při závadě kontakt NA) vstup 2° bezpečnostní fotobunka pomocí SD-Keeper+Display je možno:

- programovat kontakt NA

- zrušit tento vstup v případě že nejsou zapojeny fotobunky

nebo v případě pouze jedné fotobunky (tato může být připojena na vstup PSW1. Funkce je pro tento případ popsána v odstavci 10 PSW1)

10 PSW1 (při závadě kontakt NA) vstup 1° bezpečnostní fotobunka

Pomocí CD-Keeper + Display je možno :

- Programovat kontakt NA

- zrušit tento vstup v případě že nejsou zapojeny fotobunky na tento vstup.

Při sepnutí fotobunky se dveře chovají následovně:

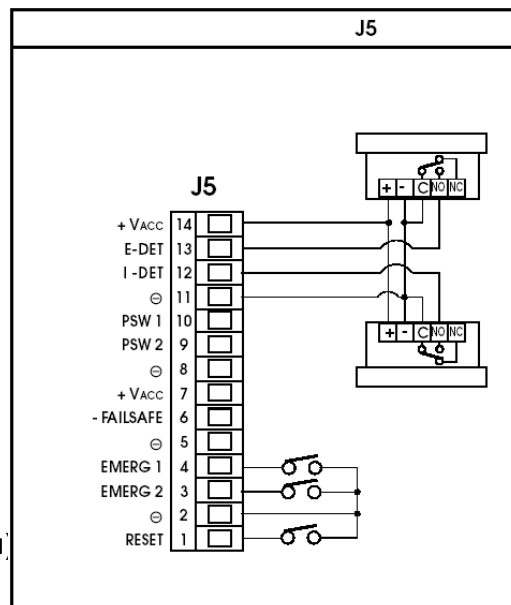
OTEVIRANI : žádný efekt

PAUSA: znovu odpočítává dobu pauzy

ZAVIRA: působí okamžitě

12 I-DET (při závadě kontakt NA)

Vstup pro vnitřní snímač



Pomocí SD-Keeper+ Display je možno programovat kontakt NC

13 E-DET (při závadě kontakt NA)

Vstup pro venkovní snímač

Pomocí SD-Keeper+ Display je možno programovat kontakt NC

Svorkovnice J6

1 +24V

+24V napájení příslušenství

Maximální zatížení vstupu +Vacc a +24V připojeným příslušenstvím nesmí překročit 700mA

2 OUT 3 (při závadě zůstanou dveře zavřené)

Výstup(záporný) otevřený - konektor (max 100mA)

Ve standardním nastavení je tento výstup aktivní jestliže se dveře nezavírají. Pomocí SD-Keeper+ Display je možno programovat různé funkce tohoto výstupu. (viz instrukce k programování)

3-5-9 -(COM)

Záporný pol napájení příslušenství (+ 24V a + Vacc)  
polečná svorka kontaktů

4 OUT 2 (při závadě" noční stropní osvětlení)

Výstup (záporný pol) open-konektor (max.100mA)

Při standardním nastavení je tento výstup aktivován během 60 vteřin jestliže se při nočním provozu vyšle impulz pro otevření dveří.

Pomocí SD-Keeper+Display je možno programovat tento výstup (viz instrukce programování)

6 MONODIR (kontakt NA)

Není-li programovací jednotka SD-Keeper nainstalována uzavření tohoto kontaktu aktivuje funkci "jednosměrný provoz"

7 NIGHT (kontakt NA)

Není-li programovací jednotka SD-Keeper nainstalována aktivuje se uzavřením tohoto kontaktu funkce NOC

8 OPENED (kontakt NA)

Není-li jednotka SD-Keeper nainstalována uzavřením tohoto kontaktu se aktivuje funkce "otevřené dveře"

10 OUT 1 (při závadě "gong")

Výstup (záporný pol) open - konektor (max 100mA)

Při standardním nastavení je tato funkce aktivní v případě přerušení paprsku fotobuněk v intervalu od 1 vteřiny do 0,5 vteřin až do opětného uvedení fotobuněk do normálního stavu.

Pomocí SD-Keeper+ Display je možno programovat různé funkce tohoto výstupu (viz instrukce programování)

11 KEY (při závadě kontakt NA)

Klíčové ovládání:

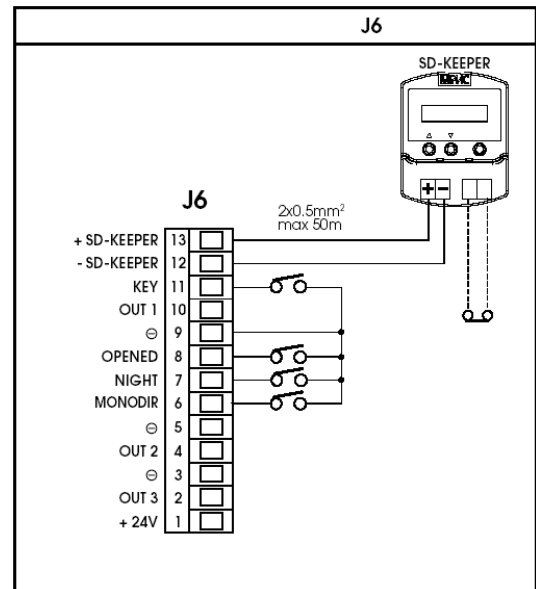
aktivace vyvolá otevření dveří a jejich opětné zavření po uplynutí pauzy nasatvené pro noční provoz.

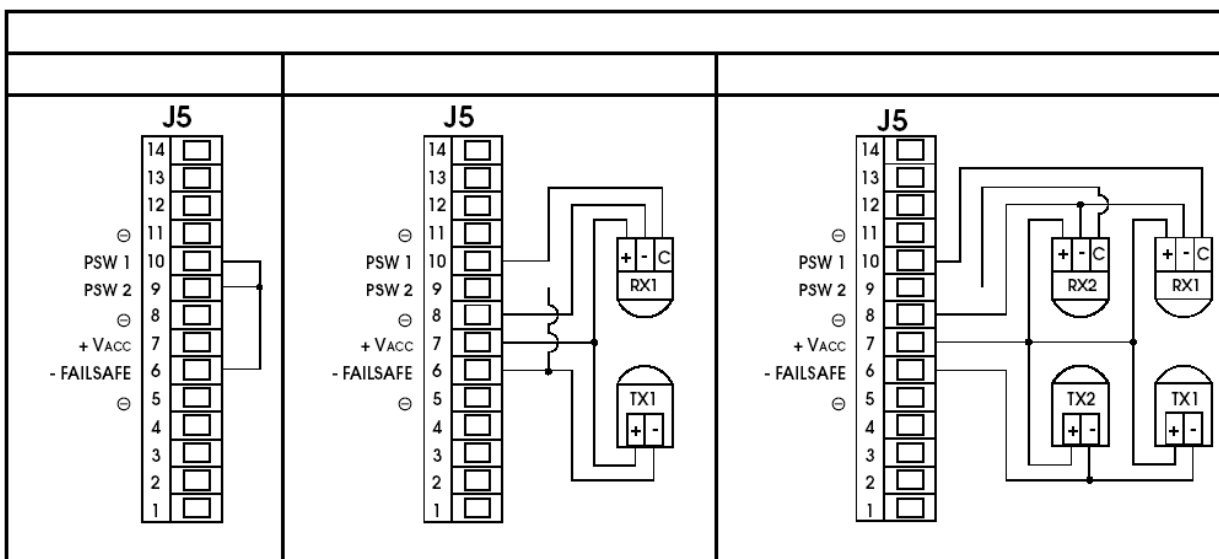
Pomocí SD-Keeper + Display je možno programovat kontakt NC

12-13 SD- KEEPER

Svorka pro připojení programovacího zařízení SD-Keeper (kabel 2x0,5mm<sup>2</sup> max 50m)

respektujte označenou polaritu





Svorkovnice J7

NOT AUS (kontakt NC)

Kontakt s bezpečnostním tlačítkem (NC), které přeruší napájení motoru pokud se nepoužívá přemostit svorky kabelem o průřezu 0,5mm<sup>2</sup>

### Směr otáčení motoru

nastavit mikrospínač SWITCH dle následující tabulky:

Model dveří	DIP - SWITCH č.1
2 křídle	ON
1 křídle se zavíráním vlevo	ON
1 křídle se zavíráním vpravo	OFF

Směr zavírání dveří je definován vždy při pohledu na nosný box:

- v případě dvoukřídlových dveří je levé křídlo spojeno s horní částí řemene
- v případě jednokřídlových dveří je křídlo spojeno vždy s dolní částí řemene.

### Uvedení do funkce

Jakmile jsou automatické dveře připojeny do sítě el. napětí řídicí jednotka SDM provede standardní automatické nastavení všech parametrů

### Standardní nastavení

Standardní nastavení je následující:

- operační funkce " AUTOMATICKÁ" otevření "ÚPLNÉ" provoz "OBOUSMĚRNÝ"
- rychlost otevírání maximální (úroveň 10)
- rychlost zavírání úroveň 8
- bezpečnostní vstup EMERG 1 je nastaven jako otevřený kontakt "NO" "bez paměti" to znamená, že jakmile je aktivován způsobí otevření dveří normální rychlostí a dveře zůstanou otevřeny, až do chvíle dokud je kontakt otevřený.
- zařízení je připraveno pro připojení dvou fotobuněk s uzavřenými kontakty NC a to na svorkovnici PSW1 a PSW2 ( jestliže fotobuněk nejsou připojeny, je třeba provést přemostění svorek dle příslušného schéma)
- FAILSAFE odpojen
- funkce blokáce proti násilnému vniknutí je aktivována
- doba pauzy 2 vteřiny

- doba noční pauzy 8 vteřin
- přídavný elektrozámek je aktivován ve standardní funkci , to znamená pro noční provoz
- zařízení pro kontrolu elektrozámku není aktivováno
- sada baterie není aktivována
- výstup OUT 1 s funkcí GONG
- výstup OUT2 s funkcí světlo
- výstup OUT3 s funkcí NEZAVŘENÉ DVEŘE
- částečné otevření nastaveno na 50%
- není nastaven náběh na zpomalování při otevírání nebo při zavírání
- rychlost zpomalování je nízká
- rozpoznání překážky je nastaveno standardně: v případě že automatický pohon rozpozná překážku při otevírání nebo při zavírání , opakuje proces otevírání nebo zavírání tak dlouho, dokud není překážka odstraněna bez aktivace alarmu.
- aktivovány vstupy na dva radary jeden vně druhý zevnitř s kontaktem NO
- kontakt pro klíčový ovladač je ve stavu NO
- funkce INTERBLOCO není aktivována
- kit ANTIPANIK a ELASTIK není aktivován
- časovač TIMER není aktivován

**Pozor:**

Standardní nastavení dveří neodpovídá , zejména co se týče nastavených rychlostí normám EN 12650-1 a EN 12650-2 která jsou platné pro provoz automatických dveří instalovaných na území Evropské Unie.

**Fobunky**

zařízení nabízí následující konfigurace:

**žádná fotobunka**

- při standardním nastavení je třeba přemostit vstupy na svorkovnici PSW1 a PSW2 ce svorkovnicí FAILSAFE
- v případě že je využíváno programovacího zařízení SD-KEEPER + DISPLAY je možné výše zmíněné vstupy deaktivovat a není třeba je přemostovat

**1 fotobunka**

- při standardním nastavení je třeba připojit fotobunku na vstup PSW1 a přemostit PSW2 se vstupem FAILSAFE
- v případě využití programovacího zařízení SD-KEEPER + DISPLAY je možné deaktivovat vstup PSW2 a tím se vyhnout jeho přemostování ( viz instrukce pro programování SD-KEEPER)

**2 fotonunky**

- připojit fotobunky na vstupy PSW1 a PSW2

Programování pomocí programovací jednotky SD-KEEPER + DISPLAY umožňuje následující (viz. instrukce pro programování)

- výběr množství připojených fotobuněk (2,1,0)
- výběr typu kontaktu (NO/NC) vstupů PSW1 a PSW2
- aktivaci a deaktivaci FAILSAFE

PRACOVNÍ FUNKCE	STAV DVEŘÍ	VNITŘNÍ ČIDLO (I – DET)	VNĚJŠÍ ČIDLO (E – DET)	KLÍČ (KEY)	NOUZOVÉ OTVÍRÁNÍ (EMERG.2)	NOUZOVÉ ZAVÍRÁNÍ
MANUÁL	V JAKÉKOLIV POLOZE	bez efektu	bez efektu	bez efektu	bez efektu	bez efektu
ÚPLNÉ OTEVŘENÍ	OTEVŘENÉ	bez efektu	bez efektu	bez efektu	bez efektu	okamžité zavření
ÚPLNÁ AUTOMATICKÁ DVOUSMĚRNÁ	OTEVŘENÉ	opět začíná počítání doby pauzy	opět začíná počítání doby pauzy	začíná počítání doby noční pauzy	začíná počítání doby noční pauzy	okamžité zavření
	ZAVŘENÉ	úplné otevření a opětné zavření po době pauzy	úplné otevření a opětné zavření po době pauzy	úplné otevření a opětné zavření po době noční pauzy	úplné otevření	bez efektu
ČÁSTEČNÁ AUTOMATICKÁ DVOUSMĚRNÁ	ČÁST. OTEVŘENÉ	opět začíná počítání doby pauzy	opět začíná počítání doby pauzy	začíná počítání doby noční pauzy	úplné otevření	okamžité zavření
	ZAVŘENÉ	částečné otevření a opětné zavření po době pauzy	částečné otevření a opětné zavření po době pauzy	částečné otevření a opětné zavření po době noční pauzy	začíná počítání doby noční pauzy	bez efektu
ÚPLNÁ AUTOMATICKÁ JEDNOSMĚRNÁ	OTEVŘENÉ	opět začíná počítání doby pauzy	bez efektu	začíná počítání doby noční pauzy	úplné otevření	okamžité zavření
	ZAVŘENÉ	úplné otevření a opětné zavření po době pauzy	bez efektu	úplné otevření a opětné zavření po době noční pauzy	úplné otevření	bez efektu
ČÁSTEČNÁ AUTOMATICKÁ JEDNOSMĚRNÁ	ČÁST. OTEVŘENÉ	opět začíná počítání doby pauzy	bez efektu	začíná počítání doby noční pauzy	úplné otevření	okamžité zavření
	ZAVŘENÉ	částečné otevření a opětné zavření po době pauzy	bez efektu	částečné otevření a opětné zavření po době noční pauzy	úplné otevření	bez efektu
ÚPLNÁ NOČNÍ	ZAVŘENÉ	bez efektu	bez efektu	(1) úplné otevření a opětné zavření po době noční pauzy	úplné otevření	bez efektu
ČÁSTEČNÁ NOČNÍ	ZAVŘENÉ	bez efektu	bez efektu	(1) částečné otevření a opětné zavření po době noční pauzy	úplné otevření	bez efektu

## PROGRAMOVACÍ JEDNOTKA SD – KEEPER

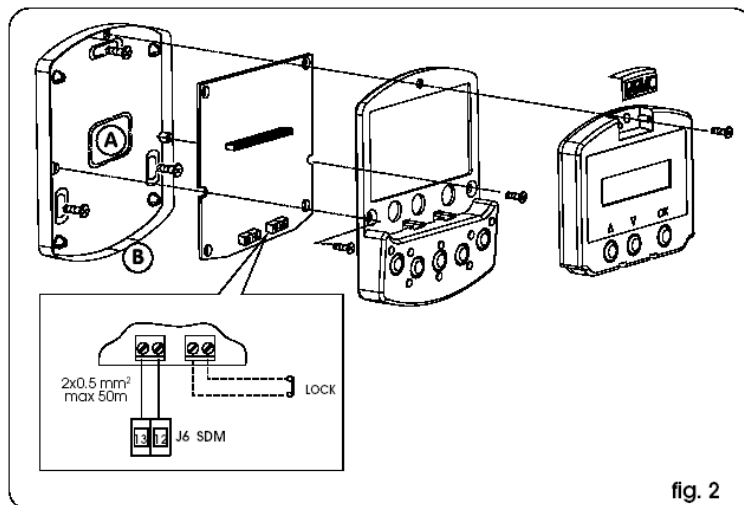
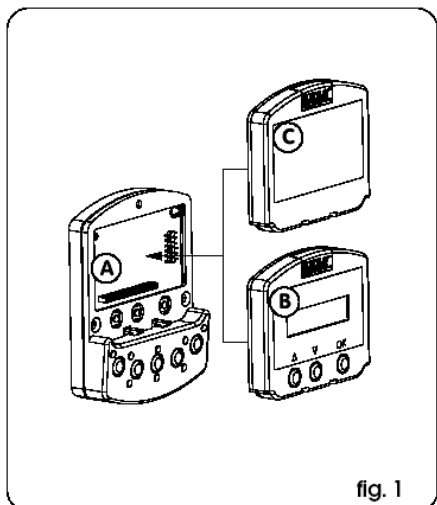
SD-Keeper je použita k navolení pracovních funkcí, nastavení a programování automatických dveří Serie 930 SF.

Jednotka je rozdělena na dvě části: pevná, která dovoluje volbu pracovních funkcí pomocí tlačítek a příslušných signalizačních diod (obr. 1, pos. A) a odnímatelná, s displayem LCD sloužící pro přístup do kompletního programování (obr. 1, pos.B).

Display SD- Keeperu může být použit jako dočasná programovací jednotka: po provedení všech programování a nastavování může být úplně odstraněn neboť nastavení zůstávají uložena v paměti karty SDM.

Když je display odstraněn, lze použít kryt (obr.1, pos.C).

SD-Keeper může být blokován (uzamknut) kombinací tlačítek (viz speciální funkce LOCK) nebo provedením vnitřního přemostění pomocí spínače (obr. 2. pos. LOCK).



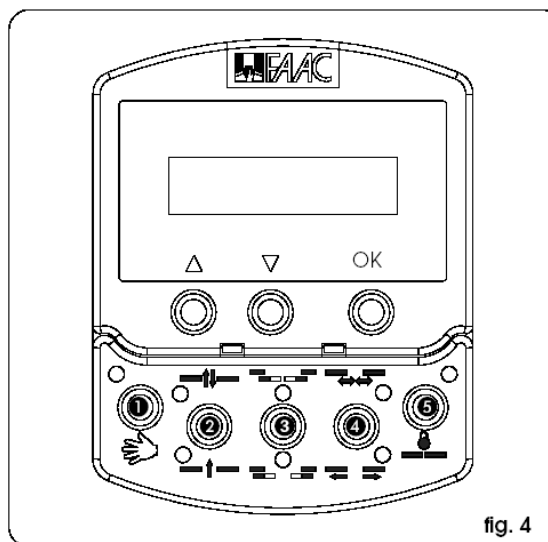
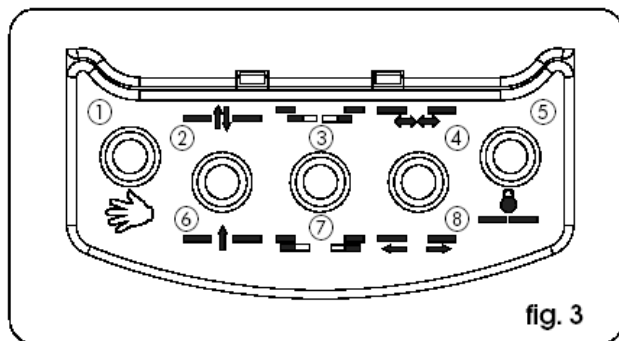
### MONTÁŽ

Odkaz na obr. 2, rozložení montáže; využít přípravu v bodech A nebo B na základě průchodu kabelů.

### PŘIPOJENÍ

SD-Keeper je připojen ke kartě SDM kabelem 2x0,5 mm<sup>2</sup>, max. 50 m (obr.2).

Uzavřením můstku mezi dvěma svorkami, jak je patrné z obr. 2 (LOCK) jsou blokována všechna tlačítka programátoru.



## DIAGNOSTIKA

SD-Keeper (také bez displeje) disponuje diagnostickou funkcí, která v případě alarmu přerušuje každé 2 sekundy normální zobrazování funkce, aby za 1 sek. ozřejmil pomocí kombinace blikajících diod anomální podmínky (chybový stav).

Viz obr. 3 a tab. 1 pro identifikaci na základě blikajících diod, určit typ alarmu.

↓ V případě více defektů, jež se objeví současně je zobrazen první zjištěný.

Tab. 1 DIAGNOSTIKA		Led ● = rozsvícená O = zhaslá							
POPIS	VÝZNAM	1	2	3	4	5	6	7	8
ÚSPORA ENERGIE	funkce při nízké spotřebě v modu „NOC“	O	●	O	O	O	O	O	O
1 ZMĚNA RYCHLOSTI	modifik. rychlost, nutný nový Setup	O	O	O	O	O	O	●	O
2 FUNKCE BATERIE	Dveře pracují na baterii	O	O	●	O	O	O	O	O
3 OTVÍRÁNÍ SILOU	V rámci pokusu otvírání dveří silou	O	O	●	O	O	O	●	O
4 VYBITÁ BATERIE	baterie vybitá: pohyb v případě nouze není zaručen	O	O	O	●	O	O	O	O
5 BATERIE VYBITÁ	baterie se vybíjí	O	O	O	●	O	O	●	O
6 NOUZE 2 AKTIVNÍ	Vstup nouze 2 aktivní	O	O	●	●	O	O	O	O
7 NOUZE 1 AKTIVNÍ	Vstup nouze 1 aktivní	O	O	●	●	O	O	●	O
8 PŘEKÁŽKA V OTV.	Překážka v otvírání zjištěna 3 krát po sobě; nutný reset pro obnovení funkce	O	O	O	O	O	O	O	●
9 PŘEKÁŽKA V ZAV.	Překážka v zavírání zjištěna 3 krát po sobě; nutný reset pro obnovení funkce	O	O	O	O	O	O	●	●
10 📞	Západka vadná (alarm signalizován pouze s instalovaným kontrolním zařízením na západce)	O	O	●	O	O	O	O	●
11 📞	Kontrolní zařízení na západce vadné	O	O	●	O	O	O	●	●
12 📞	Přetížení na Vacc; Nutný Reset pro obnovení funkce	O	O	O	●	O	O	O	●
13 📞	Fotobuňka 2 vadná (vstup PSW2)	O	O	O	●	O	O	●	●
14 📞	Fotobuňka 1 vadná (vstup PSW1)	O	O	●	●	O	O	O	●
15 📞	Požadovaný nový Setup	O	O	●	●	O	O	●	●
18 📞	Proces inicializace na motoru není možný; chod křídla příliš zvednutý	O	●	●	O	O	O	O	O
20 📞	Proces inicializace na motoru není možný; chod křídla nižší o 70 cm	O	●	O	●	O	O	O	O
22 📞	Proces inicializace na motoru není možný; příliš vysoké tření nebo křídlo příliš těžké	O	●	●	●	O	O	O	O
24 📞	Porucha motoru	O	●	O	O	O	O	O	●
25 📞	Porucha SDM karty	O	●	O	O	O	O	●	●

## PRACOVNÍ FUNKCE

Volba probíhá stiskem tlačítek na pevné části programátoru; funkce je identifikována rozsvícením odpovídající diody. POZN.: jsou-li navoleny módy „NOC“ nebo „Manuál“ je nutné stisknout příslušná tlačítka volby k výstupu z nich.

### 1 MANUÁL

Posuvná křídla jsou volná a mohou být ovládána ručně.

### 2 DVOJSMĚRNÝ POHYB

Průchod pro pěší probíhá v obou směrech; vnitřní i vnější radar jsou aktivní.

### JEDNOSMĚRNÝ POHYB

Průchod pro pěší probíhá pouze jedním směrem; vnější radar je vyřazen z činnosti.

### 3 ČÁSTEČNÉ OTEVŘENÍ

Dveře provádí redukované otvírání (standard 50%)  
Regulace je možná od 10% do 90% úplného otevření.

### ÚPLNÉ OTEVŘENÍ

Dveře provádí úplné otevření

### 4 AUTOMATICKÝ REŽIM

Dveře provádí otvírání (částečné nebo úplné), potom se opět zavírají po době nastavené pauzy (standardně 2 sek.).

Nastavení doby pauzy je možné od 0 do 90 sek.

### OTEVŘENÉ DVEŘE

Dveře se otevrou a zůstávají otevřené.

### 5 NOČNÍ REŽIM

Dveře se zavírají a je aktivována západka (je-li instalována). Vnitřní a vnější radar jsou vyřazeny z činnosti.

Ovládání klíčem (key) způsobí otevření a opětné zavření po době nastavené noční pauzy (standardně 8 sek.).

Nastavení doby noční pauzy je možné od 0 do 240 sek.

K dosažení částečného otevření v tomto modu před navolením funkce „Noc“, aktivovat funkci „Částečné otevření“.

## SPECIÁLNÍ FUNKCE

### SET UP

Set up je inicializační funkce dveří během které je prováděno „samoučení parametrů“.

Aktivace proběhne současným stiskem na 5 sek. tlačítek 1 a 5.

### RESET

Reset je funkce sloužící pro obnovení normálních funkčních podmínek následně po signalizaci některých typů alarmů.

Aktivace proběhne současným stiskem tlačítek 2 a 3.

### LOCK

Funkce Lock, když je aktivována, blokuje činnost SD-Keeperu.

Aktivace a deaktivace proběhne současným stiskem na 5 sek. tlačítek 3 a 4.

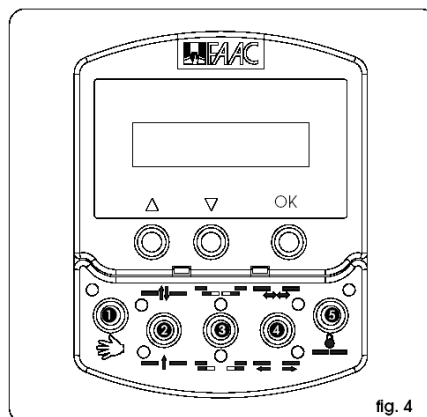


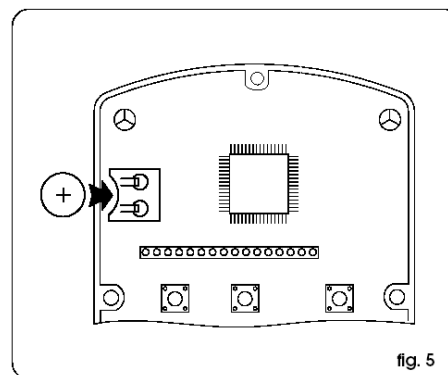
fig. 4

①		MANUAL
②		TWO-WAY
		ONE WAY
③		PARTIAL OPENING
		TOTAL OPENING
④		AUTOMATIC
		DOOR OPEN
⑤		NIGHT

## VLOŽENÍ /VÝMĚNA ČLÁNKU

Pro udržení aktivních vnitřních hodin SD- Keeperu také v nepřítomnosti síťového napětí, je určen lithiový článek 3 V typ CR1216.

Ke vložení nebo výměně článku zjistěte uložení na tištěném obvodu (obr.5) a respektujte uvedenou polaritu.



## FLOW CHART SD – KEEPER (blokové schema)

Ke vstupu do programování, zatímco se na displeji objeví standardní zobrazení, stiskněte jakékoliv z tlačítek ▲, ▼ nebo OK.

Programování je rozděleno do hlavních menu (viz rámeček) rozdělených podle obsahu (tématu).

Po navolení menu pomocí tlačítek ▲, ▼, sloužících k přístupu, stisknout OK.

Každé menu je zase rozděleno na podmenu, s různou úrovní pro nastavení parametrů.

Použijte tlačítko ▲ nebo ▼ pro navolení (podmenu nebo parametru) a tlačítko OK pro potvrzení.

Hvězdička na displeji indikuje nastavení, které je právě aktivní.

K výstupu z programování navolte funkci „výstup“ na každé úrovni; alternativně, asi po dvou minutách se display automaticky vrátí do standardního zobrazení.

## **1 JAZYK**

Navolení jazyka, ve kterém jsou na displeji zobrazovány zprávy.

## **2 SETUP**

### **2.1 ČÁSTEČNÉ OTVÍRÁNÍ**

#### **Částečné otvírání vyjádřené v procentech**

Je volena procentová hodnota otvírání (vztažená na úplné otevření), provádí se v pracovní funkci „Částečné otvírání“.

Standardní hodnota: 50 %.

Možnost nastavení: od 10% do 90%.

#### **Standard**

Když je navolena pracovní funkce „Částečné otvírání“, aktivace čidel ovládá vždy redukované otvírání.

#### **Ne Standard**

Když je navolena pracovní funkce „Částečné otvírání“, současná aktivace vnitřního a vnějšího čidla ovládají úplné otevření.

### **2.2 DOBA PAUZY**

#### **On**

Doba pauzy povolena v pracovní funkci „automaticky“.

#### **Hodnota doby pauzy**

Jestliže je doba pauzy povolena, umožňuje její nastavení.

Standardní hodnota je 2 sek.

Možné nastavení: od 0 do 90 sek.

#### **Off**

Křídla začínají fázi zavírání, jakmile ovládací prvky (např. čidla) se stanou neaktivní.

### **2.3 DOBA NOČNÍ PAUZY**

#### **Hodnota doby noční pauzy**

Nastavte dobu pauzy v pracovní funkci „NOC“.

Standardní hodnota je 8 sek.

Nastavení lze provést od 0 do 240 sek., s krokem 2 sekundy.

### **2.4 FUNKCE PROTI NÁSILNÉMU VNIKNUTÍ**

#### **On**

V pracovní funkci „automatika“, se dveře brání ručnímu pokusu o otevření působením opačnou silou.

Během pokusu o otevření je signalizován alarm na kartě (led error) a na SD-Keeperu (alarm č.3; násilné otvírání dveří).

#### **Off**

V pracovní funkci „automatika“, při pokusu o ruční otevření se dveře automaticky otevřou a opět zavřou po eventuální době pauzy.

Poznámka: V pracovní funkci „NOC“ je funkce proti násilnému vniknutí vždy aktivní.

### **2.5 ZJIŠTĚNÍ PŘEKÁŽKY**

#### **Zavírání :Standard**

Při zjištění nějaké překážky při zavírání se dveře opět otvírají. Během následujícího zavírání se zavírací pohyb zpomalí v blízkosti místa, kde byla předtím zjištěna překážka a dveře pokračují sníženou rychlostí až do uzavření.

#### **Zavírání : Ne Standard**

Při zjištění překážky při zavírání ve 3 případech jdoucích po sobě, se dveře zastaví při otvírání a signalizují alarm na kartě (led „error“) a na SD-Keeperu (alarm č.9: překážka při zavírání).

K obnovení funkce je nutné provést reset z karty nebo z SD-Keeperu.

### **Otvírání: Standard**

Když je zjištěna překážka při otvírání, dveře se na sekundu zastaví a opět se zavírají. Během následujícího otvírání se pohyb otvírání zpomalí v blízkosti bodu, kde byla předtím zjištěna překážka a pokračuje sníženou rychlostí až do úplného otevření.

### **Otvírání: Ne Standard**

Při zjištění překážky při otvírání ve 3 případech jdoucích po sobě, se dveře zastaví při zavírání a signalizují alarm na kartě (led „error“) a na SD-Keeperu (alarm č.8: překážka při otvírání). K obnovení funkce je nutné provést reset z karty nebo z SD-Keeperu.

## **3 BATERIE**

### **3.1 KIT BATERIE**

#### **Off**

Kit baterie není instalován .

#### **On**

Kit baterie je instalován.

### **3.2 FUNKCE BATERIE**

#### **Standard**

Při výpadku síťového napětí pokračují dveře v normální funkci až do vybití baterie. Poslední provedený pohyb je ten, který je navolen ve funkci 3.3.

#### **No Standard**

Při výpadku síťového napětí provedou dveře pouze pohyb navolený funkcí 3.3.

### **3.3 POSLEDNÍ POHYB (dveří)**

#### **Otvírání**

Během funkce dveří na baterii, posledním pohybem je otvírání (viz také funkci 3.2)

#### **Zavírání**

Během funkce dveří na baterii, posledním pohybem je zavírání (viz také funkci 3.2)

### **3.4 NOČNÍ FUNKCE BATERIE**

#### **Standard**

V pracovní funkci „Noc“ umožňuje karta pracovat při nízké spotřebě; otvírání může být prováděno aktivací ovladače klíče pouze na 3 sekundy (vstup Key).

Baterie udržují rezervu nabití k provedení alespoň jednoho nouzového pohybu.

#### **Ne Standard**

V pracovní funkci „Noc“ dveře pracují normálně, jak je nastaveno funkcí 3.2, až do vybití baterie.

Baterie udržují rezervu nabití k provedení alespoň jednoho nouzového pohybu.

## **4 ZÁPADKA**

### **4.1 KIT ZÁPADKY**

#### **On**

Západka je instalována.

#### **Noc**

Západka blokuje křídla pouze při pracovní funkci „Noc“.

#### **Monodir + noc**

Západka blokuje křídla u pracovních funkcí „Noc“ a „Jednosměrný“.

#### **Vždy (stále)**

Západka blokuje křídla pokaždé, když se dveře zavřou, nezávisle na nastavené pracovní funkci.

Pozn.: Při funkci na baterii západka blokuje křídla pouze v pracovní funkci „Noc“ nezávisle na provedeném nastavení.

#### **Off**

Západka není instalována.

## 4.2 NOČNÍ FUNKCE ZÁPADKY

### Standard

V pracovní funkci „Noc“ při vybitých bateriích západka drží zablokovaná křídla.

### Ne Standard

V pracovní funkci „Noc“, dříve než dojde k úplnému vybití baterií je západka odblokována.

## 4.3 DOHLED (kontrola)

### Off

Kontrolní zařízení na západce není instalováno.

### On

Kontrolní zařízení na západce je instalováno.

## 5 DIAGNOSTIKA

### 5.1 SDM












Je zobrazen model hardware dveří a úroveň software karty SDM ke které je SD-Keeper připojen.

### 5.2 POČET CYKLŮ

Je zobrazeno počítání (není vynulovatelné) cyklů, které dveře vykonají.

## ALARM Č.

Je zobrazeno číslo a popis alarmu, který nastane.

Č	POPIS	VÝZNAM
	ÚSPORA ENERGIE	funkce při nízké spotřebě v modu „NOC“
1	ZMĚNA RYCHL.	modifik. rychlost, nutný nový Setup
2	FUNKCE BATERIE	Dveře pracují na baterii
3	OTVÍRÁNÍ SILOU	V případě pokusu otvírání dveří silou
4	VYBITÁ BATERIE	baterie vybitá: pohyb v případě nouze není zaručen
5	BATERIE VYBITÁ	baterie se vybíjí
6	NOUZE 2 AKTIVNÍ	Vstup nouze 2 aktivní
7	NOUZE 1 AKTIVNÍ	Vstup nouze 1 aktivní
8	PŘEKÁŽKA V OTV.	Překážka v otvírání zjištěna 3 krát po sobě; nutný reset pro obnovení funkce
9	PŘEKÁŽKA V ZAV.	Překážka v zavírání zjištěna 3 krát po sobě; nutný reset pro obnovení funkce
10		Západka vadná (alarm signalizován pouze s instalovaným kontrolním zařízením na západce)
11		Kontrolní zařízení na západce vadné
12		Přetížení na Vacc; Nutný Reset pro obnovení funkce
13		Fotobuňka 2 vadná (vstup PSW2)
14		Fotobuňka 1 vadná (vstup PSW1)
15		Požadovaný nový Setup
18		Proces inicializace na motoru není možný; chod křídla příliš zvednutý
20		Proces inicializace na motoru není možný; chod křídla nižší o 70 cm
22		Proces inicializace na motoru není možný; příliš vysoké tření
24		Porucha motoru
25		Porucha SDM karty

**RESET** Provede proceduru resetu.

## **6 ROZŠÍŘENÉ MENU**

### **PASSWORD (HESLO)**

K přístupu do rozšířeného menu je nutné vložit heslo, které obsahuje 4 cifry (default = 0000).

## **1 PARAMETRY POHYBU**

### **1.1 RYCHLOST ZAVÍRÁNÍ**

Nastavte úroveň rychlosti dveří při zavírání.

Když je měněna rychlost vzhledem k nastavené hodnotě, je signalizován alarm na kartě (led „error“) a na SD-Keeperu (alarm č. 1): změna rychlosti ; je doporučeno provést nový Setup.

Standardní hodnota: úroveň 10 (maximální rychlost).

Možné nastavení: od 0 do 10.

### **1.2 RYCHLOST OTVÍRÁNÍ**

Nastavte úroveň rychlosti dveří při otvírání.

Když je měněna rychlost vzhledem k nastavené hodnotě, je signalizován alarm na kartě (led „error“) a na SD-Keeperu (alarm č. 1): změna rychlosti ; je doporučeno provést nový Setup.

Standardní hodnota: úroveň 10 (maximální rychlost).

Možné nastavení: od 0 do 10.

### **1.3 PROSTOR ZPOMALENÍ**

#### **Otvírání**

Nastavit předstih ve standardním bodu zpomalení v blízkosti otvíracího okraje (dorazu).

Standardní hodnota je 0 cm

Možné nastavení je od 0 do 127 cm.

#### **Zavírání**

Nastavit předstih ve standardním bodu zpomalení v blízkosti okraje (dorazu) zavírání.

Standardní hodnota je 0 cm

Možné nastavení je od 0 do 127 cm.

### **1.4 RYCHLOST ZPOMALENÍ**

#### **Rychlost:**

Nastavte úroveň rychlosti pro průběh zpomalování

Standardní hodnota : nízká

Možnost nastavení: vysoká / střední / nízká

## **2 IN/OUT SETUP**

### **2.1 Emerg 1**

### **2.2 Emerg 2**

Nastavte účinek nouzových ovladačů (Vstupy Emerg 1 a Emerg 2 na kartě SDM);

Standardní nastavení EMERG 1:

Stop/ Nemá paměť/ NA

Standardní nastavení EMERG 2:

Otvírá/standardní rychlost/ Nemá paměť/ NA

#### **Otvírá**

Aktivace ovladače otvírá dveře.

#### **Zavírá**

Aktivace ovladače zavírá dveře.

#### **STOP**

Aktivace ovladače zastavuje dveře.

#### **Rychlost: Standard**

Dveře se otvírají nebo zavírají (na základě provedeného nastavení) normální rychlostí.

### **Rychlost: Ne Standard**

Dveře se otvírají nebo zavírají (na základě provedeného nastavení) zpomalenou rychlostí.

#### **Bez paměti**

Pro udržení „nouze“ v činnosti je nutné držet aktivní ovladač (při uvolnění se dveře vrátí do normální funkce)

#### **S pamětí**

Impuls udržuje „nouzi“ v činnosti ; k obnovení funkce je nutné vykonat reset z karty nebo z SD-Keeperu.

#### **Na**

Definuje, že vstup je normálně otevřený.

#### **Nc**

Definuje, že vstup je normálně uzavřený.

## **2.3 Fotobuňky**

### **Počet f.**

Je definován počet připojených fotobuněk.

Standardní počet je: 2

Nastavitelný počet je od 0 do 2.

Když nejsou fotobuňky konfigurovány, a navolený stav je NC (viz dále), není nutné přemostit nepoužité vstupy.

Když je konfigurována jedna fotobuňka, vstup karty SDM, ke kterému je připojena je PSW1.

### **Failsafe Off**

Není proveden test failsafe na fotobuňkách.

### **Failsafe On**

Je proveden test failsafe na fotobuňkách před každým pohybem.

#### **Nc**

Definuje, že vstup je normálně uzavřený.

#### **Na**

Definuje, že vstup je normálně otevřený.

## **2.4 ČIDLA**

Nastavit stav ovladačů „vnější radar“ a „vnitřní radar“ (vstupy E-Det a I-Det na kartě SDM).

#### **Na**

Definuje, že vstup je normálně otevřený.

#### **Nc**

Definuje, že vstup je normálně uzavřený.

## **2.5 KLÍČ**

Nastavit stav ovladače „klíč“ (vstup Key na kartě SDM).

#### **Na**

Definuje, že vstup je normálně otevřený.

#### **Nc**

Definuje, že vstup je normálně uzavřený.

## **2.6 OUT 1**

## **2.7 OUT 2**

## **2.8 OUT 3**

Nastavit funkci nebo přidružený stav k jednotlivým výstupům karty SDM.

Standardní nastavení OUT 1:

Gong/NA

Standardní nastavení OUT 2:

Světlo/NA

Standardní nastavení OUT 3:

Neuzavřeno/NA

## **Funkce/Stav**

Na základě volby výstup je aktivován:

<b>VOLBA</b>	<b>AKTIVACE VÝSTUPU</b>
OTEVŘENO	Až do otevření dveří
V POHYBU	Dokud jsou dveře v pohybu
NEUZAVŘENO	Až pokud nejsou dveře zavřeny
ALARM	Dokud jsou dveře v alarmu
GONG	Zásah fotobuněk aktivuje výstup na 1 sek. V intervalech 0,5 sek. Až do vyřazení.
SVĚTLO	V pracovní funkci „noc“ , když je ovládáno otvírání dveří, výstup se aktivuje na 60 sek.
INTERBLOK	Výstup je aktivován pro interblok mezi dvěma dveřmi

### **Na**

Definuje, že vstup je normálně otevřený.

### **Nc**

Definuje, že vstup je normálně uzavřený.

## **3 RŮZNÉ**

### **3.1 Standard setup**

Umožňuje prověřit, zda bylo provedeno jakékoliv programování mimo standardního.

#### **Standard**

Jestliže žádná funkce nebyla modifikována vzhledem ke standardnímu programování, objeví se hvězdička.

Jestliže se hvězdička neobjeví, po stisku tlačítka OK jsou obnovena všechna nastavení standardního programování.

#### **Ne Standard**

Jestliže byla alespoň jedna funkce modifikována vzhledem ke standardnímu programování, objeví se hvězdička.

### **3.2 Interblok**

Funkce interbloku dovoluje řídit dvoje posuvné dveře (master a slave) takovým způsobem, že otevření jedné je podřízeno zavření druhé a naopak.

#### **Master**

Jsou definovány dveře „master“ normálně jsou to vnitřní dveře.

#### **Slave**

Jsou definovány dveře „slave“ .

#### **Bez (použití) paměti**

Při funkci interbloku je nutné čekat na opětné uzavření jedné dveří, aby mohly být ovládnuty druhé; otevírací impulsy zaslané během funkčního cyklu prvních dveří nemají žádný efekt.

#### **S pamětí**

Při funkci interbloku není nutné čekat na opětné uzavření jedné dveří, aby mohly být ovládnuty druhé; otevírací impulsy zaslané během funkčního cyklu prvních dveří jsou ukládány do paměti a druhé dveře se automaticky otevřou, jakmile se první uzavřou.

## **4 ZMĚNA HESLA (PASSWORD)**

Nastavit nové přístupové heslo do rozšířeného menu (4 cifry).

## Battery kit

Spojení s ŘJ SDM konektorem J11, J12, J13.

