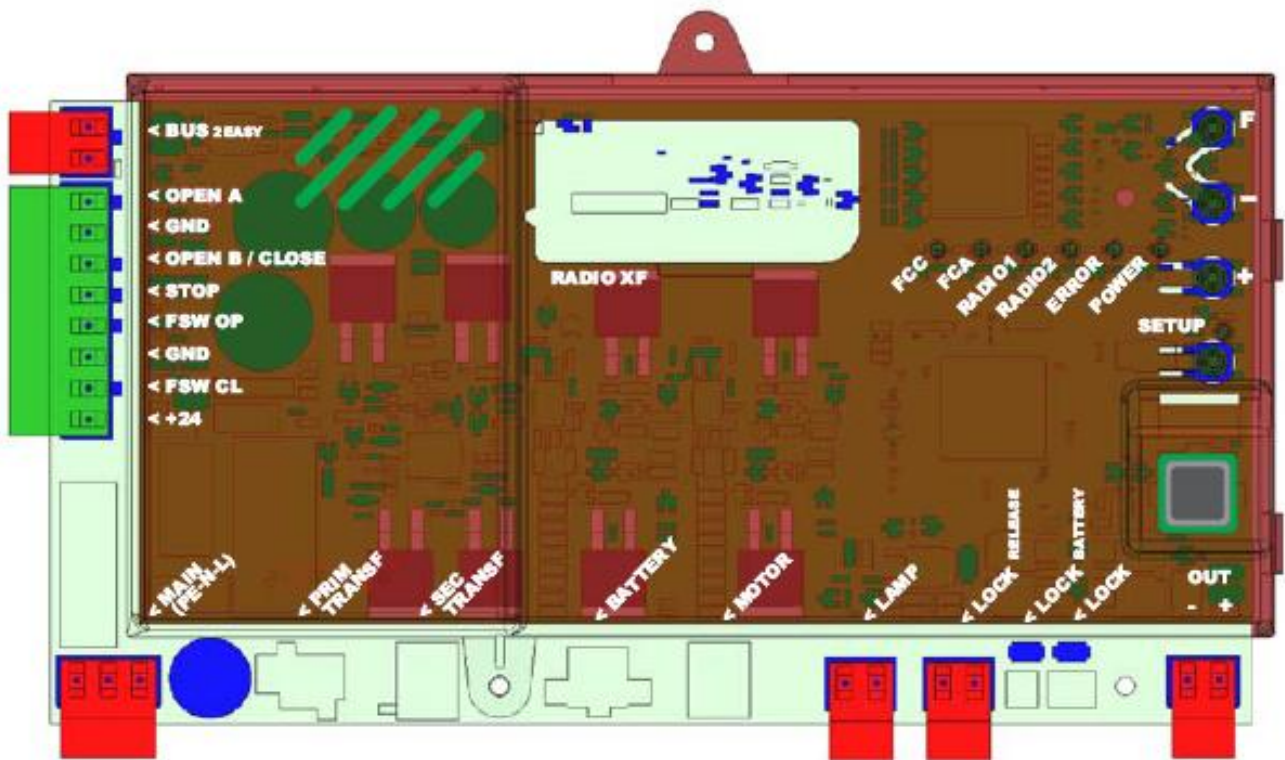


# E720



FAAC

## EC DECLARATION OF CONFORMITY

**Manufacturer:** FAAC S.p.A.

**Address:** Via Benini, 1 - 40069 Zola Predosa BOLOGNA - ITALY

**Declares that:** Electronic device E720

- conforms to the essential safety requirements of the following EEC directives

2006/95/EC Low Voltage Directive

2004/108/EC Electromagnetic Compatibility Directive

Additional note:

This product has undergone testing in a typical standard configuration (all products built by FAAC S.p.A. )

Bologna, 01-11-2008

The Managing Director  
A. Marcellan



## CE prohlášení shody pro stroje

**Výrobce:** FAAC S.p. A.

**Adresa:** Via Benini, 1 – 40069 Zola Predosa Bologna – Itálie

**Deklaruje že:** **Elektronická řídicí jednotka E720**

\*je konstruována, aby odpovídala základním bezpečnostním požadavkům dle následujících EEC směrnic:

2006/95/EC Nízkonapěťové normy

2004/108/EC Směrnice elektromagnetické kompatibility

Přídavné poznámky:

Tento produkt byl testován v typické konfiguraci a podle standardů všech produktů produkovaných firmou FAAC S.p.A

Bologna, 01-11-2008

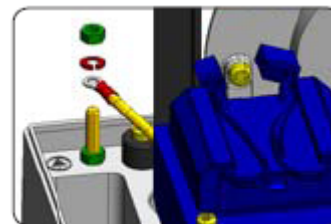
Obchodní ředitel

A. Marcellan

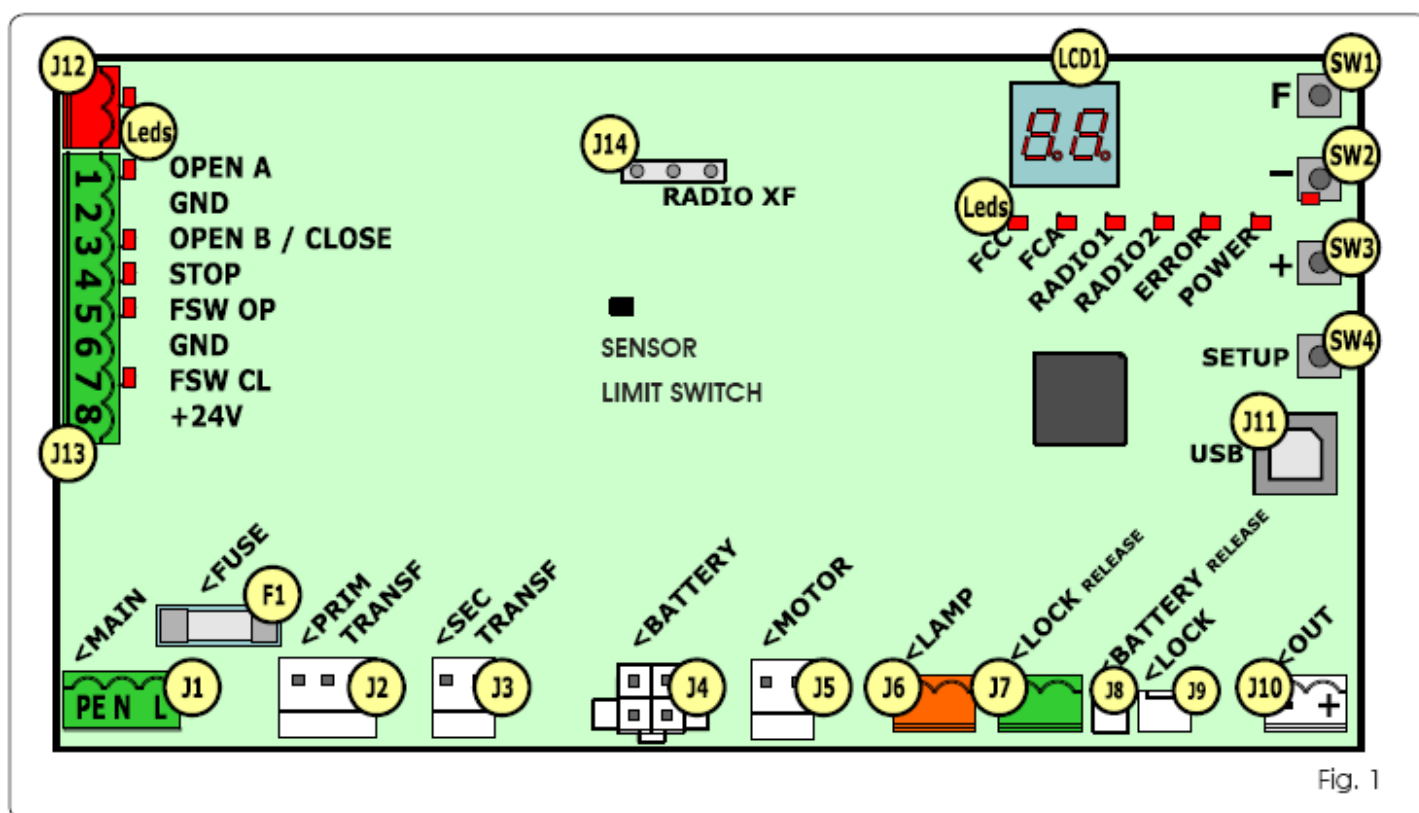
## 1 UPOZORNĚNÍ

**Před započítím prací vypněte jistič přívodu el. energie.**

- Zařízení musí být připojeno na samostatný jistič s odpovídajícím jištěním dle platných norem.
- Vždy oddělte silové a slaboproudé kabely.
- Připojte uzemnění na odpovídající svorku.



## 2 ROZLOŽENÍ A KOMPONENTY



## 2.1 POPIS KOMPONENTŮ

LCD	SIGNALIZAČNÍ A PROGR. DISPLEJ
SW1	PROGR. TLAČÍTKO „F“
SW2	PROGR. TLAČÍTKO „-“
SW3	PROGR. TLAČÍTKO „+“
SW4	PROGR. TLAČÍTKO „SETUP“
Leds	LED SIGNALIZACE VSTUPŮ
J1	KONEKTOR HLAVNÍHO NAPÁJENÍ
J2	KONEKTOR PRIMÁRU TRANSFORMÁTORU
J3	KONEKTOR SEKUNDÁRU TRANSFORMÁTORU
J4	KONEKTOR ZÁLOŽNÍ BATERIE
J5	KONEKTOR MOTORU
J6	KONEKTOR MAJÁKU (24Vdc – 15W)
J7	KONEKT. UVOLNĚNÍ EL. ZÁMKU MOTORU
J8	KONEKT. BAT. UVOLNĚNÍ EL. ZÁMKU MOTORU
J9	KONEKTOR ZÁMKU MOTORU
J10	KONEKTOR VÝSTUPU OUT1 (24Vdc – 100mA)
J11	USB KONEKTOR PRO PŘIPOJENÍ PC
J12	BUS-2EASY KONEKTOR PŘÍSLUŠENSTVÍ
J13	KONEKTOR VSTUPŮ
J14	KONEKTOR PŘIPOJENÍ RÁDIO PŘIJÍMAČE OMNIDEC
LCD1	SIGNALIZAČNÍ A PROGR. DISPLEJ
F1	OCHRANNÁ POJISTKA

## 2.2 POPIS SVORKOVNICE J13

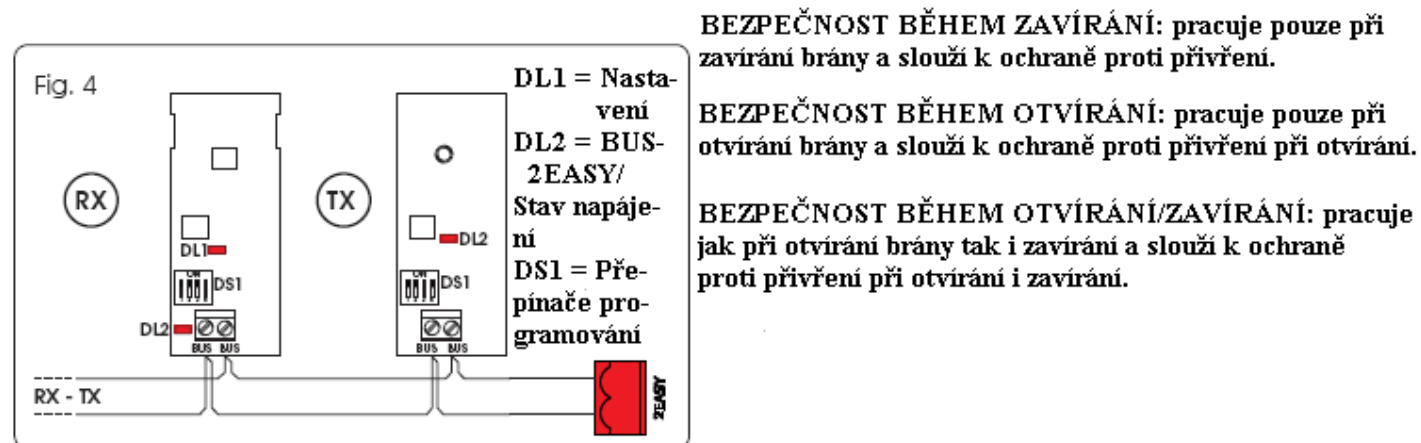
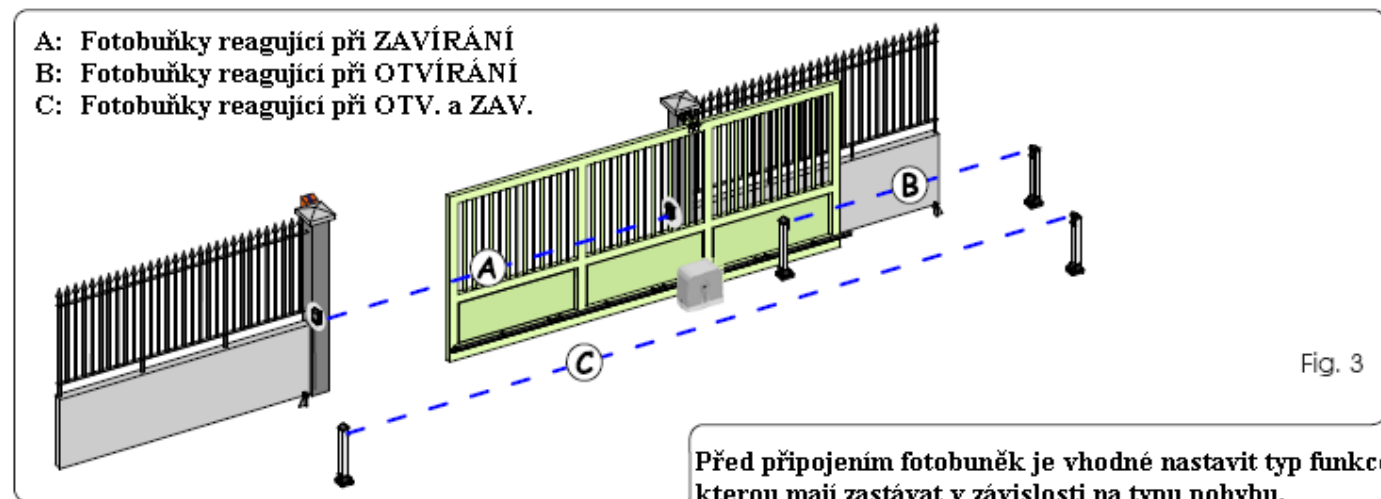
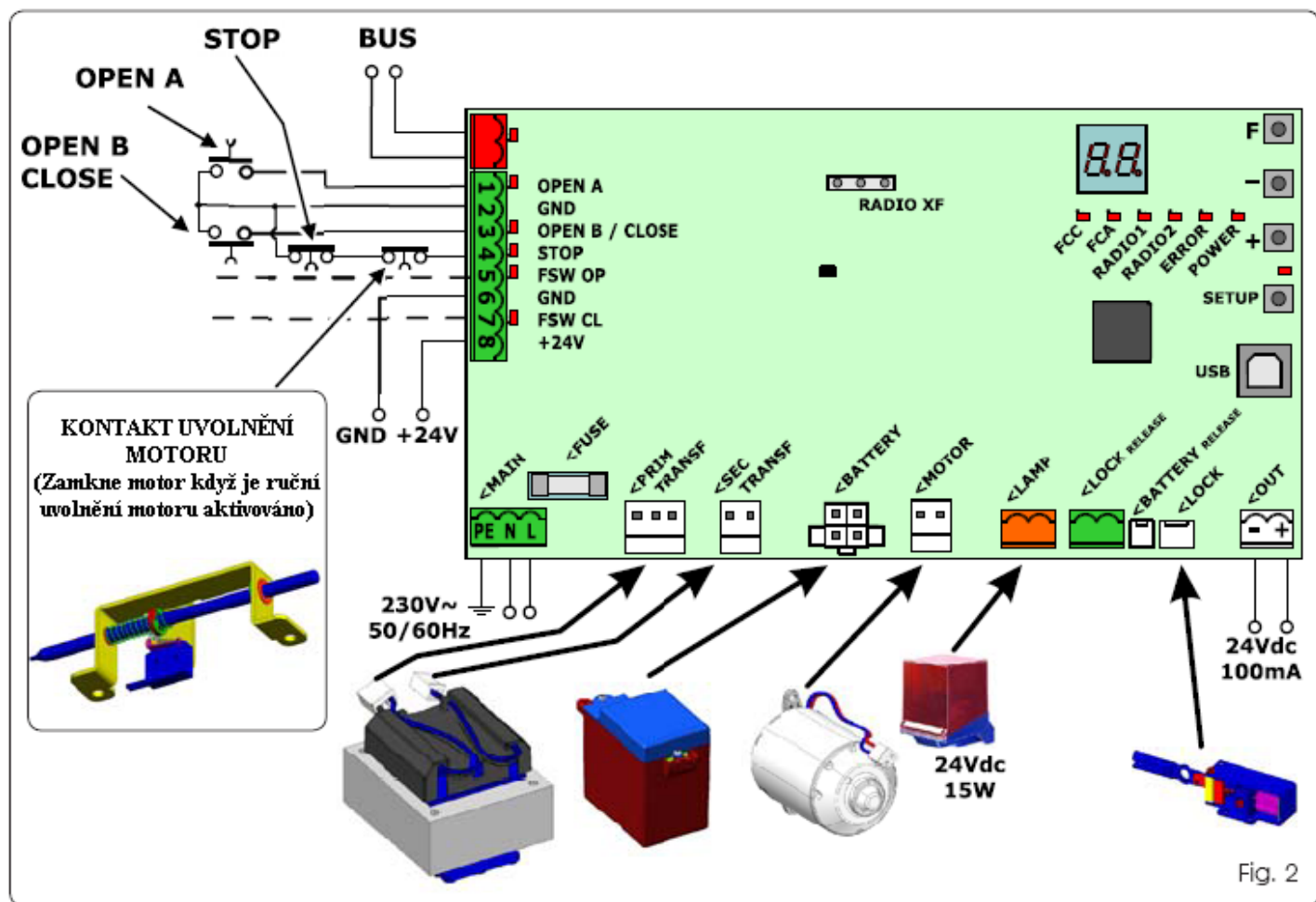
VSTUP	No	POPIS
1	OPEN A	Zařízení s N.O. kontaktem, úplné otevření brány
2-6	GND	Záporný pól napájení příslušenství
3	OPEN B/CLOSE	Zařízení s N.O. kontaktem, částečné otevření nebo opětovné zavření podle typu logiky
4	STOP	Zařízení s N.C. kontaktem, zastavení pohybu brány
5	FSW OP	Zařízení s N.C. kontaktem, reverzuje pohyb během otvírání brány
7	FSW CL	Zařízení s N.C. kontaktem, reverzuje pohyb během zavírání brány
8	+24V	+ napájení příslušenství

## 3 TECHNICKÁ SPECIFIKACE

Napájení	230Vac 50 Hz
Příkon	10W
Max. odběr motoru	6A
Příslušenství napájení	24V dc
Příslušenství max. proud odběr	24 Vdc – max. 500 mA BUS-2EASY – max. 500 mA

Pracovní teplota	-20°C - +55°C
Zatížení majáku	24Vdc – 15W
Zatížení výstupu	24V dc – 100mA
Pojistka	F1 – 1A, 250V
Pracovní logiky	E, EP, A, A1, AP, At, S, SP, SA, b, bC, C
Pracovní čas	Programovatelný 0 – 10 min.
Čas pauzy OPENA / OPENB	Programovatelný 0 – 10 min.
Síla motoru	Nastavitelná 50 stupňů
Rychlost zavírání/otvírání	Nastavitelná 10 stupňů
Svorkovnice vstupní	Open A, Open B, Stop, BUS (I/O)
Konektor vstupně/výstupní	Napájení, baterie, motor, modul XF 433 nebo XF 868, baterie uvolnění el. zámku motoru, zámek motoru, USB
Svorkovnice vstupně/výstupní	BUS-2EASY, OPENA, OPENB/CLOSE, STOP, GND, FOTOBUNKY ZAVŘENÍ A OTEVŘENÍ, +24Vdc, PŘÍVOD NAPÁJENÍ, MAJÁK, EL. UVOLNĚNÍ ZÁMKU MOTORU, OUT1
Programové funkce	Logiky (A, EP), Rychlost (vysoká 4,8°/s a pomalá 3,7°/s)
Programování	1. a 2. stupeň programování tlačítka (+, -, F) a LCD displej

## 4 ELEKTRICKÉ ZAPOJENÍ



#### 4.1 BUS-2EASY FOTOBUNĚKY

Tato řídicí jednotka je vybavena připojením BUS pro snadné připojení vysokého počtu BUS příslušenství (např. až 16 párů fotobuněk), za použití pouze dvou vodičů bez rozlišení polarity.

Před připojením fotobuněk je potřeba určit typ jejich funkce (obr. 3) a nastavit přepínače na obou fotobuněkách (vysílač/přijímač) viz obr. 4 podle tabulky č. 1.

#### 4.2 ADRESACE FOTOBUNĚK BUS-2EASY



Stejnou adresu jako má vysílač, musí mít i přijímač v daném páru.



Stejná adresa nesmí být na dvou párech fotobuněk.



Nejsou-li použity fotobuňky BUS-2EASY nechte konektor J12 prázdný.

Tab. 1 – Adresace BUS-2EASY fotobuněk

Dip1	Dip2	Dip3	Dip4	Ref.	Typ
OFF	OFF	OFF	OFF	B	OTEVÍRÁNÍ Max. 6 párů
OFF	OFF	OFF	ON		
OFF	OFF	ON	OFF		
OFF	OFF	ON	ON		
OFF	ON	ON	OFF		
OFF	ON	ON	ON		
ON	OFF	OFF	OFF	A	ZAVÍRÁNÍ Max. 7 párů
ON	OFF	OFF	ON		
ON	OFF	ON	OFF		
ON	OFF	ON	ON		
ON	ON	OFF	OFF		
ON	ON	OFF	ON		
OFF	ON	OFF	OFF	C	OTEVÍRÁNÍ A ZAVÍRÁNÍ Max. 2 páry
OFF	ON	OFF	ON		
ON	ON	ON	ON	/	IMPULZ OTEVŘÍT

#### 4.1.2 Uložení BUS-2EASY příslušenství do paměti

Je možné přidat BUS příslušenství kdykoliv, je však potřeba jeho přítomnost uložit do paměti podle následujícího postupu:

1. Nainstalujte a naprogramujte příslušenství – nastavte příslušnou adresu (viz kap. 4.1.1).
2. Vypněte napájení řídicí jednotky
3. Připojte příslušenství do svorkovnice J12 (nezáleží na polaritě).
4. Zapněte napájení

5. Krátce stiskněte jednou SW4 (SET-UP) – provede se naučení. Zkontrolujte funkce příslušenství BUS-2EASY.

6. Řídicí jednotka uložila BUS-2EASY příslušenství. Podle tabulky tab. 2, zkontrolujte, zda je funkce BUS správná:

Tab. 2 – Popis signalizace LED BUS-2EASY

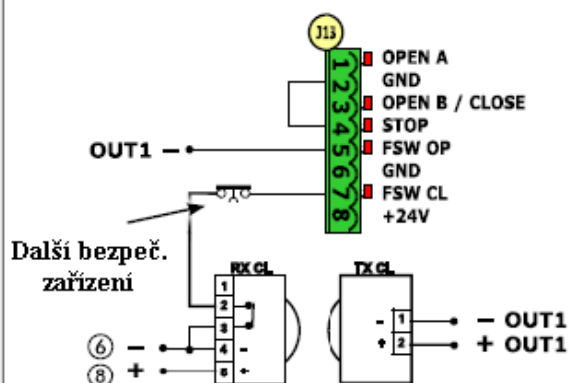
Trvale svítí	Normálně pracuje (svítí v případě, že nejsou zapojeny fotobuňky)
Pomalé blikání (po 0,5s)	Nejméně jeden vstup je obsazen, fotobuňky aktivovány nebo neseřizeny
Nesvítí (blikne po 2,5s)	Linka BUS zkratována
Nesvítí	BUS-2EASY linka deaktivována

#### 4.2 OBYČEJNÉ FOTOBUNĚKY

Zapojení 1 páru fotobuněk pro zavírání s FAIL-SAFE funkcí aktivovanou.

Nastavení ve 2. části programování.

ol = 01



Zapojení 1 páru fotobuněk pro zavírání s FAIL-SAFE funkcí a STOP bezpeč. zařízením deaktivovanými.

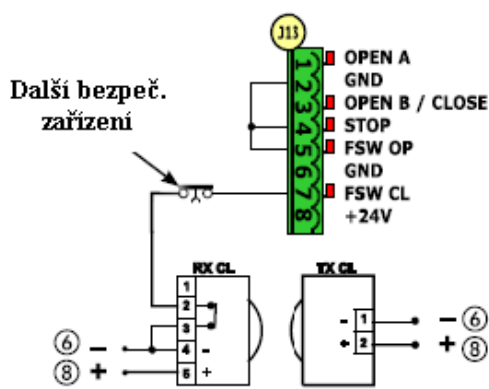


Fig. 5

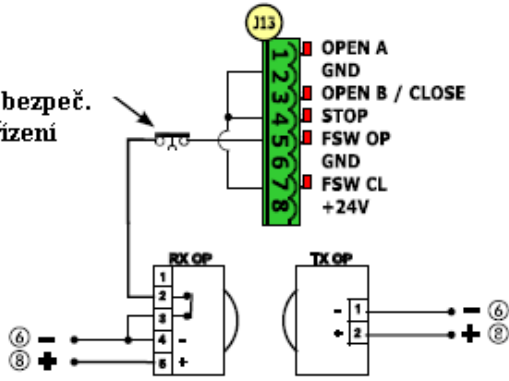
Nejsou-li použity FAIL-SAFE zařízení, připojte napájecí svorky vysílačů na svorky 6 a 8 svorkovnice J13.

Jsou-li použity FAIL-SAFE zařízení, připojte napájecí svorky vysílačů na OUT1 a nastavte ve 2. stupni programování parametr ol na 01 (viz obr. 5).

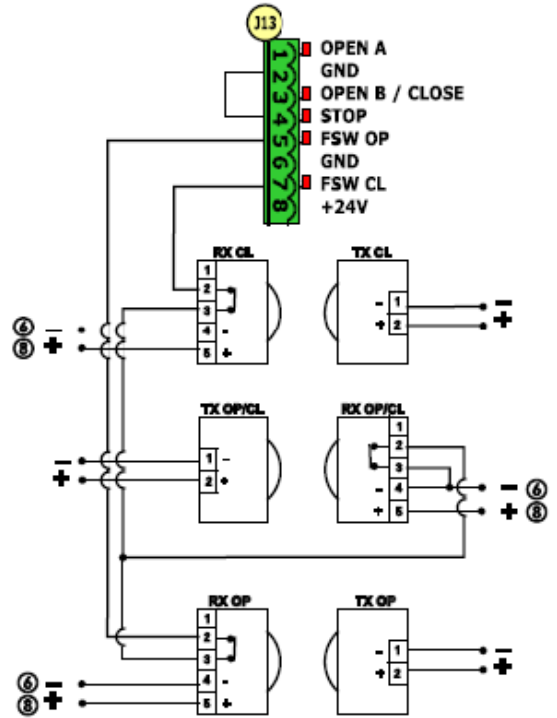
Jsou-li v nastaveny FAIL-SAFE zařízení (parametr ol = 01), a nejsou použity bezpečnostní prvky (fotobuňky ...), tak musí být propojeny svorky FSW OP a FSW CL se svorkou -OUT1.

### Zapojení páru otvíracích fotobuněk

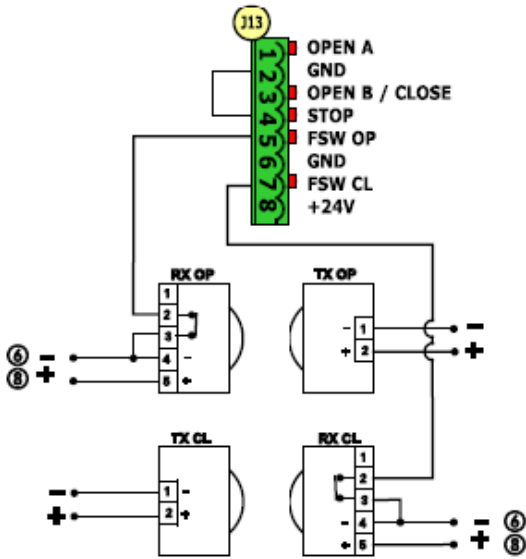
Další bezpeč.  
zařízení



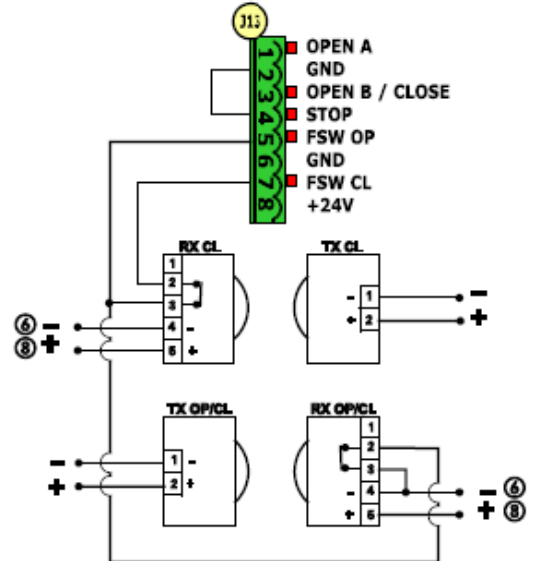
### Zapojení páru zavíracích fotobuněk, páru otvíracích a páru otvíracích/zavíracích fotobuněk



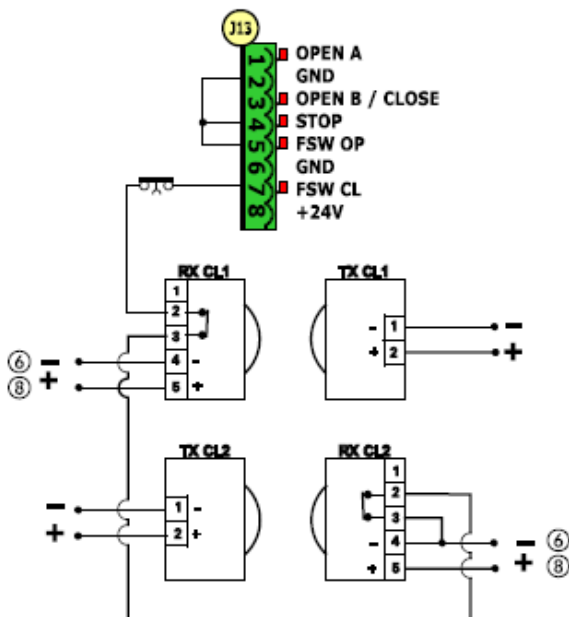
### Zapojení páru zavíracích fotobuněk a páru otvíracích fotobuněk



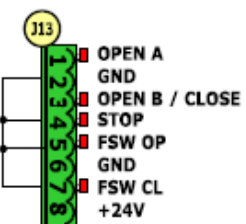
### Zapojení páru zavíracích fotobuněk a páru otvíracích/zavíracích fotobuněk



### Zapojení dvou párů zavíracích fotobuněk



### Zapojení bez bezpečnostních prvků a bez stop zařízení



## 5 PROGRAMOVÁNÍ

Pro nastavení automatického systému je nutné vstoupit do programování.

Programování je rozděleno do 2 stupňů: 1. STUPEŇ A 2. STUPEŇ.



Stav automatického systému je zobrazen na displeji. Stiskem tlačítka „F“ se vstoupí do 1. stupně programování a současným stisknutím tlačítek „F“ a „+“ se vstoupí do 2. stupně programování.



Pro zpětné nastavení původního nastavení, jednoduše použijte 1. volbu v 1. stupni programování.

### 5.1 1. STUPEŇ PROGRAMOVÁNÍ



Všechny změny v programu jsou okamžitě po zadání účinné, ale jejich uložení v paměti nastane, až po vystoupení z programovacího módu a návratu do automatického provozu. Pokud vypnete napájení dříve, budou všechny zadané změny ztraceny.



návrat do automatického modu je možný z kteréhokoliv místa programování současným stisknutím tlačítka F a (-)minus.



Při zapnutí řídicí jednotky je zobrazena verze softwaru na displeji LCD1.

1. STUPEŇ PROGRAMOVÁNÍ F		
Displej	Funkce	Nastavení z výroby
dF	<p><b>Defaultní:</b></p> <p><b>I</b> - Nastaví defaultní hodnoty z výroby</p> <p><b>Cu</b> – Po uvolnění tl. F se zobrazí hodnota Cu, což znamená, že byla zvolena standardní modifikace konfigurace. Chcete-li měnit programovací hodnoty, stlačte znovu tl. F, jinak stiskněte + a zvolte I</p>	I

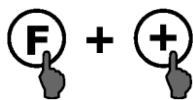
LO	<p><b>Pracovní Logika</b></p> <p><b>E</b> = Poloautomatika</p> <p><b>EP</b> = Poloautomatika (kroková)</p> <p><b>A</b> = Automatika</p> <p><b>A1</b> = Automatika 1</p> <p><b>AP</b> = Automatika (kroková)</p> <p><b>At</b> = Automatika s časovou funkcí</p> <p><b>S</b> = Automatika (bezpečnostní zařízení)</p> <p><b>SP</b> = Automatika (bezpečnostní zařízení) (kroková)</p> <p><b>SA</b> = Automatika s reverzováním během pauzy</p> <p><b>b</b> = Poloautomatika (b)</p> <p><b>bC</b> = Mix (AP puls/ CH dead-man)</p> <p><b>C</b> = Přítomnost obsluhy ( Dead-man)</p>	E
	<p><b>Doba pauzy A:</b></p> <p>Čas pauzy k příkazu úplné otevření. Tato funkce je aktivní pouze u logiky s automatickým zavíráním. Nastavitelná od 0 do 59 sekund, po sekundovém kroku. Při zobrazení času (na displeji) v minutách a desítkách sekund jsou desítky odděleny tečkou. Nastavení se provádí po 10 vteřinách až do maximální hodnoty 9.5 minut.</p> <p><b>Př:</b> Je -li na displeji zobrazeno 2.5 odpovídá tato hodnota času 2 minuty 50 sekund.</p>	20

<b>Pb</b>	<p><b>Doba pauzy B:</b></p> <p>Čas pauzy k příkazu částečné otevření. Tato funkce je aktivní pouze u logiky s automatickým zavíráním. Nastavitelná od 0 do 59 sekund, po sekundovém kroku. Při zobrazení času (na displeji) v minutách a desítkách sekund jsou desítky odděleny tečkou. Nastavení se provádí po 10 vteřinách až do maximální hodnoty 9.5 minut.</p> <p><b>Př:</b> Je -li na displeji zobrazeno 2.5 odpovídá tato hodnota času 2 minuty 50 sekund.</p>	20
<b>FO</b>	<p><b>Síla Motoru:</b></p> <p>Nastavení síly pohonu:</p> <p>01 = minimální síla</p> <p>50 = maximální síla</p> <p>! Je-li změněna hodnota síly, je dobré provést nové nastavení (SETUP) odstavec 7.3</p>	50
<b>So</b>	<p><b>Rychlost otvírání</b></p> <p>Je nastavitelná do 10 stupňů</p> <p>01 = minimální rychlost</p> <p>10 = maximální rychlost</p> <p>! Je-li změněna hodnota rychlosti, je dobré provést nové nastavení (SETUP) odstavec 7.3</p>	08
<b>Sc</b>	<p><b>Rychlost zavírání</b></p> <p>Je nastavitelná do 10 stupňů</p> <p>01 = minimální rychlost</p> <p>10 = maximální rychlost</p> <p>! Je-li změněna hodnota rychlosti, je dobré provést nové nastavení (SETUP) odstavec 7.3</p>	08
<b>ro</b>	<p><b>Zpomalení během otvírání</b></p> <p>Nastavuje procentuelně zpomalovací místo z celkové</p>	20

	<p>dráhy pohybu. Nastavitelné od 5 (rychlost &lt; 5), 10 (rychlost mezi 5 a 8), 15 (rychlost &gt; 8) až 99% po 1% krocích.</p> <p>5-10-15 = minimální zpomalení</p> <p>99 = maximální zpomalení</p>	
<b>rc</b>	<p><b>Zpomalení během zavírání</b></p> <p>Nastavuje procentuelně zpomalovací místo z celkové dráhy pohybu. Nastavitelné od 5 (rychlost &lt; 5), 10 (rychlost mezi 5 a 8), 15 (rychlost &gt; 8) až 99% po 1% krocích.</p> <p>5-10-15 = minimální zpomalení</p> <p>99 = maximální zpomalení</p>	20
<b>Sr</b>	<p>Rychlost během zpomalování</p> <p>0 = nízká rychlost</p> <p>1 = vysoká rychlost</p>	0
<b>St</b>	<p>Hlášení stavu kde se zařízení nachází:</p> <p>Výstup z programování a návrat k zobrazení stavu brány.</p> <p>00 = Zavřeno</p> <p>01 = Otevřeno</p> <p>02 = Stop (poté otevřít)</p> <p>03 = Stop (poté zavřít)</p> <p>04 = V pauze</p> <p>05 = Během otvírací fáze</p> <p>06 = Během zavírací fáze</p> <p>07 = Fail-safe probíhá</p> <p>08 = Bus-2easy probíhá kontrola</p> <p>09 = Předblikání (poté otevřít)</p> <p>10 = Předblikání (poté zavřít)</p> <p>11 = Otevřeno při částečném otevření</p> <p>12 = V pauze při částečném otevření</p>	

## 5.2 2. STUPEŇ PROGRAMOVÁNÍ

Pro vstup do druhé úrovně stiskněte nejdříve F a pak při současném přidržení stiskněte (+)



- po uvolnění tlačítka (+) se zobrazí jméno první funkce
- po uvolnění tlačítka F se zobrazí hodnota této funkce, a můžete ji měnit tlačítky (+) a (-)
- další postup je stejný jako u prvního stupně programování.
- když dojdete až k poslední funkci, opětovným stiskem tlačítka „F“ vystoupíte z programovacího módu a na displeji se zobrazí stav brány.

2. STUPEŇ PROGRAMOVÁNÍ F + +		
Displej	Funkce	Nastavení z výroby
<b>bo</b>	<p><b>Maximální rozběhová síla:</b></p> <p>Motor pracuje při rozběhu s maximální silou, bez ohledu na nastavenou tlačnou sílu. Vhodné použít pro těžké brány. Brány do svahu.</p> <p>y = aktivní no = neaktivní</p>	no
<b>PF</b>	<p><b>Předblikání :</b></p> <p>Umožňuje 5 druhů předblikání s délkou 3s.</p> <p>no = neaktivní</p> <p>OC = před každým pohybem</p> <p>CL = před zavřením</p> <p>OP = před otevřením</p> <p>PA = pouze na konci pauzy</p>	no
<b>tP</b>	<p>Čas předblikání (zobrazeno pouze je-li předblikání aktivní v předchozím menu):</p> <p>Nastavitelné od 1 do 10 sec v 1s krocích</p> <p>01 = minimální předblikání</p> <p>10 = maximální předblikání</p>	03

<b>Ph</b>	<p><b>Zavírací fotobuňky:</b></p> <p>Aktivuje funkci, chcete-li aby zavírací fotobuňky zastavily pohyb a reverzovaly po uvolnění. Normálně, je-li tato funkce vypnuta, způsobí reverzaci brány</p> <p>Y = reverzuje po uvolnění No = okamžitě reverzuje</p>	No
<b>oP</b>	<p><b>Otevírací fotobuňky:</b></p> <p>Aktivuje funkci, chcete-li aby otevírací fotobuňky zastavily pohyb a reverzovaly. Normálně, je-li tato funkce vypnuta, funkce otevíracích fotobuněk způsobí pohyb po jejich uvolnění.</p> <p>Y = okamžitě reverzuje v zavírání No = pokračuje v pohybu po uvolnění</p>	No
<b>Ad</b>	<p><b>Funkce ADMAP</b></p> <p>Způsobí aktivaci funkce dle Francouzských norem NFP 25/362</p> <p>Y = aktivní No = neaktivní</p>	no
<b>EC</b>	<p><b>Enkoder:</b></p> <p>Virtuální enkoder funguje jako protipřekážková ochrana a obstarává zpomalení a částečné otevření. V případě najetí na překážku během zavírání nebo otevírání virtuální enkoder způsobí reverzaci pohybu. Druhá překážka na stejném místě způsobí stop. Alarm je signalizován v obou případech (viz. část alarmy).</p> <p>Pozor ! Je nutné správné nastavení citlivosti virtuálního enkoderu.</p> <p>00 = maximální citlivost 10 = minimální citlivost</p>	02

<b>PO</b>	<p><b>Částečné otevření:</b></p> <p>Je možné nastavit šířku částečného otevření vrat jako procentuální část z celé dráhy pohybu. (0-99% v 1% krocích).</p> <p>00 = žádné částečné otevření</p> <p>01 = minimální částečné otevření</p> <p>99 = maximální částečné otevření</p>	50
<b>t</b>	<p><b>Pracovní doba:</b></p> <p>Doporučuje se nastavení pracovní doby o 5 až 10 vteřin delší než je doba potřebná pro překonání celé dráhy otevření a zavření vrat. To z důvodu možnosti selhání snímačů koncových poloh.</p> <p>Rozmezí od 0 do 59 vteřin je regulovatelné s krokem jedné sekundy. Od jedné minuty až do 9,5 minuty se krok mnění po 10 sekundách.</p> <p>Například: Je-li na display 2.5 pracovní doba je 2 minuty a 50 sekund</p>	2.0
<b>oI</b>	<p><b>OUT1:</b></p> <p>OUT1 je N.O. otevřený kolektor výstup aktivovaný při jedné z následujících funkcí:</p> <p>00 – Vždy aktivní</p> <p>01 – FAIL-SAFE</p> <p>02 – Výstražné světlo</p> <p>03 – Automatické osvětlení</p> <p>04 – Alarm, pracuje z baterie</p> <p>05 – Brána otevřená nebo v pauze</p> <p>06 – Brána zavřená</p> <p>07 – Brána v pohybu</p> <p>08 – Brána otevírá</p> <p>09 – Brána zavírá</p> <p>10 – Bezpečnost aktivovaná</p> <p>11 – Časový výstup, může být aktivován 2. kanálem dálkového ovladače</p> <p>12 - Výstup, může být aktivován 2. kanálem dálkového ovladače</p>	

<b>tI</b>	<p><b>Čas výstupu OUT1</b> (pouze je-li v předchozí volbě zvoleno 03 nebo 11):</p> <p>Je možné nastavit čas sepnutí výstupu OUT1 od 1 do 99 min v 1 min krocích</p>	02
<b>Ob</b>	<p><b>OPENB/CLOSE</b></p> <p>Volba zda má být vstup OPENB použit jako částečné otevření nebo příkaz zavřít</p> <p>Y = OPEN B</p> <p>no = ZAVŘÍT</p> <p>Využíváte-li logiku b, bC nebo C, je tato volba automaticky nastavena na no.</p>	Y
<b>Lc</b>	<p><b>Zámek motoru</b></p> <p>Je možné zvolit použití zámku motoru během práce na baterii (při výpadku síťového napájení 230V).</p> <p>Y = Zámek motoru pokračuje v normální funkci i na baterii</p> <p>No = Začne-li systém pracovat na baterii, zámek motoru se odblokuje.</p>	Y
<b>AS</b>	<p>Vyžádání servisní prohlídky (v kombinaci s další funkcí):</p> <p>Je -li aktivována tato funkce je možné nastavit počet cyklů, po jejichž dokončení si zařízení vyžádá servisní prohlídku.</p> <p>y = aktivní</p> <p>no = neaktivní</p>	no
<b>nc</b>	<p>Programování cyklů (tisíce):</p> <p>Tato funkce umožňuje zpětný odpočet nastaveného počtu cyklů. Je možné programovat od 00 do maximálně 99 tisíc cyklů.</p> <p>Tuto funkci je možno využít pro kontrolu používání zařízení nebo pro nastavení počtu cyklů, po jejichž dosažení musí dojít k servisní prohlídce.</p>	00

<p><b>nd</b></p>	<p>Programování cyklů (desítky):</p> <p>Tato funkce umožňuje zpětný odpočet nastaveného počtu cyklů. Je možné programovat od 00 do maximálně 99 tisíc cyklů.</p> <p>Tuto funkci je možno využít pro kontrolu používání zařízení nebo pro nastavení počtu cyklů, po jejichž dosažení musí dojít k servisní prohlídce.</p>	<p>00</p>
<p><b>St</b></p>	<p>Hlášení stavu kde se zařízení nachází:</p> <p>Vystoupení z programování, uložení změněných hodnot nastavení a návrat k zobrazení stavu.</p> <p>00 = Zavřeno</p> <p>01 = Otevřeno</p> <p>02 = Stop (poté otevřít)</p> <p>03 = Stop (poté zavřít)</p> <p>04 = V pauze</p> <p>05 = Během otvírací fáze</p> <p>06 = Během zavírací fáze</p> <p>07 = Fail-safe probíhá</p> <p>08 = Bus-2easy probíhá kontrola</p> <p>09 = Předblikání (poté otevřít)</p> <p>10 = Předblikání (poté zavřít)</p> <p>11 = Otevřeno při částečném otevření</p> <p>12 = V pauze při částečném otevření</p>	

### 6 Uložení rádio kódu do paměti

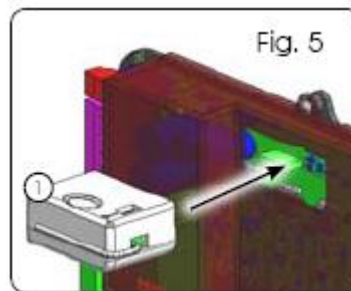
Řídící jednotka má v sobě integrovaný 2 kanálový dekódovací systém (DS, SLH, LC) nazývaný se OMNIDEC. Tento systém umožňuje uložit do paměti oba otevírací signály OPEN A a OPEN B – musí se však přidat rozšiřující přijímací modul (obr. 5 bod 1) požadované frekvence.



**POZOR!** Nemohou však pracovat všechny 3

typy kódování najednou (DS, LSH, LC). Je potřeba si jeden zvolit. V případě přechodu na jiný typ, je potřeba

typ starý vymazat (viz. mazání) a uložit do paměti nový. Je možné uložit až 256 rádiových kódů.



#### 6.1 Uložení do paměti DS dálkových ovladačů

1. V dálkovém ovladači nastavte kombinaci přepínačů.
2. Stlačte tlačítko + (SW3) nebo – (SW2) a tlačítko SETUP (SW4) pro uložení funkce úplného otevření (OPEN A) nebo částečného (OPEN B/CLOSE). Příslušná LED začne pomalu blikat na 5 s.
3. Uvolněte obě tlačítka.
4. Během 5s stlačte odpovídající tlačítko na dálkovém ovladači.
5. Odpovídající LED se rozsvítí na 1s a zhasne. Tím indikuje, že došlo k uložení kódu.
6. Pro nastavení dalších ovladačů musíte zvolit stejnou kombinaci přepínačů.

#### 6.2 Uložení do paměti SLH dálkových ovladačů

Je možné uložit až 256 kódů (OPEN A a OPEN B).

1. Na dálkovém ovladači SLH stlačte zároveň tlačítka P1 a P2.
2. Příslušná LED začne blikat.
3. Uvolněte obě tlačítka.
4. Stlačte tlačítko + (SW3) [úplné otevření] nebo – (SW2) [částečné otevření] a tlačítko SETUP (SW4).
5. Příslušná LED začne pomalu blikat na 5 s (RADIO1 – úplné otevření, RADIO2 – částečné otevření).
6. Uvolněte obě tlačítka.
7. Během 5s stlačte a přidržeťte odpovídající tlačítko na dálkovém ovladači.
8. Odpovídající LED se rozsvítí na 2s a zhasne. Tím indikuje, že došlo k uložení kódu.
9. Uvolněte tlačítko.
10. Stisknutím naučeného tlačítka na ovladači ověřte jeho funkci (! okamžitě po naučení reaguje až na druhé stisknutí !)

**POZOR!** Při učení ovladačů dbejte na to, aby v cestě pohybu vrat nestála žádná překážka.

Pro přidání dalších ovladačů k ovládání brány postupujte následovně:

- Na naučeném ovladači stlačte zároveň tlačítka P1 a P2.
- LED dioda začne blikat.

- Uvolněte tlačítka.
- Stlačte tlačítko, které je již naučené a držte. (LED začne blikat).
- Co nejlíže přiložte ovladač, který chcete naučit a stlačte tlačítko, které chcete naučit a držte, dokud dvakrát nezabliká LED na ovladači.
- Pro odzkoušení, dvakrát za sebou stlačte naučené tlačítko – pohon se rozjede.

3. Uvolněte obě tlačítka.



**Tato operace je nevratná. Všechny kódy dálkových ovladačů OPEN A a OPEN B budou smazány.**

**POZOR!** Při učení ovladačů dbejte na to, aby v cestě pohybu vrat nestála žádná překážka.

### **6.3 Uložení do paměti LC/RC dálkových ovladačů**

Je možné uložit až 256 kódů (OPEN A a OPEN B).

1. Použijte dálkové ovladače pouze s přijímacím modulem 433 MHz.
2. Stlačte tlačítko + (SW3) nebo – (SW2) a tlačítko SETUP (SW4) pro uložení funkce úplného otevření (OPEN A) nebo částečného (OPEN B/CLOSE). Příslušná LED začne pomalu blikat na 5 s.
3. Uvolněte obě tlačítka.
4. Během 5s stlačte odpovídající tlačítko na LC/RC dálkovém ovladači.
5. Odpovídající LED se rozsvítí na 1s a zhasne. Tím indikuje, že došlo k uložení kódu a pokračuje blikat po následujících 5s, během kterých může být přidán další ovladač.
6. Po 5s LED zhasne a procedura je ukončena.

#### **6.3.1 Vzdálené uložení LC/RC dálkových ovladačů do paměti**

Další dálkové ovladače mohou být přidány vzdáleně pouze s LC/RC dálkovým ovladačem bez použití SETUP tlačítek na řídicí jednotce.

1. Zajistěte si již naučený ovladač.
2. Stlačte a držte tlačítka P1 a P2 dokud nezačnou obě LED blikat na 5s.
3. Během 5s stlačte odpovídající tlačítko na dálkovém ovladači, který je již naučen, aby umožnil naučení vybraného kanálu.
4. LED na desce řídicí jednotky odpovídající učenému kanálu bude blikat 5s, během kterých musí být vyslán další kód.
5. Odpovídající LED se rozsvítí na 2s a pokračuje blikat po následujících 5s, během kterých může být přidán další ovladač.
6. Po 5s LED zhasne a procedura je ukončena.

### **6.4 Procedura mazání dálkových ovladačů**

Pro smazání všech vstupních rádiových kódů, stlačte zároveň tlačítko + (SW3) a - (SW2) a na 1s stlačte SETUP (SW1) a první 2 tlačítka držte stlačená na 10s.

1. 2 led RADIO1 a RADIO2 budou rychle blikat 10s.
2. Obě LED se rozsvítí na 2s a zhasnou (mazání ukončeno).

## 7. ZAPNUTÍ

### 7.1 ZKONTROLUJTE LED DIODY

Po zapojení všech komponent a zapnutí napájecího napětí, zkontrolujte stavy signalizačních LED dle následujícího obrázku (obr. 6).

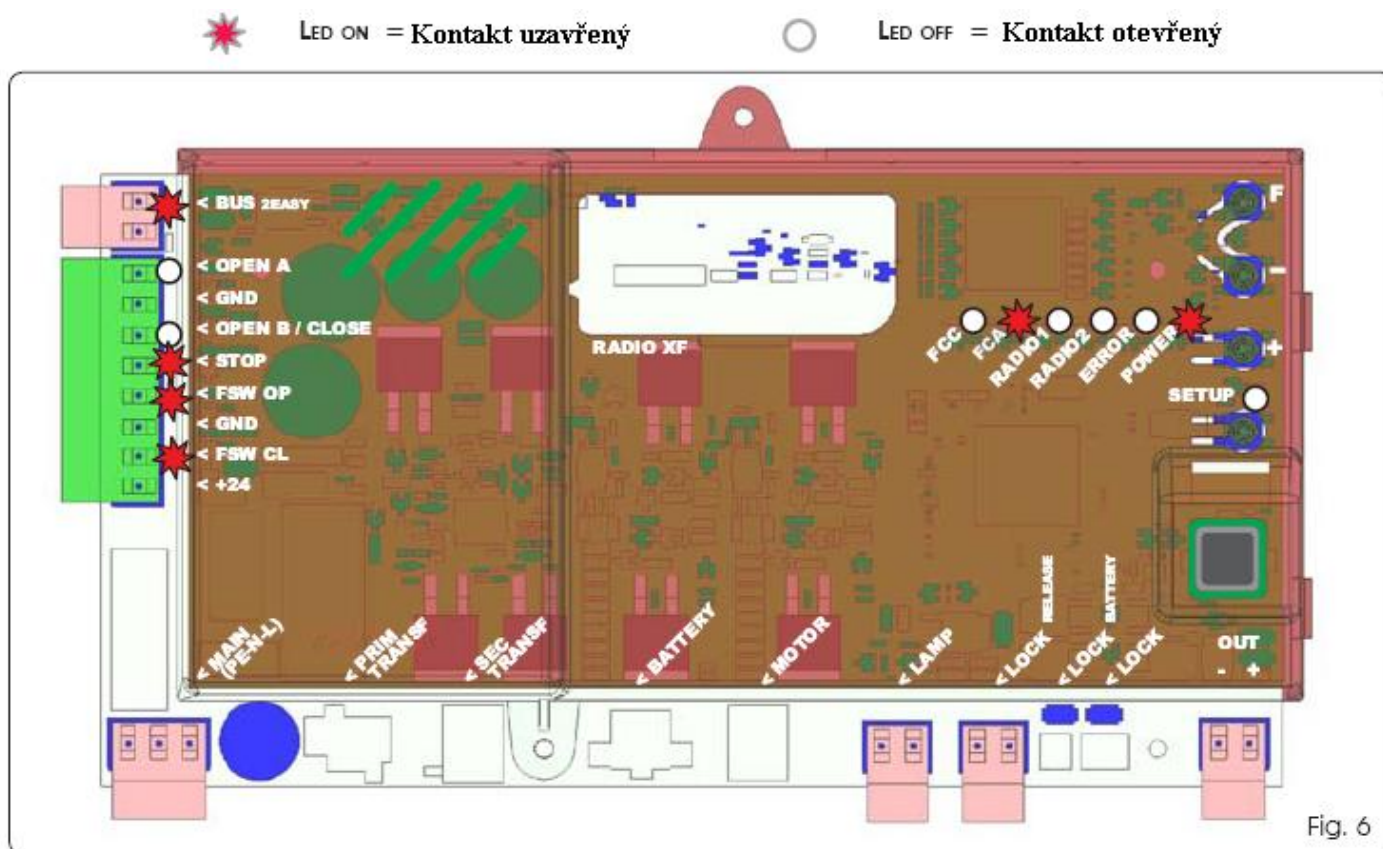










Fig. 6


 Vstupy STOP, FSW CL, FSW OP jsou bezpečnostní vstupy s N.C. kontaktem (normálně zavřený), proto při klidovém stavu led svítí a je-li vstup aktivován led zhasne.

 Vstupy OPEN A, OPEN B/CLOSE jsou vstupy s N.O. kontakty (normálně otevřený), proto při klidovém stavu je led zhasnuta a při aktivaci vstupu se led rozsvítí.

 Led FCA a FCC signalizují stav koncového spínače (FCA – otevřeno, FCC - zavřeno). V klidovém stavu led svítí a při aktivaci led zhasne.

<b>Automatický systém ZAVŘENÝ</b>	FCA 
	FCC  FCC aktivovaný
<b>Automatický systém OTEVŘENÝ</b>	FCA  FCA aktivovaný
	FCC 

 Bliká-li led ERROR indikuje probíhající poruchu (není možná funkce automatického systému).

 Svítí-li led ERROR indikuje probíhající poruchu (zamkne motor, dokud není porucha odstraněna).

**Tab.3 - Popis signalizace led POWER**

Svítí	Hlavní přívod zapnutý
Bliká	Napájení z baterie
Nesvítí	Není napájecí napětí

## 7.2 Montáž magnetických koncových spínačů



Pro správné umístění magnetických koncových spínačů musí být nainstalována řídicí jednotka a musí být správně zapojeny všechny kontrolní a bezpečnostní prvky.

Pohon je vybaven magnetickými koncovými spínači, které řídí zastavení brány.

Magnety dodávané s pohonem jsou účelně polarizovány a aktivují pouze jeden senzor (zavřeno nebo otevřeno).

1. Zkontrolujte, zda je pohon odblokovaný (ruční režim).
2. Přesuňte bránu do polohy otevřeno (cca 40 mm od mechanického dorazu) obr. 06.
3. Připevněte magnet s kolečkem na hřeben ve směru pohybu. LED FCA zhasne.
4. Přesuňte bránu do polohy zavřeno (cca 40 mm od mechanického dorazu).
5. Připevněte magnet s čtverečkem na hřeben ve směru pohybu. LED FCC zhasne.
6. Zkontrolujte ručně funkci koncových spínačů.



Aby se předešlo poškození nebo přerušení správné funkce pohonu, je nutné cca 40 mm za koncovou polohu umístit mechanické dorazy.

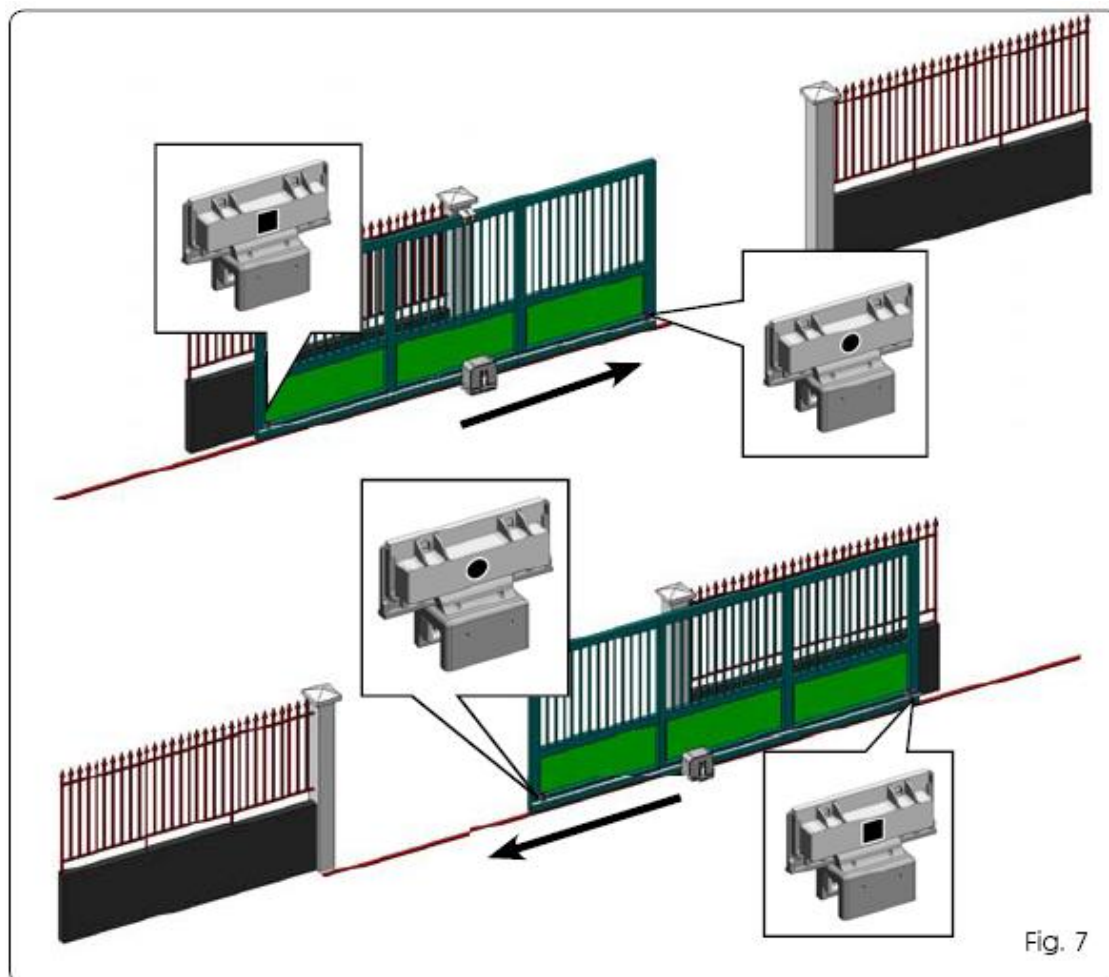
## 7.3 NASTAVENÍ



Po zapnutí napájecího napětí a nebyl-li ještě proveden SETUP tak na displeji se zobrazí blikající kód 50 a bude blikat zároveň s LED SETUP. Je nutné provést SETUP.

### Procedura SETUP:

1. Otevřete bránu do poloviny a zkontrolujte, zda obě LED koncových poloh svítí (FCA, FCC).
2. Stiskněte a držte tl. SETUP (SW4) dokud se brána nezačne hýbat. Brána dojde do koncové polohy a uloží polohu do paměti. Je-li to poloha zavřeno (čtvereček) uloží tuto polohu jako zavřeno. A naopak, je-li to poloha otevřeno (kolečko) uloží tuto polohu jako otevřeno.
3. Brána začne jet pomalu na opačnou stranu až k druhému polarizovanému magnetu a uloží druhou pozici (otevřeno nebo zavřeno). Během této fáze bliká na displeji „53“.



Pro správnou funkci koncových spínačů musí být magnet s kolečkem umístěn pro pozici otevřeno a s čtverečkem pro zavřeno.

Fig. 7

4. Podle toho, na kterém koncovém spínači se brána nachází, brána zobrazuje na displeji stav (00 – zavřeno, 01 - otevřeno).


## 8. TEST AUTOMATICKÉHO SYSTÉMU

Po instalaci a naprogramování, zkontrolujte správnou funkci všech zapojených komponent a bezpečnostních prvků.

## 9. ALARMY A CHYBOVÉ HLÁŠENÍ

Je-li hlášen nějaký alarm (stav kdy není omezena funkce pohonu), nebo chyba (stav kdy jsou blokovány funkce pohonu) tak displej zobrazuje momentální stav.


### 9.1 ALARMY

 Nastane-li alarm, LED ERROR začne blikat a po společném stisknutí + a – se zobrazí na displeji číslo alarmu (viz tab. 4).

Tab. 4 Alarmy

22	Překročen proudový limit motoru
24	Výstup LAMP zkratován
27	Detekce překážky (zobrazené 10s)
30	XF – paměť rádio kódů je plná (zobrazené 10s)
40	Vyžádání servisu
46	Programový reset defaultní síly

### 9.2 CHYBY

 Nastane-li chyba, LED ERROR se rozsvítí a po společném stisknutí + a – se zobrazí na displeji číslo chyby (viz tab. 5).

Tab. 5 Chyby

01	Porucha řídicí jednotky
03	Porucha motoru
06	Zámek motoru zamčen (zkontrolujte motor, popř. vyměňte)
07	Brána je příliš těžká (přidejte sílu)
08	Porucha BUS-2EASY (zkontrolujte adresy)
10	Oba koncové spínače mají stejnou polaritu
12	Koncový spínač aktivován na začátku SETUPu
15	Překročený čas

## E720 – POPIS FUNKCÍ LOGIK

LOGIKA „E“	IMPULZY							
	STAV AUTOM SYST.	OPEN A	OPEN B	ZAVŘÍT	STOP	BEZP. OTEV.	BEZP. ZAVŘ.	BEZP. OTEV/ZAVŘ.
ZAVŘENO	Otevře bránu	Otevře částečně bránu	Žádný efekt	Žádný efekt (otevření potlačeno)	Žádný efekt (OTEV. potlačeno)	Žádný efekt (OTEV. potlačeno)	Žádný efekt	Žádný efekt (otevření potlačeno)
BĚHEM OTVÍRÁNÍ	Nahradí operaci (1)	Nahradí operaci	Zavírá bránu	Nahradí operaci	Viz. 2. stup. program.	Žádný efekt	Žádný efekt	Nahradí a otvírá po uvolnění (OTEV.- nahradí, uloží-ZAV.)
OTEVŘENO	Nahradí operaci (1)	Zavře bránu	Zavře bránu	Žádný efekt (OTEV./ZAV.potlačeno)	Žádný efekt	Žádný efekt (OTEV. potlačeno)	Žádný efekt (OTEV. potlačeno)	Žádný efekt (OTEV./ZAV. potlačeno)
BĚHEM ZAVÍRÁNÍ	Otevře bránu	Otevře bránu	Žádný efekt	Nahradí operaci	Žádný efekt	Reverzuje v otvírání ( Viz. 2. stup. program)	Reverzuje v otvírání ( Viz. 2. stup. program)	Nahradí a otvírá po uvolnění (OTEV.- nahradí, uloží-ZAV.)
ZAMČENO	Zavře bránu	Zavře bránu	Zavře bránu	Žádný efekt (OTEV./ZAV.potlačeno)	Žádný efekt (OTEV. potlačeno)	Žádný efekt (OTEV. potlačeno)	Žádný efekt (OTEV. potlačeno)	Žádný efekt (OTEV.- nahradí, uloží-ZAV.)

LOGIKA „EP“	IMPULZY							
	STAV AUTOM SYST.	OPEN A	OPEN B	ZAVŘÍT	STOP	BEZP. OTEV.	BEZP. ZAVŘ.	BEZP. OTEV/ZAVŘ.
ZAVŘENO	Otevře bránu	Otevře částečně bránu	Žádný efekt	Žádný efekt (otevření potlačeno)	Žádný efekt (OTEV. potlačeno)	Žádný efekt (OTEV. potlačeno)	Žádný efekt	Žádný efekt (otevření potlačeno)
BĚHEM OTVÍRÁNÍ	Nahradí operaci (1)	Nahradí operaci	Zavírá bránu	Nahradí operaci	Viz. 2. stup. program.	Žádný efekt	Žádný efekt	Nahradí a otvírá po uvolnění (OTEV.- nahradí, uloží-ZAV.)
OTEVŘENO	Zavře bránu (1)	Zavře bránu	Zavře bránu	Žádný efekt (OTEV./ZAV.potlačeno)	Žádný efekt	Žádný efekt (OTEV. potlačeno)	Žádný efekt (OTEV. potlačeno)	Žádný efekt (OTEV./ZAV. potlačeno)
BĚHEM ZAVÍRÁNÍ	Nahradí operaci	Nahradí operaci	Žádný efekt	Nahradí operaci	Žádný efekt	Reverzuje v otvírání ( Viz. 2. stup. program)	Reverzuje v otvírání ( Viz. 2. stup. program)	Nahradí a otvírá po uvolnění (OTEV.- nahradí, uloží-ZAV.)
ZAMČENO	Pokračuje v pohybu opačným směrem. Po STOP vždy zavírá	Pokračuje v pohybu opačným směrem. Po STOP vždy zavírá	Zavře bránu	Žádný efekt (OTEV./ZAV.potlačeno)	Žádný efekt (OTEV. potlačeno)	Žádný efekt (OTEV. potlačeno)	Žádný efekt (ZAVŘ. potlačeno)	Žádný efekt (OTEV.- nahradí, uloží-ZAV.)

(1) Během cyklu částečného otvírání, impulz OPEN A způsobí úplné otevření

LOGIKA „A“	IMPULZY						
STAV AUTOM SYST.	OPEN A	OPEN B	ZAVŘÍT	STOP	BEZP. OTEV.	BEZP. ZAVŘ.	BEZP. OTEV/ZAVŘ.
<b>ZAVŘENO</b>	Otevře bránu a zavře po uplynutí času	Otevře částečně bránu a zavře po uplynutí času B	Žádný efekt	Žádný efekt (otevření potlačeno)	Žádný efekt (OTEV. potlačeno)	Žádný efekt	Žádný efekt (otevření potlačeno)
<b>BĚHEM OTVÍRÁNÍ</b>	Žádný efekt (1)	Žádný efekt	Začne zavírat bránu	Nahradí operaci	Viz. 2. stup. program.	Žádný efekt	Nahradí a otvírá po uvolnění (uloží-ZAV.)
<b>OTEVŘENO V PAUZE</b>	Znovu načte čas pauzy (1)	Znovu načte čas pauzy B	Začne zavírat bránu	Nahradí operaci	Žádný efekt	Znovu načte čas pauzy (ZAVŘ. potlačeno)	Znovu načte čas pauzy (ZAVŘ. potlačeno)
<b>BĚHEM ZAVÍRÁNÍ</b>	Začne otvírat bránu	Začne otvírat bránu	Žádný efekt	Nahradí operaci	Žádný efekt	Reverzuje v otvírání ( Viz. 2. stup. program)	Nahradí a otvírá po uvolnění (uloží-ZAV.)
<b>ZAMČENO</b>	Zavře bránu	Zavře bránu	Zavře bránu	Žádný efekt (OTEV./ZAV.potlačeno)	Žádný efekt (OTEV. potlačeno)	Žádný efekt (ZAVŘ. potlačeno)	Žádný efekt (OTEV./ZAV. potlačeno)

LOGIKA „A1“	IMPULZY						
STAV AUTOM SYST.	OPEN A	OPEN B	ZAVŘÍT	STOP	BEZP. OTEV.	BEZP. ZAVŘ.	BEZP. OTEV/ZAVŘ.
<b>ZAVŘENO</b>	Otevře bránu a zavře po uplynutí času	Otevře částečně bránu a zavře po uplynutí času B	Žádný efekt	Žádný efekt (otevření potlačeno)	Žádný efekt (OTEV. potlačeno)	Žádný efekt	Žádný efekt (otevření potlačeno)
<b>BĚHEM OTVÍRÁNÍ</b>	Žádný efekt (1)	Žádný efekt	Začne zavírat bránu	Nahradí operaci	Viz. 2. stup. program.	Pokračuje v otvírání a po otevření okamžitě zavírá	Nahradí a otvírá po uvolnění (uloží-ZAV.)
<b>OTEVŘENO V PAUZE</b>	Znovu načte čas pauzy (1)	Znovu načte čas pauzy B	Začne zavírat bránu	Nahradí operaci	Žádný efekt	Po uvolnění okamžitě zavírá	Znovu načte čas pauzy (ZAVŘ. potlačeno)
<b>BĚHEM ZAVÍRÁNÍ</b>	Začne otvírat bránu	Začne otvírat bránu	Žádný efekt	Nahradí operaci	Žádný efekt	Reverzuje v otvírání ( Viz. 2. stup. program)	Nahradí a otvírá po uvolnění (uloží-ZAV.)
<b>ZAMČENO</b>	Zavře bránu	Zavře bránu	Zavře bránu	Žádný efekt (OTEV./ZAV.potlačeno)	Žádný efekt (OTEV. potlačeno)	Žádný efekt (ZAVŘ. potlačeno)	Žádný efekt (OTEV./ZAV. potlačeno)

(1) Během cyklu částečného otvírání, impulz OPEN A způsobí úplné otevření

LOGIKA „AP“	IMPULZY						
STAV AUTOM SYST.	OPEN A	OPEN B	ZAVŘÍT	STOP	BEZP. OTEV.	BEZP. ZAVŘ.	BEZP. OTEV/ZAVŘ.
<b>ZAVŘENO</b>	Otevře bránu a zavře po uplynutí času	Otevře částečně bránu a zavře po uplynutí času B	Žádný efekt	Žádný efekt (otevření potlačeno)	Žádný efekt (OTEV. potlačeno)	Žádný efekt	Žádný efekt (otevření potlačeno)
<b>BĚHEM OTVÍRÁNÍ</b>	Nahradí operaci (1)	Nahradí operaci	Začne zavírat bránu	Nahradí operaci	Viz. 2. stup. program.	Žádný efekt	Nahradí a otvírá po uvolnění (OTEV.-nahradí, uloží-ZAV.)
<b>OTEVŘENO V PAUZE</b>	Nahradí operaci (1)	Nahradí operaci	Začne zavírat bránu	Nahradí operaci	Žádný efekt	Znovu načte čas pauzy (ZAVŘ. potlačeno)	Znovu načte čas pauzy (ZAVŘ. potlačeno)
<b>BĚHEM ZAVÍRÁNÍ</b>	Začne otvírat bránu	Začne otvírat bránu	Žádný efekt	Nahradí operaci	Žádný efekt	Reverzuje v otvírání ( Viz. 2. stup. program)	Nahradí a otvírá po uvolnění (OTEV.-nahradí, uloží-ZAV.)
<b>ZAMČENO</b>	Zavře bránu	Zavře bránu	Zavře bránu	Žádný efekt (OTEV./ZAV.potlačeno)	Žádný efekt (OTEV. potlačeno)	Žádný efekt (ZAVŘ. potlačeno)	Žádný efekt (OTEV./ZAV. potlačeno)

LOGIKA „At“ (2)	IMPULZY						
STAV AUTOM SYST.	OPEN A	OPEN B	ZAVŘÍT	STOP	BEZP. OTEV.	BEZP. ZAVŘ.	BEZP. OTEV/ZAVŘ.
<b>ZAVŘENO</b>	Otevře bránu a zavře po uplynutí času	Otevře částečně bránu a zavře po uplynutí času B	Žádný efekt	Žádný efekt (otevření potlačeno)	Žádný efekt (OTEV. potlačeno)	Žádný efekt	Žádný efekt (otevření potlačeno)
<b>BĚHEM OTVÍRÁNÍ</b>	Žádný efekt (1)	Žádný efekt	Začne zavírat bránu	Nahradí operaci	Reverzuje v zavírání (1)	Žádný efekt	Nahradí a otvírá po uvolnění (uloží-ZAV.)
<b>OTEVŘENO V PAUZE</b>	Znovu načte čas pauzy (1)	Znovu načte čas pauzy	Začne zavírat bránu	Nahradí operaci	Žádný efekt	Znovu načte čas pauzy (ZAVŘ. potlačeno)	Znovu načte čas pauzy (ZAVŘ. potlačeno)
<b>BĚHEM ZAVÍRÁNÍ</b>	Začne otvírat bránu	Začne otvírat bránu	Žádný efekt	Nahradí operaci	Žádný efekt	Reverzuje v otvírání ( Viz. 2. stup. program)	Nahradí a otvírá po uvolnění (uloží-ZAV.)
<b>ZAMČENO</b>	Zavře bránu	Zavře bránu	Zavře bránu	Žádný efekt (OTEV./ZAV.potlačeno)	Žádný efekt (OTEV. potlačeno)	Žádný efekt (ZAVŘ. potlačeno)	Žádný efekt (OTEV./ZAV. potlačeno)

(1) Během cyklu částečného otvírání, impulz OPEN A způsobí úplné otevření

LOGIKA „S“		IMPULZY					
STAV AUTOM SYST.	OPEN A	OPEN B	ZAVŘÍT	STOP	BEZP. OTEV.	BEZP. ZAVŘ.	BEZP. OTEV/ZAVŘ.
<b>ZAVŘENO</b>	Otevře bránu a zavře po uplynutí času	Otevře částečně bránu a zavře po uplynutí času B	Žádný efekt	Žádný efekt (otevření potlačeno)	Žádný efekt (OTEV. potlačeno)	Žádný efekt	Žádný efekt (otevření potlačeno)
<b>BĚHEM OTVÍRÁNÍ</b>	Reverzuje v zavírání (1)	Reverzuje v zavírání (1)	Začne zavírat bránu	Nahradí operaci	Viz. 2. stup. program	Pokračuje v otvírání a zavírá okamžitě	Nahradí a otvírá po uvolnění (uloží-ZAV.)
<b>OTEVŘENO V PAUZE</b>	Začne zavírat bránu (1)	Začne zavírat bránu	Začne zavírat bránu	Nahradí operaci	Žádný efekt	Po uvolnění okamžitě zavírá	Nahradí a zavírá po uvolnění
<b>BĚHEM ZAVÍRÁNÍ</b>	Začne otvírat bránu	Začne otvírat bránu	Žádný efekt	Nahradí operaci	Žádný efekt	Reverzuje v otvírání ( Viz. 2. stup. program)a zavírá ihned po dojetí na konec	Nahradí a otvírá po uvolnění a zavírá ihned po dojetí na konec
<b>ZAMČENO</b>	Zavře bránu	Zavře bránu	Zavře bránu	Žádný efekt (OTEV./ZAV.potlačeno)	Žádný efekt (OTEV. potlačeno)	Žádný efekt (ZAVŘ. potlačeno)	Žádný efekt (OTEV./ZAV. potlačeno)

LOGIKA „SP“		IMPULZY					
STAV AUTOM SYST.	OPEN A	OPEN B	ZAVŘÍT	STOP	BEZP. OTEV.	BEZP. ZAVŘ.	BEZP. OTEV/ZAVŘ.
<b>ZAVŘENO</b>	Otevře bránu a zavře po uplynutí času	Otevře částečně bránu a zavře po uplynutí času B	Žádný efekt	Žádný efekt (otevření potlačeno)	Žádný efekt (OTEV. potlačeno)	Žádný efekt	Žádný efekt (otevření potlačeno)
<b>BĚHEM OTVÍRÁNÍ</b>	Reverzuje v zavírání (1)	Nahradí operaci	Začne zavírat bránu	Nahradí operaci	Viz. 2. stup. program	Pokračuje v otvírání a zavírá okamžitě	Nahradí a otvírá po uvolnění a po dojetí do konc. polohy okamžitě zavírá (nahradí-OTEV., uloží-ZAV.)
<b>OTEVŘENO V PAUZE</b>	Začne zavírat bránu (1)	Začne zavírat bránu	Začne zavírat bránu	Nahradí operaci	Žádný efekt	Po uvolnění okamžitě zavírá	Nahradí a zavírá po uvolnění
<b>BĚHEM ZAVÍRÁNÍ</b>	Nahradí operaci	Nahradí operaci	Žádný efekt	Nahradí operaci	Žádný efekt	Reverzuje v otvírání ( Viz. 2. stup. program)	Nahradí a otvírá po uvolnění (uloží-ZAV.)
<b>ZAMČENO</b>	Pokračuje v pohybu opačným směrem. Po STOP vždy zavírá	Pokračuje v pohybu opačným směrem. Po STOP vždy zavírá	Zavře bránu	Žádný efekt (OTEV./ZAV.potlačeno)	Žádný efekt (OTEV. potlačeno)	Žádný efekt (ZAVŘ. potlačeno)	Žádný efekt (OTEV./ZAV. potlačeno)

(1) Během cyklu částečného otvírání, impulz OPEN A způsobí úplné otevření

LOGIKA „SA“	IMPULZY						
STAV AUTOM SYST.	OPEN A	OPEN B	ZAVŘÍT	STOP	BEZP. OTEV.	BEZP. ZAVŘ.	BEZP. OTEV/ZAVŘ.
<b>ZAVŘENO</b>	Otevře bránu a zavře po uplynutí času	Otevře částečně bránu a zavře po uplynutí času B	Žádný efekt	Žádný efekt (otevření potlačeno)	Žádný efekt (OTEV. potlačeno)	Žádný efekt	Žádný efekt (otevření potlačeno)
<b>BĚHEM OTVÍRÁNÍ</b>	Žádný efekt (1)	Žádný efekt	Začne zavírat bránu	Nahradí operaci	Viz. 2. stup. program	Žádný efekt	Nahradí a otvírá po uvolnění (uloží-ZAV.)
<b>OTEVŘENO V PAUZE</b>	Začne zavírat bránu (1)	Začne zavírat bránu	Začne zavírat bránu	Nahradí operaci	Žádný efekt	Znovu načte čas pauzy (ZAV.- potlačeno)	Znovu načte čas pauzy (ZAV.- potlačeno)
<b>BĚHEM ZAVÍRÁNÍ</b>	Začne otvírat bránu	Začne otvírat bránu	Žádný efekt	Nahradí operaci	Žádný efekt	Reverzuje v otvírání ( Viz. 2. stup. program)	Nahradí a otvírá po uvolnění (uloží – ZAV.)
<b>ZAMČENO</b>	Zavře bránu	Zavře bránu	Zavře bránu	Žádný efekt (OTEV./ZAV.potlačeno)	Žádný efekt (OTEV. potlačeno)	Žádný efekt (ZAVŘ. potlačeno)	Žádný efekt (OTEV./ZAV. potlačeno)

LOGIKA „B“	IMPULZY						
STAV AUTOM SYST.	OPEN A	/	ZAVŘÍT	STOP	BEZP. OTEV.	BEZP. ZAVŘ.	BEZP. OTEV/ZAVŘ.
<b>ZAVŘENO</b>	Otevře bránu	/	Žádný efekt	Žádný efekt (otevření potlačeno)	Žádný efekt (OTEV. potlačeno)	Žádný efekt	Žádný efekt (otevření potlačeno)
<b>BĚHEM OTVÍRÁNÍ</b>	Žádný efekt	/	Zavírá bránu	Nahradí operaci	Viz. 2. stup. program	Žádný efekt	Nahradí a otvírá po uvolnění (uloží- OTEV./ZAV.)
<b>OTEVŘENO</b>	Žádný efekt	/	Zavírá bránu	Žádný efekt (OTEV./ZAV.potlačeno)	Žádný efekt	Žádný efekt (ZAVŘ. potlačeno)	Žádný efekt (OTEV./ZAV.potlačeno)
<b>BĚHEM ZAVÍRÁNÍ</b>	Otevře bránu	/	Žádný efekt	Nahradí operaci	Žádný efekt	Reverzuje v otvírání ( Viz. 2. stup. program)	Nahradí a otvírá po uvolnění (uloží – OTEV./ZAV.)
<b>ZAMČENO</b>	Otevře bránu	/	Zavře bránu	Žádný efekt (OTEV./ZAV.potlačeno)	Žádný efekt (OTEV. potlačeno)	Žádný efekt (ZAVŘ. potlačeno)	Žádný efekt (OTEV./ZAV. potlačeno)

(1) Během cyklu částečného otvírání, impulz OPEN A způsobí úplné otevření

LOGIKA „bc“	PŘIDRŽET BĚHEM			IMPULZY			
	IMPULZY PRO OTEVŘENÍ	ZAVÍRÁNÍ					
STAV AUTOM SYST.	OPEN A	/	ZAVŘÍT	STOP	BEZP. OTEV.	BEZP. ZAVŘ.	BEZP. OTEV/ZAVŘ.
ZAVŘENO	Otevře bránu	/	Žádný efekt	Žádný efekt (otevření potlačeno)	Žádný efekt (OTEV. potlačeno)	Žádný efekt	Žádný efekt (otevření potlačeno)
BĚHEM OTVÍRÁNÍ	Žádný efekt	/	Zavírá bránu	Nahradí operaci	Viz. 2. stup. program	Žádný efekt	Nahradí a otvírá po uvolnění (uloží-OTEV./ZAV.)
OTEVŘENO	Žádný efekt	/	Zavírá bránu	Žádný efekt (OTEV./ZAV.potlačeno)	Žádný efekt	Žádný efekt (ZAVŘ. potlačeno)	Žádný efekt (OTEV./ZAV.potlačeno)
BĚHEM ZAVÍRÁNÍ	Otevře bránu	/	Žádný efekt	Nahradí operaci	Žádný efekt	Reverzuje v otvírání ( Viz. 2. stup. program)	Nahradí a otvírá po uvolnění (uloží – OTEV./ZAV.)
ZAMČENO	Otevře bránu	/	Zavře bránu	Žádný efekt (OTEV./ZAV.potlačeno)	Žádný efekt (OTEV. potlačeno)	Žádný efekt (ZAVŘ. potlačeno)	Žádný efekt (OTEV./ZAV. potlačeno)

LOGIKA „C“	PŘIDRŽET PŘÍKAZ			IMPULZY			
	OPEN A	/	ZAVŘÍT	STOP	BEZP. OTEV.	BEZP. ZAVŘ.	BEZP. OTEV/ZAVŘ.
ZAVŘENO	Otevře bránu	/	Žádný efekt	Žádný efekt (otevření potlačeno)	Žádný efekt (OTEV. potlačeno)	Žádný efekt	Žádný efekt (otevření potlačeno)
BĚHEM OTVÍRÁNÍ	Žádný efekt	/	Zavírá bránu	Nahradí operaci	Viz. 2. stup. program	Žádný efekt	Nahradí a po uvolnění viz 2. stup. program
OTEVŘENO	Žádný efekt	/	Zavírá bránu	Žádný efekt (OTEV./ZAV.potlačeno)	Žádný efekt	Žádný efekt (ZAVŘ. potlačeno)	Žádný efekt (OTEV./ZAV.potlačeno)
BĚHEM ZAVÍRÁNÍ	Otevře bránu	/	Žádný efekt	Nahradí operaci	Žádný efekt	Nahradí operaci	Nahradí operaci
ZAMČENO	Otevře bránu	/	Zavře bránu	Žádný efekt (OTEV./ZAV.potlačeno)	Žádný efekt (OTEV. potlačeno)	Žádný efekt (ZAVŘ. potlačeno)	Žádný efekt (OTEV./ZAV. potlačeno)

(1) Během cyklu částečného otvírání, impulz OPEN A způsobí úplné otevření

(2) Po zapnutí, řídicí jednotka kontroluje vstupy a je-li aktivní příkaz OPEN A nebo OPEN B otvírá bránu. Jinak zavírá.