

ŘÍDÍCÍ JEDNOTKA 596/615 BPR



1. Upozornění:

Před zahájením prací na elektronickém zařízení (připojování, údržba) vypněte vždy přívod elek.proudu do zařízení.

-instalujte proudovou ochranu, diferenciální termický odpojovač s dostatečnou prahovou citlivostí.

-vždy oddělujte silová vedení od datových a bezpečnostních obvodů (přijímač, fotobuňky, tlačítka) použitím stíněných kabelů (uzemněné stínění) nebo samostatnými chráničkami.

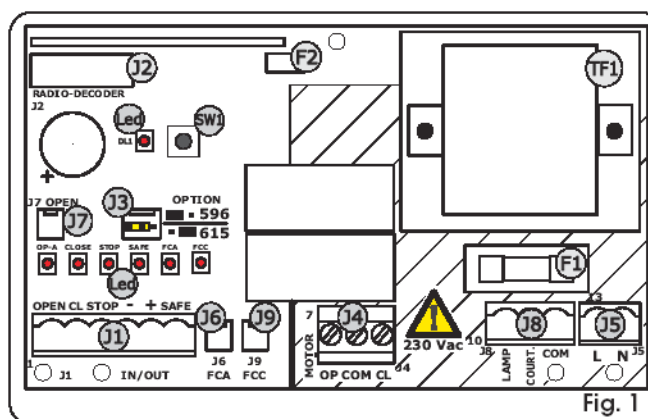
2. Technické parametry:

Napájecí napětí	230Vac (+6% -10%) - 50Hz
Příkon	4 W
Maximální zatížení motorem	800 W
Maximální zatížení příslušenstvím	250 mA
Rozmezí teplot	-20°C +55°C
Ochranné pojistky	F1 = 6,3A-250V F2 – samo-činná
Pracovní logika	B /C, B, C, EP, AP, P,A ; nastavení z výroby = EP
Pracovní čas	Samo-programovací (0-10 min po krocích 2,5 sec), nastavení z výroby = 10 min
Čas čekání - PAUSA	Samo-programovací (0-5 min po krocích 1,5 sec), nastavení z výroby = 15 s
Svorkovnice vstupy:	Otevřít, Zavřít, Stop, Koncové spínače; Bezpečn. Prvky pro zavírání, napájení řídicí jednotky.
Svorkovnice výstupy:	Motor, maják, automatické světlo, napájení pro příslušenství.
Programovatelné funkce:	Ovládání závor nebo sklopných vrat / logika
Funkce auto-programované:	Pracovní čas, Čas čekání - PAUSA
Rychlokonektor	Dekodovací karta přijímače/karta přijímače RP

3. Uspořádání na řídicí jednotce

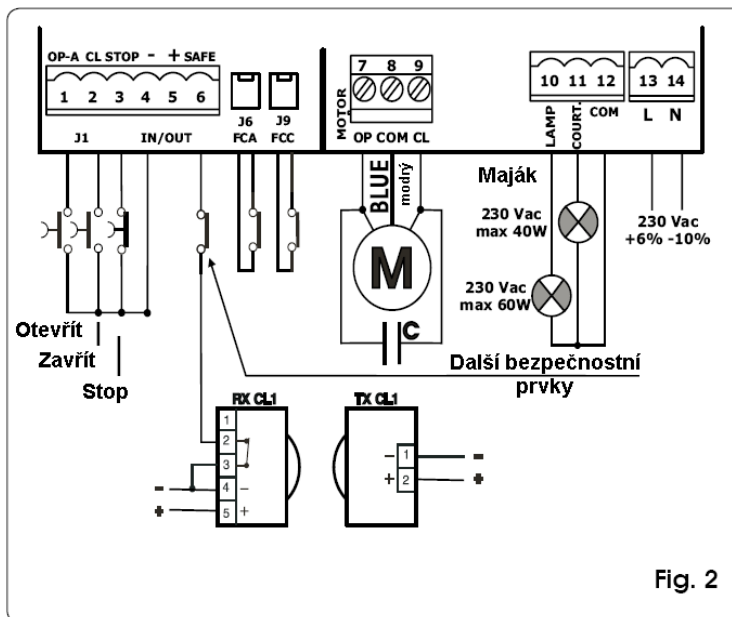
Obr. 1

- J1 svorkovnice vstupů, napájení pro příslušenství
- J2 připojení radiového ovládání – viz poznámka
- J3 volba typu ŘJ: 596 nebo 615
- J4 svorkovnice připojení motoru
- J5 230V ≈ napájení řídicí jednotky
- J6 koncový spínač pro otevřeno – konektor NC
- J7 konektor povelu Otevřít (pro sklopná vrata)
- J8 svorkovnice pro maják a automatické světlo
- J9 koncový spínač pro zavřeno – konektor NC
- LED signalizační diody
- SW1 programovací tlačítko
- TF1 transformátor
- F1 ochrana motoru 6,3A-250V
- F2 samo-činná ochrana (příslušenství)



Poznámka: 2-kanálový přijímač RP2 zapojený na svorky J2 umožní otvírání i zavírání závory.
1-kanálový přijímač RP umožňuje jen otvírání.

4. Zapojení obr. 2



Popis svorkovnice:

Fig. 2

Svorka	Popis	Funkce svorky, typ zařízení
1	Open	Zařízení s N.O. spínacím kontaktem - otevírání (tabulky)
2	Close	Zařízení s N.O. spínacím kontaktem – zavírání (tabulky)
3	STOP	Zařízení s N.C. rozpínacím kontaktem – zastavení pohybu (tabulky)
4	- minus 24V	Napájení příslušenství
5	+ plus 24V	Napájení příslušenství
6	SAFE	Bezpečnostní prvky pro zavírání (tabulky)
7	OP	Motor – fáze
8	COM	Motor – pracovní nula (modrý kabel)
9	CL	Motor – fáze
10	LAMP	Maják, 230V, max. 60W
11	COURT	Přídavné osvětlení 230V/ 40Wmax, časováno na 90 sec
12	COM	Pracovní nula, svorka pro světlo a maják
13-14	L – N	Napájení řídicí jednotky (230V)

Na svorkovnicích dodaných jako náhradní díl nebo s řídicími jednotkami s koncovými spínači jako přídavnými jsou konektory J6 a J9 zemněné. Pokud připojíte čidla, odstraňte příslušné klemmy a připojte čidla přímo nebo přes vhodný adaptér. Pokud je sepnuto koncové čidlo, je funkce různá pro model 596 nebo 615 (J3):

596

Otevírání: okamžitý STOP při sepnutí čidla

Zavírání: po sepnutí čidla motor zpomaluje 4 sec a 1 sec ve standard. rychlosti (přebíhající tah)

615

Otevírání a zavírání: při sepnutí čidla motor zpomaluje po dobu poloviny standardního chodu

Pokud nejsou instalována čidla, zařízení provede normální pohyb v naprogramovaném čase (viz odst. 6.2)

5. Postup programování

Pro volbu typu logiky stiskněte několikrát tlačítko **SW1** a tím vyberte režim v jakém bude závora (zařízení) pracovat (viz. tabulky). Interval mezi jednotlivými pulsy tlačítka musí být méně než 1 sec. Vybraná funkce je signalizována blikáním (počtem bliknutí) diody **DL1** za 3 sec.

Pozice	Logika	Popis	Počet stlačení
1	B/C	kombinovaná B/C	1x
2	B	poloautomat B	2x
3	C	ruční – „ mrtvý muž “	3x
4	EP (z výroby)	kroková poloautomatická	4x
5	AP	kroková automatická	5x
6	P	kroková automatická	6x
7	A	automatická	7x

6. Uvedení do provozu

6.1 Kontrola LED diod

Následující tabulka uvádí stav diod dle stavu zařízení na vstupu (uzavřený klidový je v tabulce uveden tučným písmem). Jestliže vstupy z koncových spínačů jsou připojeny na vývod 7 (-) jsou diody FCA a FCC rozsvícené - vždy. Kontrolujte diody dle tabulky:

LED	ZAP (sepnuto)	VYP (rozepnuto)
DL1	bliká a signalizuje vybranou funkci	
OP-A	příkaz aktivován	příkaz zrušen
CLOSE	příkaz aktivován	příkaz zrušen
SAFE	Bezpeč. zařízení vzpnuto	Bezpeč. prvek aktivováno
STOP	Příkaz zrušen	Příkaz aktivován
FCA	Otevírací konc. spínač rozpojen	Konc. spínač aktivován
FCC	Zavírací konc. spínač volný	Zavírací konc. spínač aktivován

6.2 Programování časů

1. Odblokujte - manuální ovládání a dejte do polohy zavřeno. Kontrolujte, zda koncový spínač pro zavřeno je sepnutý (je-li instalován) = **FCC dioda nesvítlí; diody STOP a SAFE svítí.**

Zablokujte – automatický režim.

2. Stisknout tlačítko **SW1** a držte tak dlouho až dojde k otvírání závory (zařízení) .

3.

Povoz bez koncových čidel: až do dosažení koncové polohy otevřeno, čekejte – 3 sec. a pak stiskněte **SW1** nebo **OPEN** pro zastavení ovládače.

Provoz s koncovým spínačem: Pohyb ovládače se automaticky zastaví až se dosáhne otevíracího koncového spínače. Motor se zastaví a řídicí jednotka změří čas od tohoto okamžiku, pokud není koncový spínač správně nastaven. Počkejte potřebný čas = PAUSA (max. 10min) a pak stiskněte **OPEN** nebo **SW1** pro uložení do paměti.

4. Pokud je nastaveno AP nebo A v menu, tak řídicí jednotka po skončení bodu 3 měří čas pauzy a pak opět stiskněte **OPEN** nebo **SW1** čímž se tato pauza (max. 5min) uloží a ovládací automatika začne samočinně zavírat vstup.

5. Při nastavení jiných programů než AP nebo A se programování zastaví v bodu 3. Pro zavření stiskněte OPEN nebo CLOSE podle typu programu.

7. Test automatického systému

Po skončení programování proveďte kontrolu celkové funkce s důrazem na bezpečnostní prvky.

8. Programovací tabulky funkcí

Logika B/C

Stav	Impuls OTEVŘENO	Impuls ZAVŘENO	STOP	Bezpečnostní prvek
Zavírání	Otevře	-	Znemožní otevření a zavření	-
Otevírání	-	Zavře	Blokuje	-
Otevřeno	-	Zavře	Znemožní otevření a zavření	Znemožní zavření
Zavřeno	Otevře	Zavře	Blokuje	Otevře
Blokace	Otevře	Zavře	Znemožní otevření a zavření	Znemožní zavření

Logika B

Stav	Impuls OTEVŘENO	Impuls ZAVŘENO	STOP	Bezpečnostní prvek
Zavírání	Otevře	-	Znemožní otevření a zavření	-
Otevírání	-	Zavře	Blokuje	-
Otevřeno	-	Zavře	Znemožní otevření a zavření	Znemožní zavření
Zavřeno	Otevře	-	Blokuje	otevře
Blokace	Otevře	Zavře	Znemožní otevření a zavření	Znemožní zavření

Logika C

Stav	Impuls OTEVŘENO	Impuls ZAVŘENO	STOP	Bezpečnostní prvek
Zavírání	Otevře	-	Znemožní otevření a zavření	-
Otevírání	Otevře	Blokuje	Blokuje	-
Otevřeno	-	Zavře	Znemožní otevření a zavření	Znemožní zavření
Zavřeno	Otevře	Zavře	Blokuje	Blokuje
Blokace	Otevře	Zavře	Znemožní otevření a zavření	Znemožní zavření

Logika EP

Stav	Impuls OTEVŘENO	Impuls ZAVŘENO	STOP	Bezpečnostní prvek
Zavírání	Otevře	-	Znemožní otevření a zavření	-
Otevírání	Blokuje	Zavře	Blokuje	-
Otevřeno	Zavře	Zavře	Znemožní otevření a zavření	Znemožní zavření
Zavřeno	Blokuje	-	Blokuje	Otevře
Blokace	Začíná v opačném směru (po zastavení zavírání)	Zavře	Znemožní otevření a zavření	Znemožní zavření

Logika AP

Stav	Impuls OTEVŘENO	Impuls ZAVŘENO	STOP	Bezpečnostní prvek
Zavírání	Otevře a zavírá po nastavené pause	-	Znemožní otevření a zavření	-
Otevírání	Blokuje	Úplné otevření a poté zavření	Blokuje	-
Otevřeno	Blokuje	Zavře	Znemožní otevření a zavření	Znemožní zavření
Zavřeno	Otevře	-	Blokuje	Blokace a zavírání po uvolnění
Blokace	Otevře	Zavře	Znemožní otevření a zavření	Znemožní zavření

Logika P

Stav	Impuls OTEVŘENO	Impuls ZAVŘENO	STOP	Bezpečnostní prvek
Zavírání	Otevře	-	Znemožní otevření a zavření	-
Otevírání	-	Úplné otevření a poté zavření	Blokuje	-
Otevřeno	-	Zavře	Znemožní otevření a zavření	Znemožní zavření
Zavřeno	Otevře	-	Blokuje	Blokace a zavírání po uvolnění
Blokace	Otevře	Zavře	Znemožní otevření a zavření	Znemožní zavření

Logika A

Stav	Impuls OTEVŘENO	Impuls ZAVŘENO	STOP	Bezpečnost ní prvek
Zavírání	Otevře a zavírá po nastavené pause	-	Znemožní otevření a zavření	-
Otevírá ní	-	Úplné otevření a poté zavření	Blokuje	-
Otevře ní	Restartuje čas pauzy	Zavře	Blokuje	Restartuje čas pauzy
Zavře ní	Otevře	-	Blokuje	Otevře
Blokace	Otevře	Zavře	Znemožní otevření a zavření	Znemožní zavření

Informace v tomto manuálu nejsou závazné. FAAC si vyhrazuje právo kdykoliv změnit z obchodních nebo technických důvodů některé prvky nebo funkce při zachování hlavních a podstatných rysů konstrukce bez opravení tohoto současného vydání manuálu.

FAAC a životní prostředí:

Manuál k tomuto zařízení je vytištěn na recyklovaném papíru.

S ohledem na ochranu životního prostředí, při instalaci zařízení v dané zemi dodržujte předpisy pro ukládání odpadů z různých použitých obalových materiálů.