

PROGRAMOVACÍ DISPLEJ

Základní funkce

nastavení přístupového hesla	nastavení rychlosti otvírání
nastavení rychlosti zavírání	uzamčení křídel
nastavení délky pauzy	nastavení ochrany proti přivření
zobrazovací displej	nastavení časového režimu

řízení vnitřními hodinami s nebo bez paměti
 výběr logiky baterie
 konfigurace jednoho výstupu na řídicí jednotce
 konfigurace dvou nouzových vstupů na řídicí jednotce
 zobrazení počtu uskutečněných cyklů
 řízení pěti denních časových režimů



Programovací displej

OVLÁDACÍ KLÁVESNICE SD KEEPER

Základní funkce

manuálně	noční provoz
jednosměrný provoz	obousměrný provoz
částečně otevřeno	celkové otevření
automaticky	otevřen
jednosměrný částečný provoz	reset funkce, zamknutí kláves

zobrazení poruchy kombinací rozsvícených LED diod
 ovládání může být znemožněno klemou na svorkovnici
 nebo kombinací kláves
 předvolba pro programování displeje



Ovládací klávesnice SD Keeper

OVLÁDACÍ KLÁVESNICE SDK LIGHT

Možnosti programů

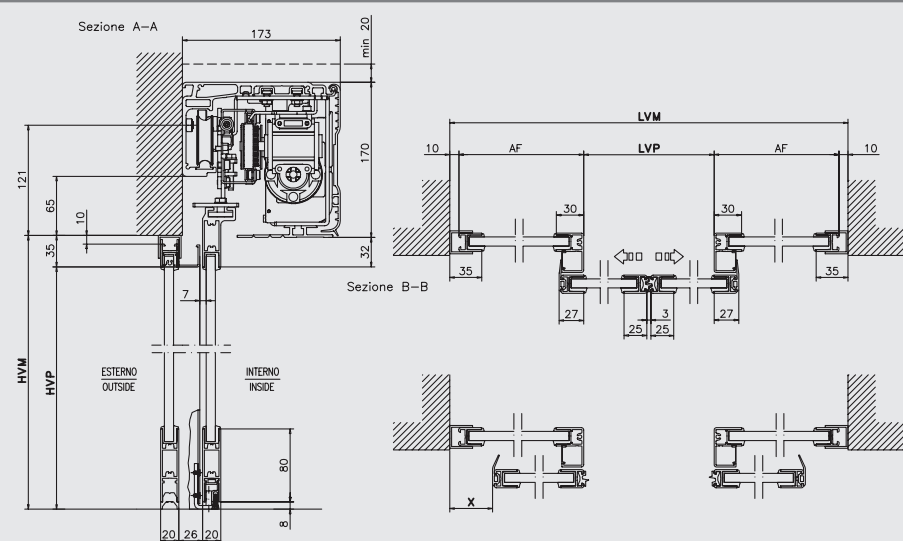
obousměrný provoz	otevřeno
jednosměrný provoz	částečně otevřeno
noční provoz	manuálně
automaticky	jednosměrný provoz
reset funkce	

zobrazení poruchy kombinací rozsvícených LED diod
 ovládání může být znemožněno kombinací kláves



Ovládací klávesnice SDK light

PROFILY FAAC TK 20



930N SF

Automatický pohon pro posuvné dveře

Automatický pohon pro posuvné dveře

jednokřídlé a dvoukřídlé s nepřetržitým provozem

Architektonický design

Díky střídmé eleganci a kompaktním rozměrům může být FAAC 930 NSF automatický pohon použit pro každé architektonické prostředí, třeba i v prostorově limitovaných podmínkách. Pro absolutní všestrannost použití, může být série NSF využita pro posuvné dveře jednokřídlé a maximální váhu 120 kg, nebo pro dvoukřídlé provedení s maximální váhou 80 kg pro každé křídlo. 930 NSF automatický systém také garantuje snížení nákladů na teplo v kombinaci s teplovzdušnou clonou a umožňují bezkontaktní ovládání dveří.

Spolehlivost a trvalý pohyb

Navrženo pro fungování při každé příležitosti a v každém prostředí, jsou 930 NSF automatické pohony spolehlivé bez limitu frekvence použití. Motor, řídicí jednotka, záložní zdroj, převodovka a doplňkové komponenty jako baterie a zámek jsou vloženy v kompaktním modulu, který může být jednoduše instalován na nosný profil.

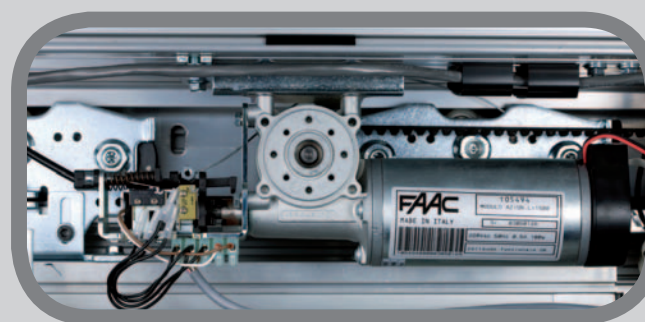
Vynikající logika v reálném čase

Mikroprocesor ověřuje v reálném čase všechny aktivity dveří a garantuje inteligentní kontrolu. Ovládání logických prvků může být voleno prostřednictvím klávesnice SD Keeper standardně dodávané s automatickým pohonem.

Absolutní bezpečnost

930 NSF automaticky programují sílu otevření a zavření v návaznosti na rychlost a zatížení dle váhy dveří a v souladu s platnými mezinárodními bezpečnostními normami. V případě detekce překážky se dveře okamžitě otevrou a při opětovném zavření v místě překážky zpomalí, aby ověřili, zda překážka přetrvává.

1 Motor s elektrozámekem



3 Vozíky s ocelovými kolečky a teflonovou kolejničí

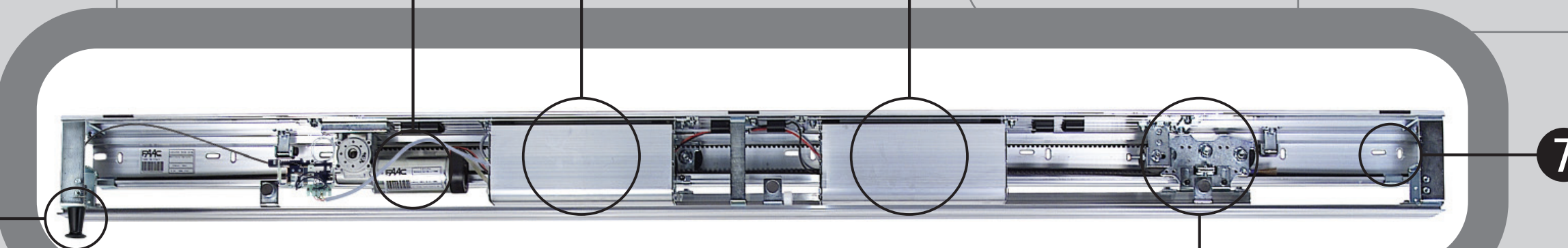


Technická specifikace

930N SF

Napájení	230 V ac (+6%-10%) 50 (60) Hz
Příkon	100 W
Frekvence použití	100%
Pohonná jednotka	24 V dc motor s enkodérem
Rozměr profilu	VP x 2 + 100 mm
Pohon	elektronicky poháněný ozubený řemen
Rychlost otevírání / zavírání	volitelná (dvě křídla) 20÷180 cm/s
Rychlost zpomalení	volitelná
Doba pauzy	volitelná 0 - 30 s
Statická síla	150 N (samoseřízení)
Částečné otevření	nastavitelné od 20 cm do úplného otevření standardní
Ochrana proti sevření	standardní (může být vypnuto)
Fail-safe fotobuněk	IP 23 (pouze pro vnitřní použití)
Ochranná třída	-20 °C až +55 °C
Provozní teplota	

- 1 Motor s elektrozámekem
- 2 Mikroprocesorová řídicí jednotka
- 3 Vozíky s ocelovými kolečky a teflonovou kolejničí
- 4 Toroidní transformátor a záložní baterie
- 5 Závěsný vozík
- 6 Manuální odblokování motoru
- 7 Otvory pro rychlou instalaci



Příslušenství

Samonosný profil 930 NSFA1 a 930 NSFA2
 Elektromechanický zámek s vnitřním odjištěním
 Miniswitch GLS fotobuňky
 Infračervený pasivní snímač
 Mikrovlnný radar
 Klíčový ovladač T20/21 pro montáž na zeď
 nebo zápusťný pro bezpečnostní odblokování
 Profily pro uchycení skel
 Signalizace zámku s aktivní světelnou indikací
 nebo sirénou v případě poruchy
Antipanic kit
 Záložní baterie s kontrolkou napájení zaručující práci automatického systému po dobu 30 minut při nepřetržitém provozu
 Kompatibilita s novými FAAC TK20 a TK50 profily

2 Mikroprocesorová řídicí jednotka



Automatické nastavení

Nastavení pozic otevřeno a zavřeno
 Zvážení váhy křídla a zatížení
 Nastavení optimální rychlosti, zrychlení a zpomalení
 Test fotobuněk
 Ochrana proti přivření nastavitelná na 150N

Použití

Možnost programovat časové cykly

Model	Křídlo	Volný průchod (mm)	Maximální hmotnost křídla (kg)	Samonosný profil (délka profilu v mm)
930N SF1	samostatné	700 až 3 000	120	NE
930N SF2	dvojitě	800 až 3 000	80 + 80	NE
930N SFA1	samostatné	700 až 3 000	120	ANO (max. 3 000)
930N SFA2	dvojitě	800 až 3 000	80 + 80	ANO (max. 3 000)