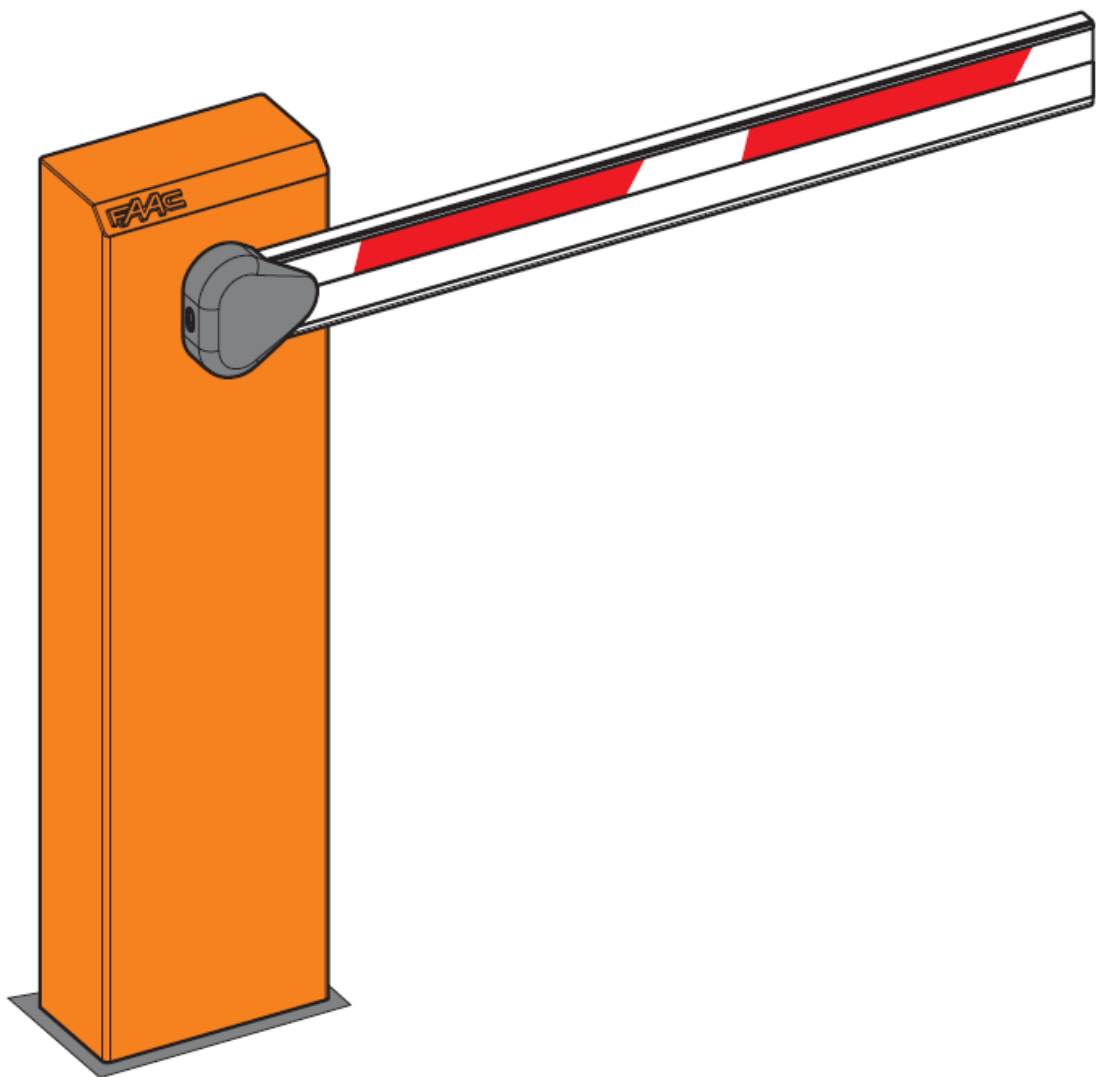
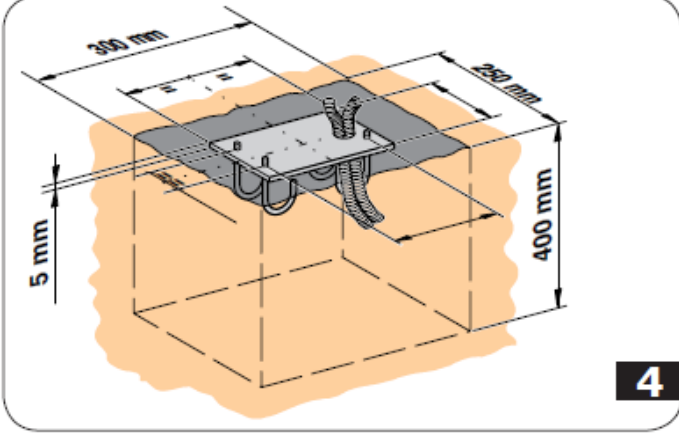
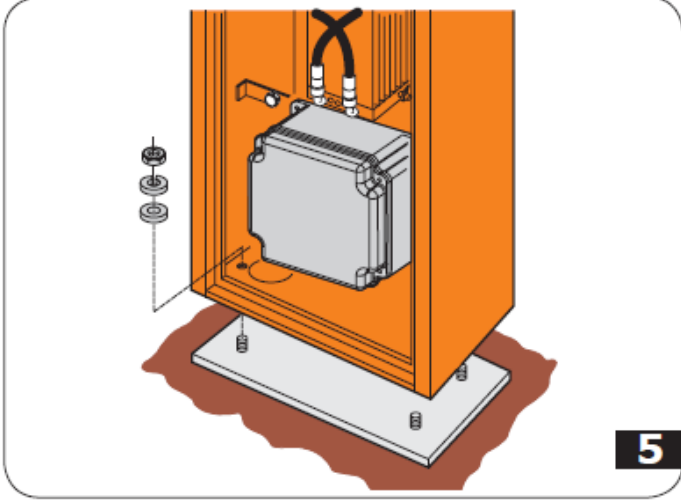
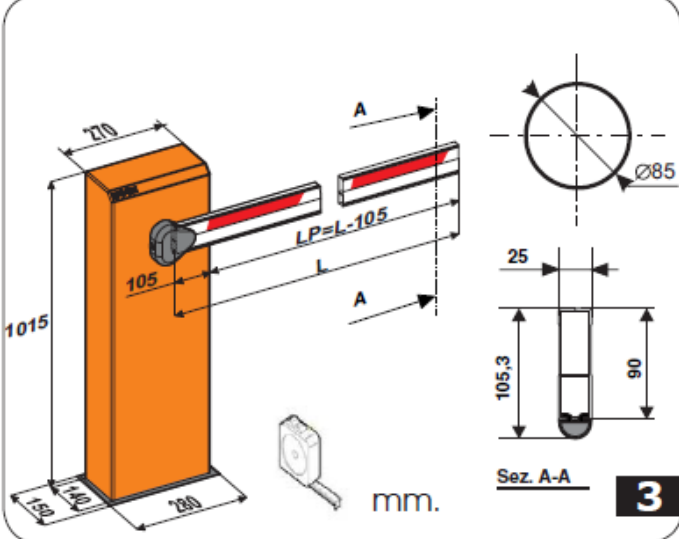
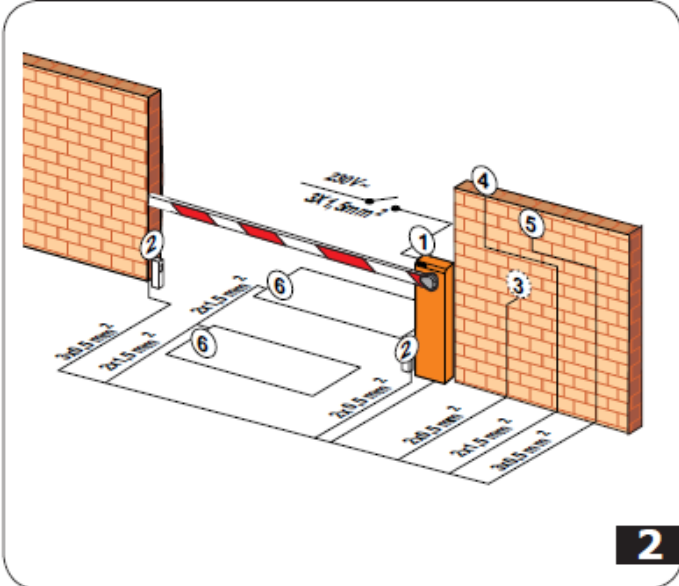
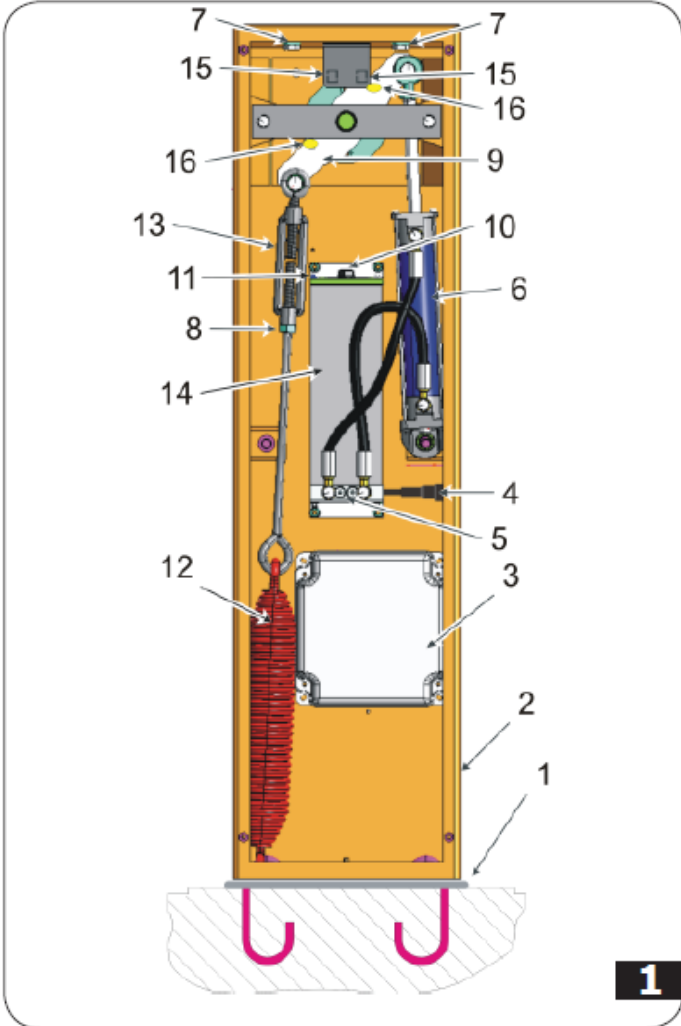


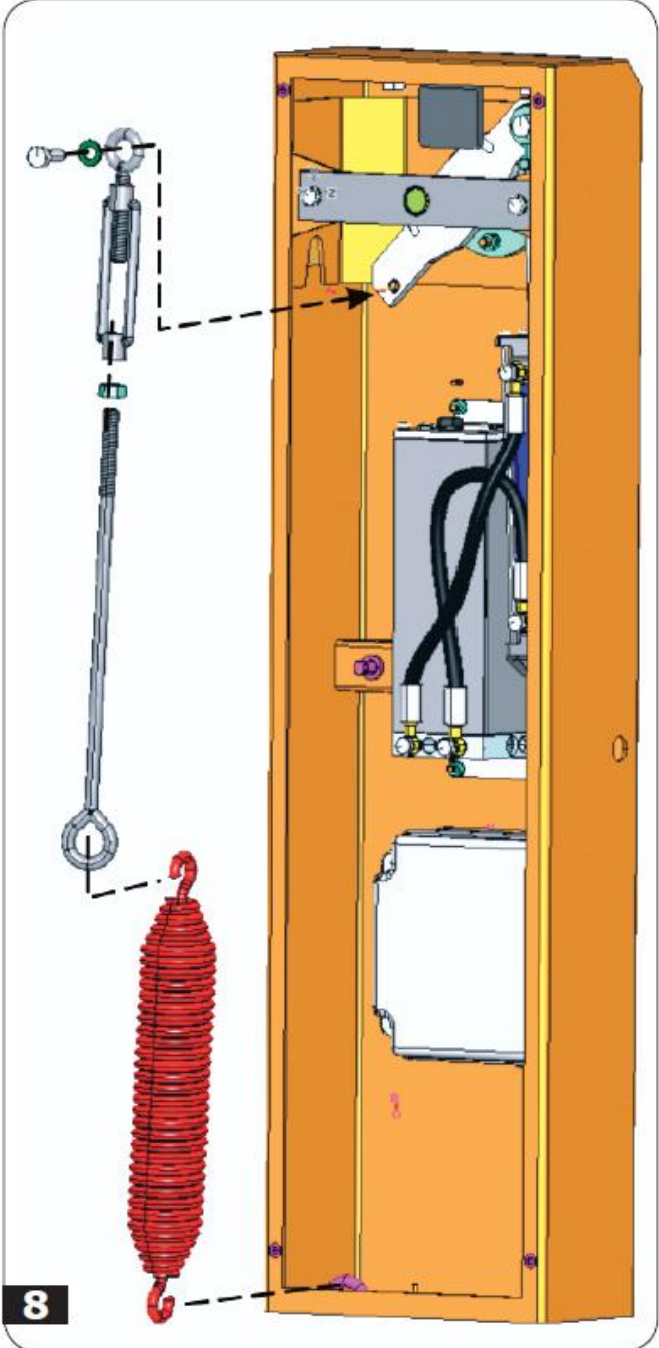
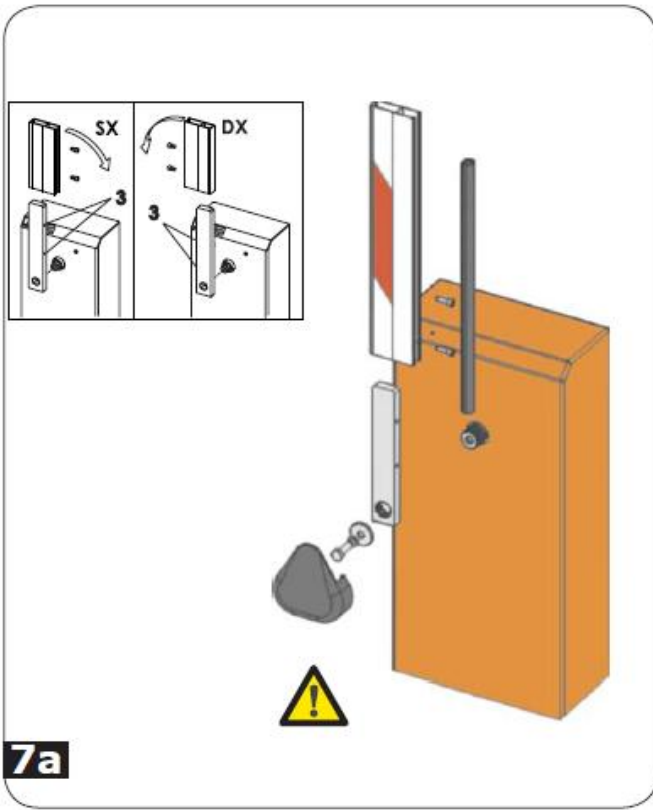
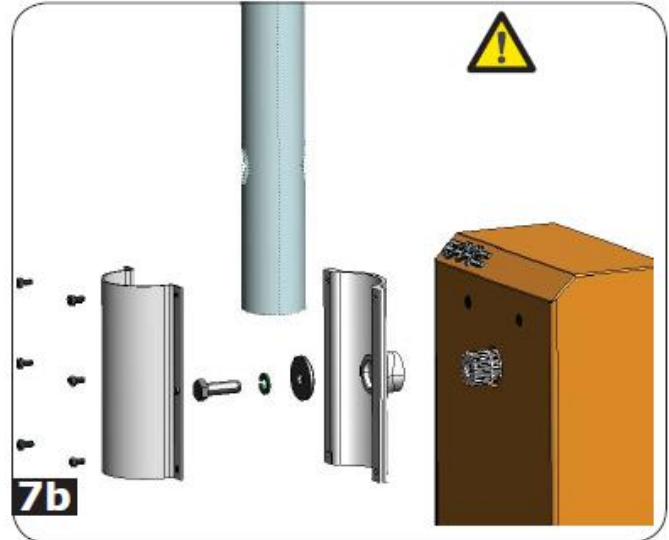
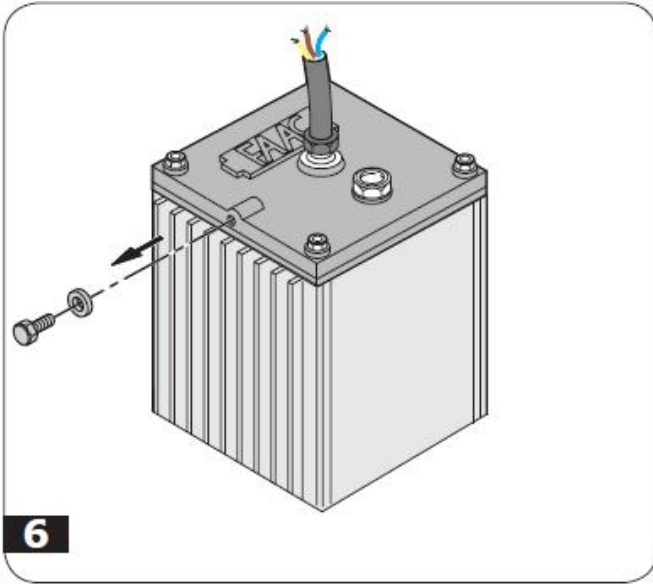
615

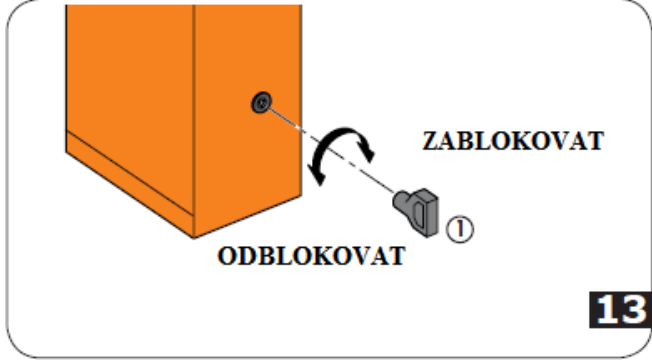
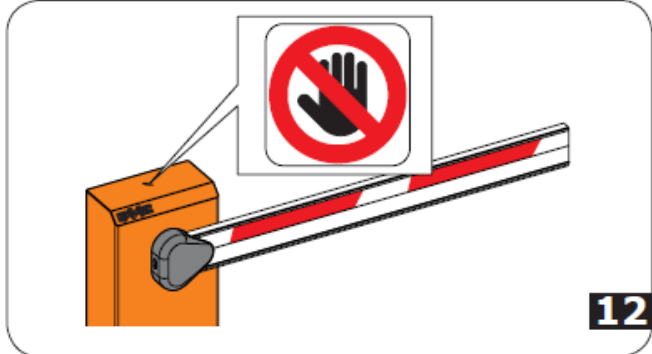
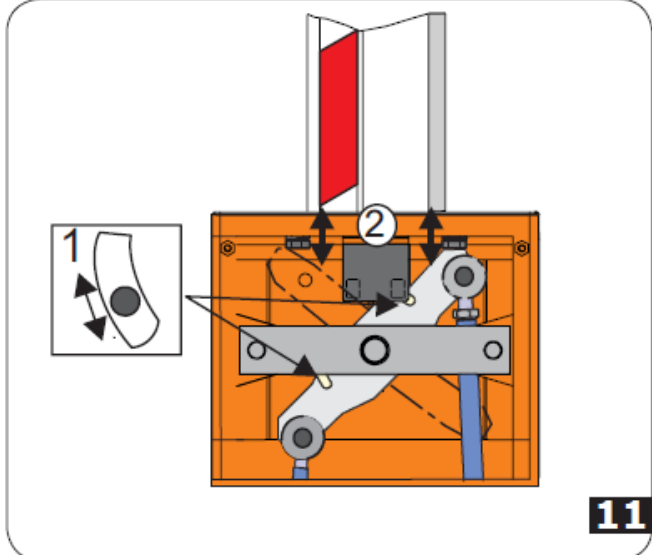
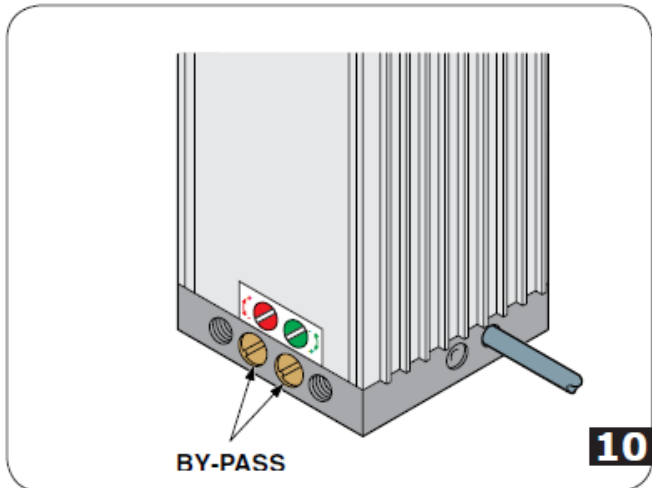
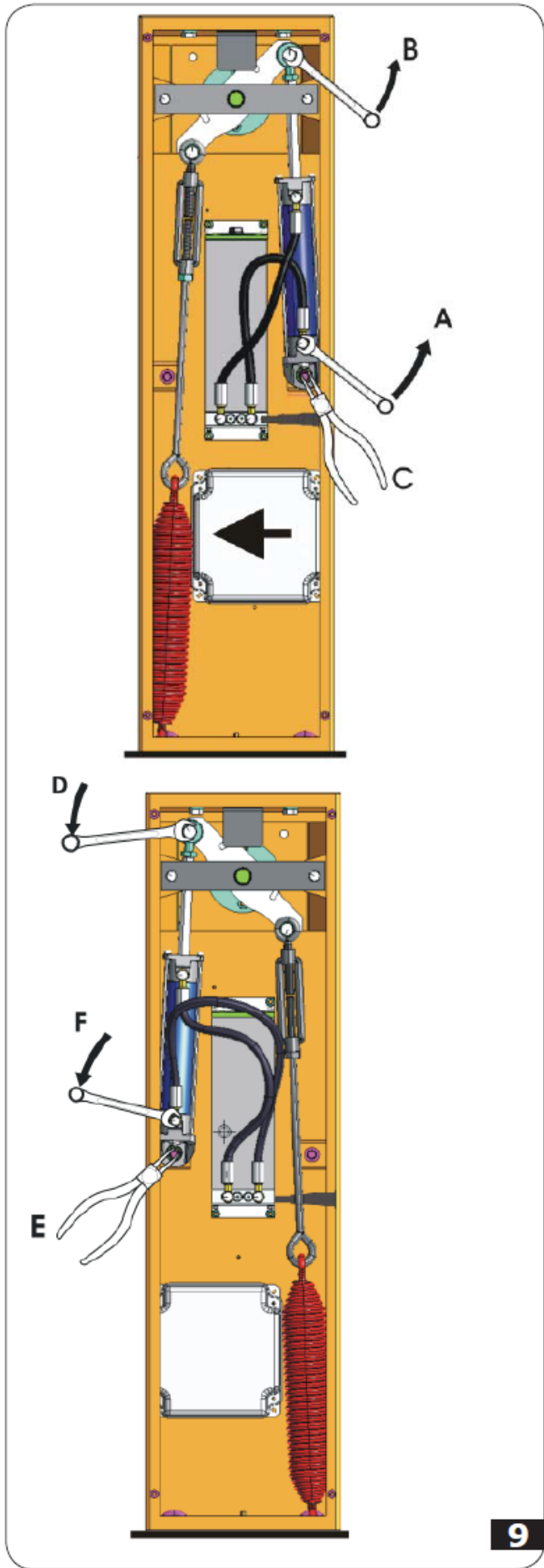


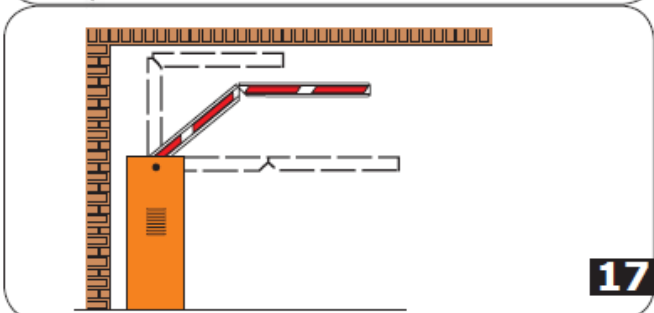
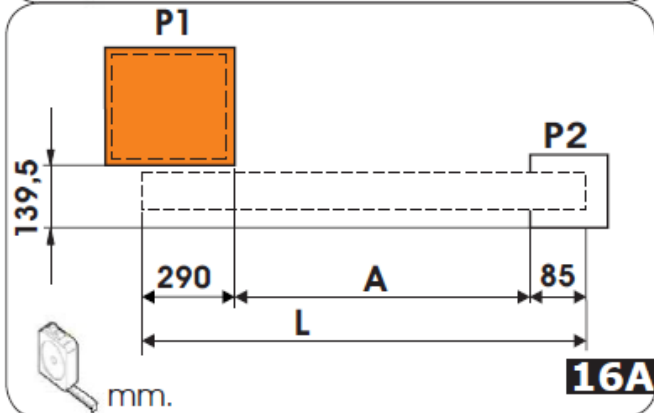
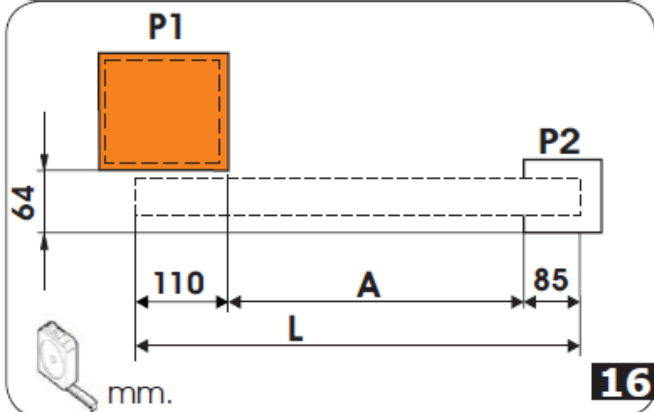
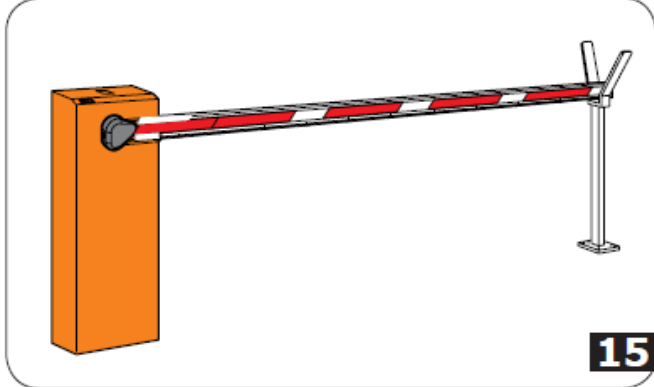
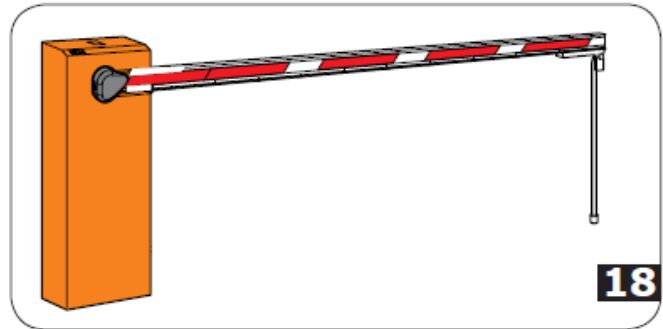
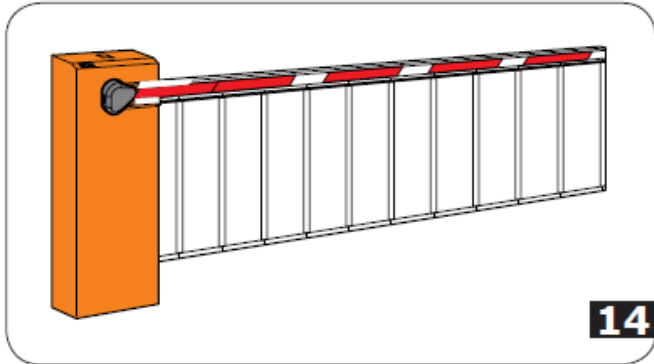
FAAC

Kolekce obrázků









CE DECLARATION OF CONFORMITY FOR MACHINES

(DIRECTIVE 2006/42/EC)

Manufacturer: FAAC S.p.A.

Address: Via Calari, 10 - 40069 Zola Predosa BOLOGNA - ITALY

Declares that: Barrier mod. 615BPR,

- is built to be integrated into a machine or to be assembled with other machinery to create a machine under the provisions of Directive 2006/42/EC;
- conforms to the essential safety requirements of the other following EEC directives:

2006/95/EC Low Voltage Directive

2004/108/EEC Electromagnetic Compatibility Directive

Furthermore, the manufacturer declares that the machinery must not be put into service until the machine into which it will be integrated or of which it will become a component has been identified and its conformity to the conditions of Directive 2006/42/EEC and subsequent modifications assimilated in Italian National legislation under DLgs No. 17 of 27-01-2010 has been declared.

Bologna, 01-02-2010

The Managing Director

A. Marcellan



CE prohlášení o shodě pro stroje (směrnice 2006/42/EC)

Výrobce: FAAC S.p. A.

Adresa: Via Calari 10 – 40069 Zola Predosa Bologna – Itálie

Deklaruje že: Závora model 615BPR

- je postaven, aby byl začleněn do zařízení, nebo aby se stal součástí jiného strojního zařízení podle směrnice 2006/42/EC
- je konstruován, aby odpovídal základním bezpečnostním požadavkům dle následujících EEC směrnic:

2006/95/EC Nízkonapěťové normy

2004/108/EEC Směrnice elektromagnetické kompatibility



a dále deklaruje, že je zakázáno uvést do provozu zařízení, ve kterém je tento pohon, nebo některá jeho část (komponent), zabudovaný, dokud nebude řádně označen a deklarován, že odpovídá podmínkám Směrnice 2006/42/EEC a následujícím dodatkům zaneseným v italské národní legislativě pod Dlgs No. 17 z 27-01-2010.

Bologna, 01-02-2010

Obchodní ředitel

A. Marcellan

UPOZORNĚNÍ

- Tento symbol  označuje informace, které jsou důležité pro bezpečnost lidí a důležité pro ochranu automatického systému.
- Tento symbol  upozorňuje na specifikaci nebo funkce produktu.

DŮLEŽITÉ INFORMACE PŘED INSTALACÍ HLAVNÍ BEZPEČNOSTNÍ PŘEDPISY

1. **UPOZORNĚNÍ! Bezpodmínečně zajistěte bezpečnost lidí. Proto je nutné seznámit se, se všemi následujícími instrukcemi. Nesprávná instalace nebo nesprávné použití zařízení může způsobit vážné zranění lidí.**
2. **Pečlivě si přečtěte instrukce před započítím instalace.**
3. Nenechávejte ledabyle poházený obalový materiál, hlavně v případě, pohybují-li se v okolí děti.
4. Uložte si následující instrukce pro pozdější použití.
5. Tento produkt byl vyroben pouze pro použití popsané v tomto dokumentu. Každé jiné použití, které není uvedené v manuálu, může poškodit zařízení, nebo způsobit újmu na zdraví.
6. FAAC odmítá převzít jakoukoliv právní odpovědnost za škody způsobené automatickým systémem, při použití jiném, než pro který je zamýšlen.
7. Neinstalujte zařízení v explozivní atmosféře nebo v hořlavém nebezpečném prostředí.
8. Mechanické části musí odpovídat předpisům EN12604 a EN12605.
Pro země mimo EU musí být zachována adekvátní bezpečnost dle popisu v tomto dokumentu a musí být splněny předpisy země, v které je provedena instalace.
9. FAAC není odpovědný za poškození zařízení, které je motorizováno, a ani neodpovídá za poškození, která vzniknou jeho používáním.
10. Instalace musí odpovídat normě EN 12453 a EN 12445.
Pro země mimo EU musí být zachována adekvátní bezpečnost dle popisu v tomto dokumentu a musí být splněny předpisy země, v které je provedena instalace.
11. Před započítím jakékoliv práce na zařízení vypněte hlavní přívod.
12. Hlavní přívod napájení automatického systému musí být vybaven vypínačem všech pólů, se vzdáleností otevřených kontaktů 3 mm nebo větší. Doporučuje se 6A jistič s odpojováním všech pólů.
13. Ujistěte se, že je nadřazeně zapojený proudový chránič s citlivostí 0,03 A.
14. Přesvědčte se, že je správně provedené pospojení a uzemnění.
15. Automatický systém je vybaven vnitřní ochranou proti přivření spočívající v kontrole točivého momentu. Přesto musí být ochrana provedena dle specifických norem popsanych v bodě 10.
16. Bezpečnostní zařízení (EN 12978 norma) chrání všechna nebezpečná místa proti riziku mechanického pohybu, jako jsou drcení, vlečení a stříhání.
17. Doporučuje se použití nejméně jednoho signalizačního světla pro každý systém (např. FAACLED), jako upozorňovací znamení, pro rámcovou ochranu systému popsanou v bodě 16.
18. FAAC odmítá převzít jakoukoliv odpovědnost, jsou-li v automatickém systému použity komponenty od jiných výrobců než je FAAC.
19. Při údržbě používejte pouze originální náhradní díly FAAC.
20. Neupravujte jakýmkoliv způsobem komponenty automatického systému.
21. Instalační technik je povinen předat všechny informace uvedené v manuálu provozovateli, také informace týkající se nouzového provozu a provozu v případě nebezpečí. Dále je povinen předat zákazníkovi „UŽIVATELSKÝ MANUÁL“.
22. Zněmožněte přístup k zařízení dětem a dospělým v době, kdy je zařízení v provozu.
23. Nenechávejte dálkové ovladače nebo ostatní pulzní ovladače v dosahu dětí, lidí omezených fyzicky, mentálně, s omezeným viděním nebo lidí bez zkušeností s tímto systémem.
24. Průjezd skrz zařízení je povolen pouze tehdy, je-li zařízení nehybné.
25. Uživatel nesmí nikdy sám opravovat zařízení, vždy musí přivolat technika proškoleného na produkty FAAC.
26. Nejméně jednou za 6 měsíců provádějte kontrolu automatického systému, bezpečnostních prvků, nastavení tlačné síly a uvolňovacího mechanismu.
27. **Všechno co není přímo uvedeno v těchto instrukcích, není povoleno.**

615BPR AUTOMATICKÝ SYSTÉM

Automatický systém se skládá z bílého hliníkového ráhna s reflexními samolepkami a ocelového těla závory s kataforézní povrchovou úpravou s polyesterovou barvou. Uvnitř těla závory se nachází hydraulický pohon závory a řídicí jednotka.

Pohon, který pohybuje závorou, se skládá z hydraulické jednotky a dvojčinného pístu.

Systém je vybaven systémem nastavení točivého momentu, který dokáže zastavit ráhno v kterékoliv pozici. V případě poruchy nebo výpadku napájení je zařízení vybaveno manuálním uvolňovacím mechanismem.

Ráhno a odpovídající vyvažovací pružinu je potřeba objednávat podle katalogu.

Automatický systém 615BPR byl vyroben pro kontrolu průjezdu vozidel, vyvarujte se jakéhokoliv jiného použití.

1 POPIS A TECHNICKÁ SPECIFIKACE

Obr. 1

- 1) Základová deska
- 2) Tělo závory
- 3) Řídicí jednotka
- 4) Bezpečnostní uvolňovací mechanismus
- 5) Šrouby nastavení točivého momentu
- 6) Dvojčinný píst
- 7) Mechanické dorazy koncových poloh
- 8) M12 kontra matka
- 9) Unášeč
- 10) Otvor pro dolití oleje
- 11) Odvzdušňovací šroub
- 12) Vyvažovací pružina
- 13) Mechanismus vyvážení pružiny
- 14) Hydraulická jednotka
- 15) Snímač koncových poloh
- 16) Magnety koncových poloh

1.1 Maximální křivka použití

Následující křivka znázorňuje závislost maximálního pracovního času (T) a frekvence použití.

Automatický systém FAAC 615BPR může pracovat nonstop s frekvencí použití 50%.

Pro zajištění efektivního provozu, provozujte závoru v hodnotách pod křivkou (viz graf).

Důležité: Křivka odpovídá provozu při teplotě 20°C. Vystavení přímému slunečnímu záření může snížit frekvenci použití až o 20%.

Výpočet frekvence použití:

Je to procentuální poměr mezi efektivní pracovní dobou (otevření + zavření) a celkovou dobou jednoho cyklu (otevření + zavření + doba pauzy).

Výpočtový vzorec:

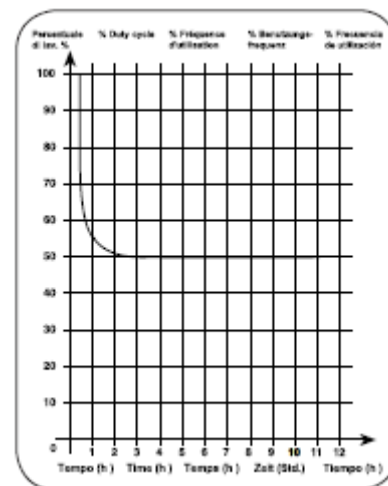
$$\%F = \frac{T_a + T_c}{T_a + T_c + T_p + T_i} \times 100$$

T_a = doba otevírání

T_c = doba zavírání

T_p = doba pauzy

T_i = doba klidu mezi jednotlivými cykly



MODEL ZÁVORY	615BPR STD	615BPR RAP
Maximální délka ráhna (m)	5	2,5
Maximální doba otevírání (s)	5,7	2,9
Úhlová rychlost (rad/s)	0,28	0,54
Výkon pumpy (l/min)	1,5	3
Maximální síla(Nm)	400	300
Typ ráhna	Obdelníkové / obdelníkové s plůtkem / kulaté	
Frekvence používání při 20°C	50%	40%
Počet za sebou jdoucích cyklů 20°C	220	340
Napájení	230 Vac (+6% - 10%) 50Hz	
Příkon (W)	220	
Typ oleje	FAAC HP OIL	
Množství oleje (kg)	0,9	
Tepelná pojistka ve vinutí	120°C	
Systém ochrany proti přivření	Standardní přepouštěcí ventily	
Rozmezí okolních teplot	-40°C + 55°C	
Povrchové ošetření boxu	kataforéze	
Barva boxu	Polyesterová RAL 2004	
stupeň krytí	IP 44	
Váha (kg)	34	
Maximální rozměry boxu š x v x h (mm)	270 x 1015 x 140	
Technická data motoru		
Počet otáček za min.	1400	2800
Výkon (W)	220	
Příkon (A)	1	
Napájení	230 V stř. (+6% - 10%) 50 Hz	

2 ELEKTRICKÁ PŘIPRAVENOST (standardní systém) – Obr. 2

- 1) Závora 615BPR
- 2) Fotobuňky
- 3) Klíčový ovladač
- 4) Maják
- 5) Přijímač
- 6) Indukční smyčka



1. Použijte kabely pro uložení do zemně a/nebo flexibilní trubky.
2. Aby se předešlo nechtěným interferencím, vždy pokládejte odděleně silové kabely a kabely ovládacích příslušenství.

3. ROZMĚRY

Obr. č. 3



Rozměry jsou v milimetrech

4. INSTALACE AUTOMATICKÉHO SYSTÉMU

4.1 PŘEDINSTALAČNÍ KONTROLA

Pro správnou a bezpečnou funkci závory zajistěte splnění následujících podmínek:

- Závora se při svém pohybu nesmí v žádném případě dotýkat překážek, jako jsou například elektrická vedení atp.
- Charakteristika terénu musí zaručovat dostatečnou stabilitu pro základ závory.
- V místě výkopu základu pro betonáž základové desky nesmí vést žádná el. vedení nebo vedení trubková.
- Je-li tělo závory umístěno v přímé blízkosti průjezdu motorových vozidel, musí být chráněno odpovídajícím způsobem (např. mechanickou zábranou).

4.1 BETONÁŽ ZÁKLADOVÉ DESKY

Obr. 4

- 1) Vytvořte základovou desku podle obrázku č. 4 (jílovitá země).
- 2) Podle obr. 4 vybetonujte základ a do jeho středu vložte jednu nebo více trubek na protažení kabelů. Ujistěte se, že je deska v dokonalé rovnováze. Nechte beton důkladně vytvrdnout.

4.3 MECHANICKÁ INSTALACE

Obr. 5

- 1) Povolte šrouby a odstraňte kryt těla závory.
- 2) Pomocí čtyř dodaných matek a podložek připevněte tělo závory k základové desce, viz obr. 5.

Pamatujte, že do závory by měl být přístup z vlastního pozemku.

4.4 INSTALACE RÁHNA

Obr. 6 Obr. 7a Obr. 7b



Závora 615BPR je vždy dodávána v pravé verzi, pro předělání na levou čtěte kap. 5.5.

- 1) Ujistěte se, že tyč pístu připevňovaná k unášeci je úplně vyjetá (odpovídá ráhnu ve vertikální poloze).
- 2) Vyšroubujte a uložte odvzdušňovací šroubek jak je popsáno na obr. 6.



DŮLEŽITÉ: Jemně dotáhněte šroub uchycení kapsy (max. 30 Nm)

4.5 INSTALACE A NASTAVENÍ VYVAŽOVACÍ PRUŽINY

Obr. 8

- 1) Nejprve zkontrolujte, zda typ vyvažovací pružiny odpovídá typu ráhna a použitému příslušenství (viz kap. 5).
- 2) Při držení ráhna ve vertikální poloze nainstalujte vyvažovací mechanismus ráhna a pružinu podle obr. 8.
- 3) Mechanicky uvolněte pohon (viz kap. 7), nastavte ráhno na 45° a seříd'te vyvažovací mechanismus tak, aby ráhno zůstalo v této pozici vyvážené.
- 4) Obnovte normální funkci závory, viz kap. 7.

5 VYVAŽOVACÍ PRUŽINY

615BPR automatický systém vyžaduje instalaci vyvažovací pružiny, která se objednává samostatně. Typ pružiny určuje typ použitého ráhna a použité příslušenství (ráhno kulaté/obdélníkové, plůtek...) Z tabulek níže zjistěte typ požadované pružiny.

5.1 PRUŽINY PRO OBDELNÍKOVÁ RÁHNA S PLŮTKEM

VYVAŽOVACÍ PRUŽINA			
Ø	obdélníkové ráhno	ráhno s plůtkem	kód
5,5	1315-2315	1315-2315	721008
6,0	2316-2815	2316-2815	721005
7,0	2816-3815		721006
7,5		2816-3815	721007
8,0	3816-4815		721018

5.2 PRUŽINY PRO OBDELNÍKOVÁ RÁHNA SE VZPĚROU A S PLŮTKEM A VZPĚROU

VYVAŽOVACÍ PRUŽINA			
Ø	ráhno se vzpěrou	ráhno s plůtkem a vzpěrou	kód
5,5	1315-1815	1315-1815	721008
6,0	1816-2315	1816-2315	721005
7,0	2316-2815		721006
7,5		2316-3315	721007
8,0	2816-3815		721018

5.3 PRUŽINY PRO 615BPR RAPID

VYVAŽOVACÍ PRUŽINA			
Ø	obdelníkové ráhno	kulaté ráhno	kód
5,5	1315-2315	1315-2315	721008

5.4 PRUŽINY PRO KULATÁ RÁHNA

VYVAŽOVACÍ PRUŽINA		
Ø	kulaté ráhno	kód
5,5	1500-3000	721008
6,0	3001-4000	721005
7,5	4001-5000	721006

5.5 TRANSFORMACE PRAVÉ VERZE ZÁVORY NA VERZI LEVOU

Obr. 9

- Manuálně uvolněte pohon.
- Povolte spoj (obr. 9, bod A).
- Vyšroubujte šroub uchycení tyče pístu (obr. 9, bod B) a sundejte segerovu pojistku (obr. 9, bod C).
- Přesuňte unášec.
- Přesuňte pístnici na levou stranu a zajistěte ji šroubem (obr. 9, bod D) a segerovou pojistkou (obr. 9, bod E).
- Utáhněte spoj (obr. 9, bod F).
- Manuálně zablokujte pohon.
- Odmontujte plastový box řídicí jednotky a přesuňte ho doleva, použijte původní díry.
- Zaměňte mezi sebou konektory koncových spínačů na řídicí jednotce (J6 a J9 na desce 596/615BPR).

6 UVEDENÍ DO PROVOZU

6.1 NASTAVENÍ SÍLY

Obr. 10

Pro regulaci síly, potřebné k zvedání ráhna se používají šrouby přepouštěcích ventilů (obr. 10). Červený šroub reguluje sílu při zavírání. Zelený šroub reguluje sílu při otevírání.

Pro zvýšení síly, otáčejte šrouby ve směru chodu hodinových ručiček – utahujte.

Pro zmenšení síly, otáčejte šrouby proti směru chodu hodinových ručiček - povolujte.

6.2 NASTAVENÍ MECHANICKÝCH DORAZŮ

Obr. 11

Pro nastavení maximální pozice otevření a zavření použijte šrouby mechanických dorazů podle obr. 11, bod 2.

6.3 NASTAVENÍ MAGNETŮ KONCOVÝCH POLOH

Místo, ve kterém začne automatický systém zpomalovat pohyb, je určeno pozicí magnetů na unášeci (obr. 11, bod 1).

6.4 TEST AUTOMATICKÉHO SYSTÉMU

Obr. 12

Po dokončení instalace nalepte bezpečnostní samolepku na vrchní část závory (viz obr. 12). Zkontrolujte správnost chodu automatického systému a všech připojených ovládacích a bezpečnostních prvků.

Předejte zákazníkovi uživatelský manuál, vysvětlete mu jak správně zacházet s automatickým systémem a vysvětlete mu všechna možná rizika vzniklá používáním závorového automatického systému.

7 RUČNÍ ODBLOKOVÁNÍ

Obr. 13

Jestliže závora přestane z důvodu výpadku napájení nebo poruchy fungovat, je možné použít ruční odblokovací systém a závorou pohybovat ručně. Je nutné použít odblokovací trojúhelníkový klíček.

- Vložte uvolňovací klíček do zámku a otočte jím až na doraz ve směru proti pohybu hodinových ručiček (viz obr. 13).
- Ručně otevřete nebo zavřete závoru.

8 OBNOVENÍ NORMÁLNÍHO PROVOZU


Aby se předešlo nechtěnému aktivačnímu impulzu během ruční manipulace se závorou, vypněte přívodní napájení. Vložte uvolňovací klíček do zámku a otočte jím až na doraz ve směru pohybu hodinových ručiček (viz obr. 13).

9 ROZŠIŘUJÍCÍ PŘÍSLUŠENSTVÍ

PLŮTEK

Obr. 14

Plůtek zvyšuje viditelnost ráhna a je dodáván ve dvou velikostech 2 a 3 metry.

 **Je-li instalován plůtek je potřeba upravit vyvážení pružiny.**

VIDLIČKOVÁ PODPĚRA Obr. 15

Vidličková podpěra má dvě funkce

- Chrání ráhno v zavřené poloze proti nechtěnému ohýbání např. cizí osobou.
- Umožňuje odlehčení ráhna v zavřeném stavu.

UMÍSTĚNÍ ZÁKLADOVÉ DESKY VIDLIČKOVÉ PODPĚRY U OBDELNÍKOVÉHO RÁHNA

Obr. 16 rozměry jsou v mm

Pro umístění základové desky vidličkové podpěry viz obr. 16.

P1 = základová deska závory

P2 = základová deska vidličkové podpěry

L = délka ráhna v mm

A = L – 195 (v mm)

UMÍSTĚNÍ ZÁKLADOVÉ DESKY VIDLIČKOVÉ PODPĚRY S KULATÝM RÁHNEM

Obr. 16A rozměry jsou v mm

Pro umístění základové desky vidličkové podpěry viz obr. 16A.

P1 = základová deska závory


P2 = základová deska vidličkové podpěry

L = délka ráhna v mm

A = L – 375 (v mm)


KIT PRO ZLAMOVCÍ RÁHNO Obr. 17

Kit pro zlamovací ráhno umožňuje instalaci závory i v místech kde je nízký strop (3 m) – viz specifické instrukce.

 **Je-li instalováno zlamovací ráhno je potřeba upravit vyvážení pružiny.**

VZPĚRA RÁHNA Obr. 18

- Vzpěra umožňuje odlehčení ráhna v zavřeném stavu. Při otevření se sklopí.

 **Je-li instalována vzpěra je potřeba upravit vyvážení pružiny.**

10 ÚDRŽBA

Při každé kontrole zkontrolujte správnost nastavení by-pasových ventilů, vyvážení ráhna a funkčnost bezpečnostních prvků. Automatický systém nevyžaduje žádné zvláštní promazávání pohyblivých částí.

11 OPRAVY

V případě jakékoliv opravy kontaktujte autorizovanou servisní firmu.



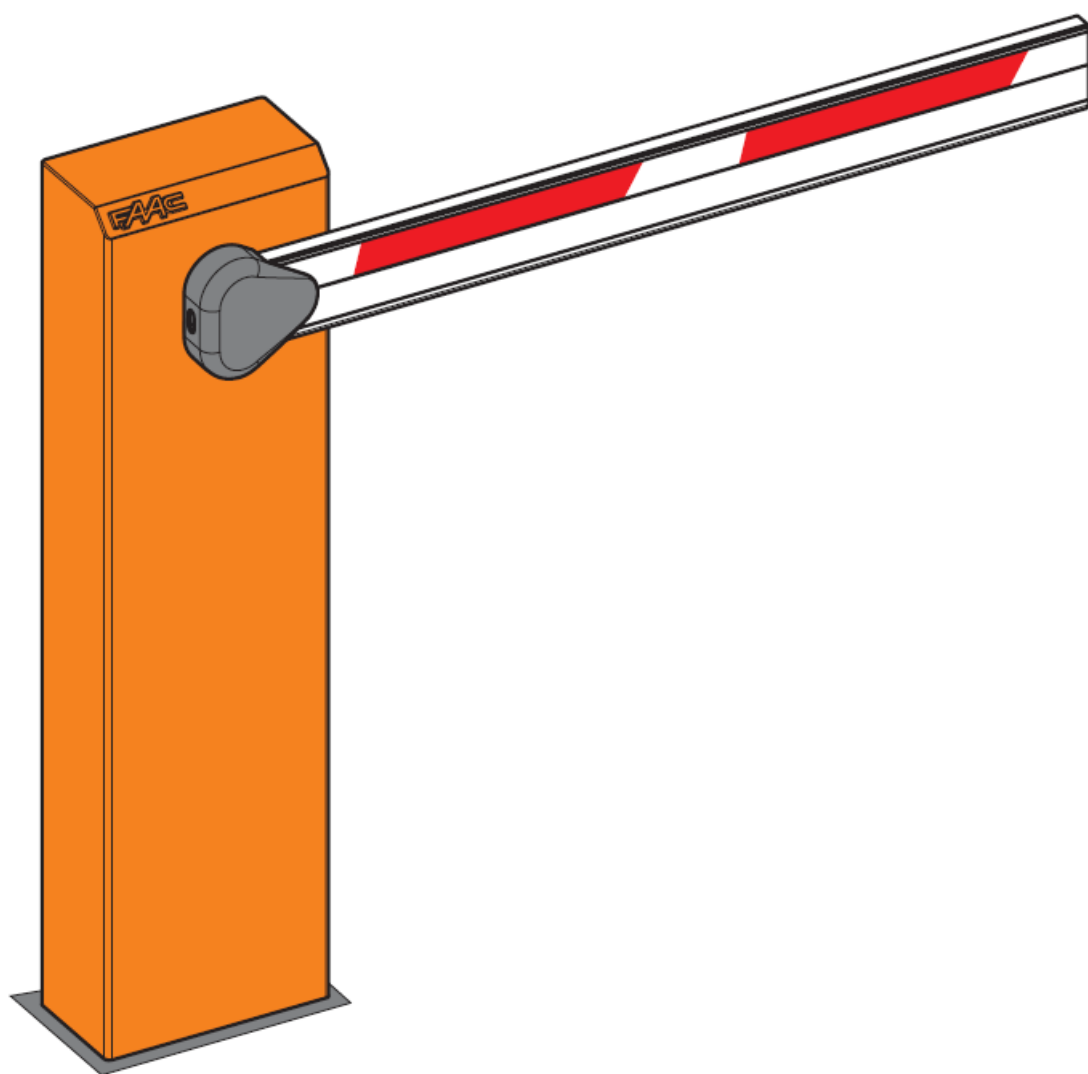

FAAC S.p.A.
Via Calari, 10
40069 Zola Predosa (BO) - ITALIA
Tel. 0039.051.61724 - Fax. 0039.051.758518
www.faac.it
www.faacgroup.com

732387 - Rev. F

Poznámka: Tento manuál byl sestaven s největší pečlivostí, nicméně se nelze o něj nikterak právně opírat. Výrobce si vymezuje právo změnit obsah tohoto manuálu bez předchozího upozornění.

615

UŽIVATELSKÝ MANUÁL



FAAC

AUTOMATICKÝ SYSTÉM 615BPR UŽIVATELSKÝ MANUÁL

Je-li automatický systém 615BPR správně nainstalován a používán, vykazuje vysoký stupeň bezpečnosti. Níže jsou uvedena základní pravidla, díky kterým lze předcházet možným nehodám.

- Nepohybujte se pod ráhmem, je-li zrovna v pohybu. Počkejte, až se ráhno úplně otevře a pak teprve projděte
- Nikdy se nezdržujte pod ráhmem.
- Nezůstávejte stát poblíž automatického systému, nenechávejte poblíž žádné věci a znemožněte přístup k zařízení dětem, hlavně v době provozu zařízení.
- Nenechávejte dálkové ovladače nebo ostatní pulzní ovladače v dosahu dětí, lidí omezených fyzicky, mentálně, s omezeným viděním nebo lidí bez zkušeností s tímto systémem.
- Nenechávejte děti hrát si s automatickým systémem.
- Nebraňte ráhnu v pohybu.
- Zabraňte stromům a keřům aby překážely v pohybu ráhna.
- Udržujte signalizační zařízení funkční a dobře viditelné.
- Nesnažte se pohybovat ručně ráhmem, není-li systém nouzově odblokován.
- V případě, že zařízení přestane fungovat, nouzově odblokujte pohon, abyste umožnili průjezd, a kontaktujte kvalifikovanou osobu.
- Je-li systém automaticky odblokován, vypněte přírodní napájení.
- Nikdy žádným způsobem neupravujte součásti automatického systému.
- Nikdy sami neprovádějte žádné opravy, vždy zavolejte autorizovanou servisní firmu.
- Nejméně jednou za 6 měsíců nechte kvalifikovanou osobou provést kontrolu automatického systému, uzemnění, bezpečnostních prvků, nastavení tlačné síly a uvolňovacího mechanismu.

POPIS

Automatický systém 615BPR je ideální závorou pro kontrolu průjezdu vozidel s délkou táhna až 5m se střední frekvencí provozu.

Zařízení se skládá z hliníkového ráhna s reflexními samolepkami a samotného těla závory. Hydraulický pohon je umístěn uvnitř těla závory a skládá se z hydraulické jednotky a pístu, který hýbe ráhmem. Ráhno je vyváženo vyvažovací pružinou.

Elektronická řídicí jednotka je také umístěna uvnitř těla závory ve vodotěsném boxu.

Obdrží-li řídicí jednotka signál otevřít, aktivuje hydraulickou jednotku, která zvedne ráhno do otevřené polohy a umožní průjezd. Je-li nastaven

automatický mód, závora se po uplynutí nastaveného času sama zavře. Není-li nastaven automatický mód, je potřeba vyslat další signál, aby došlo k zavření závory. Je-li vyslán impuls během zavírání, pohyb okamžitě reverzuje v otevírání.

Signál STOP (je-li instalován) vždy zastaví pohyb ráhna.

V případě jakýchkoliv nejasností v chování automatického systému, si nechte princip vysvětlit od montážního technika.

Instalované fotobuňky nebo indukční smyčka znemožní zavření ráhna v případě, je-li pod ním nějaký předmět.

615BPR automatický systém je vybaven protinárazovým bezpečnostním zařízením, které omezuje sílu pohybu ráhna.

Hydraulický systém zajišťuje možnost zastavení pohybu ráhna v jakékoliv pozici.

Ruční pohyb ráhmem je možný pouze, je-li použito uvolňovací zařízení.

Maják signalizuje pohyb ráhna.

615BPR automatický systém byl vytvořen pro kontrolu průjezdu vozidel, proto se vyvarujte jakéhokoliv jiného použití.

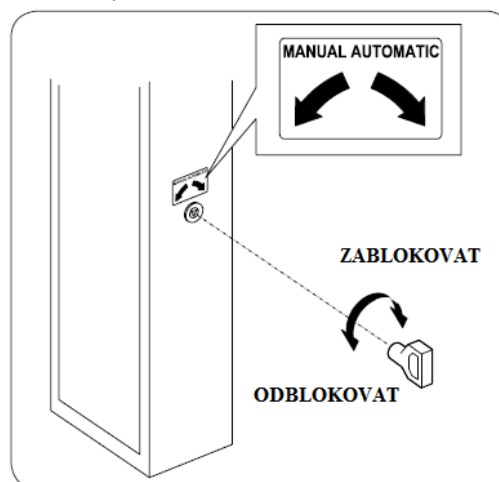
RUČNÍ ODBLOKOVÁNÍ

Jestliže závora přestane z důvodu výpadku napájení nebo poruchy fungovat, je možné použít ruční odblokovací systém a závorou pohybovat ručně. Je nutné použít odblokovací trojúhelníkový klíček.

- Vložte uvolňovací klíček do zámku a otočte jím až na doraz ve směru proti pohybu hodinových ručiček (viz obr. 13).
- Ručně otevřete nebo zavřete závoru.

8 OBNOVENÍ NORMÁLNÍHO PROVOZU

Aby se předešlo nechtěnému aktivačnímu impulsu během ruční manipulace se závorou, vypněte přírodní napájení. Vložte uvolňovací klíček do zámku a otočte jím až na doraz ve směru pohybu hodinových ručiček.



ZÁZNAMY O ÚDRŽBĚ**INFORMACE O SYSTÉMU**

Instaloval
Zákazník
Typ systému
Sériové číslo
Datum instalace
Uvedení do provozu

KONFIGURACE SYSTÉMU

DÍL	MODEL	SÉRIOVÉ ČÍSLO
Pohon		
Bezpečnostní zařízení č. 1		
Bezpečnostní zařízení č. 2		
Pár fotobuněk č. 1		
Pár fotobuněk č. 2		
Ovládací zařízení č. 1		
Ovládací zařízení č. 2		
Radiové ovládání		
Maják		

POPIS DODATEČNÝCH A PŘEDVÍDELNÝCH RIZIK

Č. DATUM	POPIS PRÁCE	PODPIS
1		Technik
		Zákazník
2		Technik
		Zákazník
3		Technik
		Zákazník
4		Technik
		Zákazník
5		Technik
		Zákazník
6		Technik
		Zákazník
7		Technik
		Zákazník
8		Technik
		Zákazník
9		Technik
		Zákazník
10		Technik
		Zákazník

POZNÁMKY



FAAC S.p.A.
Via Calari, 10
40069 Zola Predosa (BO) - ITALIA
Tel. 0039.051.61724 - Fax. 0039.051.758518
www.faac.it
www.faacgroup.com

732387 – Rev. F

Poznámka: Tento manuál byl sestaven s největší pečlivostí, nicméně se nelze o něj nikterak právně opírat. Výrobce si vymezuje právo změnit obsah tohoto manuálu bez předchozího upozornění.