

Závora FAAC 620-640



CE DECLARATION OF CONFORMITY FOR MACHINES (DIRECTIVE 98/37/EC)

Manufacturer: FAAC S.p.A.

Address: Via Benini, 1 - 40069 Zola Predosa BOLOGNA - ITALY

Declares that: Barrier mod. 620, mod. 640, mod. 642,

- is built to be integrated into a machine or to be assembled with other machinery to create a machine under the provisions of Directive 98/37/EEC and subsequent amendments 91/368 EEC, 93/44 EEC and 93/68 EEC;
- conforms to the essential safety requirements of the other following EEC directives:

73/23/EEC and subsequent amendment 93/68/EEC.
89/336/EEC and subsequent amendment 92/31/EEC and 93/68/EEC

Furthermore, the manufacturer declares that the machinery must not be put into service until the machine into which it will be integrated or of which it will become a component has been identified and its conformity to the conditions of Directive 89/392/EEC and subsequent modifications assimilated in Italian National legislation under Presidential Decree No. 459 of 24 July 1996 has been declared.

Bologna, 01 June 2007

The Managing Director

A. Bassi

CE prohlášení shody pro stroje (směrnice 98/37/EC)

Výrobce: FAAC S.p. A.

Adresa: Via Benini, 1 – 40069 Zola Predosa Bologna – Itálie

Deklaruje že: **Automatický systém 620,640,642**

* je postaven nebo včleněn do stroje nebo může být montován s dalším strojním zařízením a tvořit stroj, který odpovídá opatření Směrnice 89/392/EEC a následujících doplňků zákona 91/368 EEC, 93/44 EEC, 93/68 EEC

* přizpůsobí se základním bezpečnostním požadavkům následující EEC směrnice:

73/23/EEC a následujících doplňků zákona 93/68/EEC
89/336/EEC a následujících doplňků zákona 92/31/EEC a 93/68/EEC

a dále ještě deklaruje, že nesmí být dán do provozu strojů do té doby, než stroj, ve kterém bude zabudovaný, nebo bude jeho součástí, komponentem, bude označený a deklarovaný, že odpovídá podmínkám Směrnice 89/392/EEC a následujících doplňků zákonů podléhajících tuzemskému právu pod DPR N. 459 z 24.července 1996.

Bologna, 1. Ledna 2007

Obchodní ředitel
A. Bassi

Automatické závory 620, 640, 642

Systém závory je složen z kovového těla závory (box s víkem) a ráhna (většinou hliníkového) s držákem. Hydraulický pohon je uložen uvnitř boxu. Je sestaven z hydraulického agregátu, dvou jednočinných pístů, jedné vyvažovací tlačné pružiny a mechanického ústrojí. Elektromotor ovládá řídicí jednotka v plastovém boxu s odpovídajícím krytím. Řídicí jednotka kontroluje pracovní režim a chrání proti přivření. V kombinaci se zapojenou kontrolní fotobuňkou hlídá i prostor pod zavírajícím ráhnem. Manuální odblokování zaručí, že v případě potřeby (při výpadku proudu), lze závoru-ráhno uvolnit a pohybovat ráhnem ručně (rychlostí jakou se pohybuje elektricky).

FAAC 620 - 640 - 642 závorový systém byl navržen a postaven , aby kontroloval přístup vozidel. Nepoužívejte k jiným účelům.

1. Ráhno
2. Mechanický doraz levé koncové polohy
3. Převodový ústrojí
4. Vačka pro konc.spínač RH
5. Vačka pro konc.spínač LH
6. Rameno
7. Spínač zpomalení před konc.polohou LH
8. Zátka otvoru pro doplňování oleje
9. Šrouby
10. Chladicí žebra hydr.agregátu
11. Odvzdušňovací šroub levého pístu
12. Jednosměrný píst - levý
13. Hydraulický agregát
14. Propojovací hadice
15. Šroub přepouštěcího ventilu - červený
16. Šroub přepouštěcího ventilu - zelený
17. Box – tělo závory
18. Levý průchod kabelů
19. Kotevní háky
20. Základová deska
21. Pravý průchod kabelů
22. Šroub pro připojení zemního kabelu
23. Chránička přívodu kabelů
24. Box s řídicí jednotkou
25. Propojovací hadice
26. Systém manuálního odblokování
27. Držák pružiny délky 460mm
28. Ochranná mřížka pro přívod vzduchu
29. Pravý vyrovnávací píst
30. Držák pružiny délky 400mm
31. Sedlo vyrovnávací pružiny
32. Vyvažovací pružina
33. Odvzdušňovací šroub pravého pístu
34. Spínač zpomalení před konc.polohou RH
35. Matice pro regulaci vyrovnávací pružiny
36. Mechanický doraz pravé koncové polohy
37. Zámek krytu
38. Kryt
39. Ochranná mřížka přívodu vzduchu
40. Chladicí ventilátor (pouze pro 620 rapit a 640)

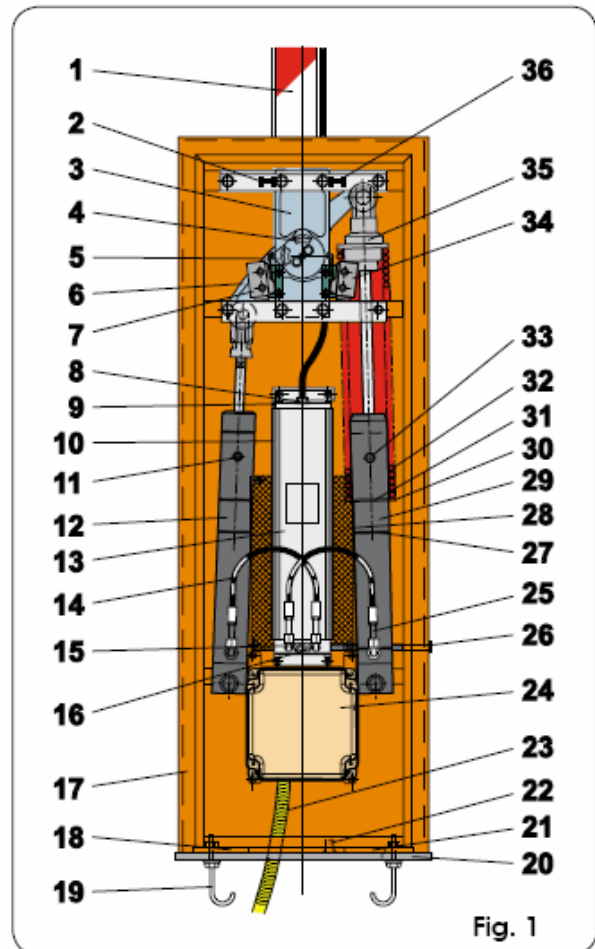


Fig. 1

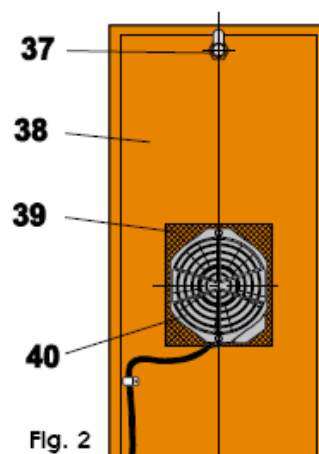


Fig. 2

Tab.1 Technické parametry

MODEL ZÁVORY	620	640	642
Napájení	230 Vac (+6% - 10%) 50Hz		
Příkon (W)	220		
Proud (A)	1		
Typ oleje	FAAC HP oil		
Množství oleje (L)	1,8		
Tepelná pojistka ve vnitřní	120°C		
Systém ochrany proti přivření	přepouštěcí BY-PASS ventily (v dodávce)		
Rozmezí okolních teplot	-40°C + 55°C		
Povrchové ošetření boxu	Kataforéze RAL 2004		NEREZ OCEL
Zpomalení před konc.polohou	elektronické		
stupeň krytí	IP 44		
Rozměry	Obrázek 4 a 5		

Motory jsou dodávány s počtem otáček 1400 nebo 2800 rpm.

1. POPIS A TECHNICKÁ SPECIFIKACE

1.1. Maximální počet užití

Následující křivka znázorňuje závislost mezi maximální dobou požívání (T) a frekvencí používání (F %).

FAAC 620R, 640 pohon může pracovat se 100% četností je vybavena chladícím ventilátorem a FAAC 620STR s 70% četností .

Výpočet frekvence použití

Je to procentuální poměr mezi efektivní pracovní dobou (otevření + zavření) vzhledem k celkové době jednoho cyklu (otevření + zavření + doba pauzy)

Výpočet:

$$\%F = \frac{T_a + T_c}{T_a + T_c + T_p + T_i} \times 100$$

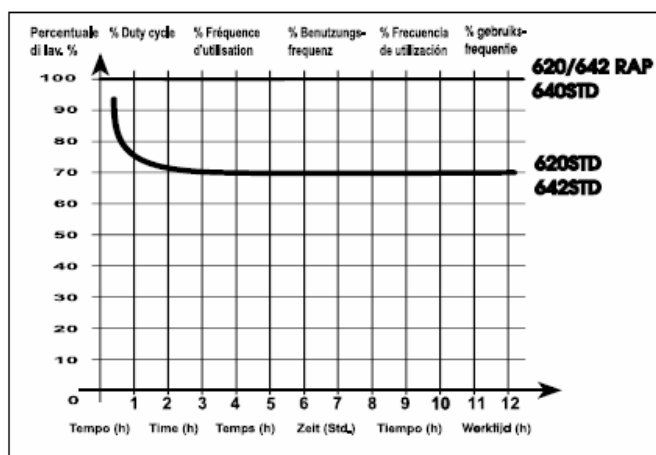
T_a = doba otevírání ,

T_c = doba zavírání,

T_p = doba pauzy,

T_i = období klidu mezi jednotlivými cykly

Důležité: Křivka je sestavena při teplotě 24°C. Přímé vystavení slunečním paprskům může snížit frekvenci použití až na 20%.



2. Elektrické zapojení (systém standart)

poznámka:

1. Instalovat elektrické kabely vždy v odpovídajících trubkách pevných nebo flexibilních
2. Oddělit od sebe vždy kabely které jsou využívány pro vedení vysokého napětí od kabelů využívaných pro vedení nízkého napětí. (příslušenství a pod.) Tím se vyhneme nebezpečí jakýchkoliv interferencí.

1) Závora FAAC 620, 640

přívod ele. energie
kabel 3x1,5mm cyky

2) Fotobuňky

slaboproud
2x2x0,5mm ličty (sykfy)

3) Klíčový ovladač

ovládání z jiného místa
slaboproud
2x2x0,5mm ličty (sykfy)

4) Maják

silnoproud
kabel 2x1,5mm cyky

5) Anténa

kabel je součástí antény (3 m)
instalace pro zlepšení signálu
není nutný pro běžné instalace

6) Smyčky pro indukční detektor

slaboproud
1x1mm cyky, počet závitů závisí na velikosti smyčky. (Indukční smyčka může pracovat jako bezpečnostní nebo ovládací prvek systému)

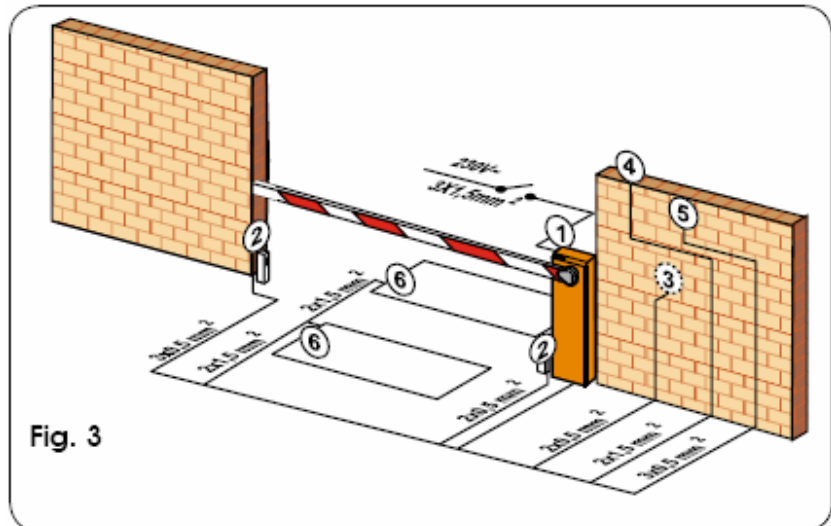


Fig. 3

3. Rozměry závory (v mm)

3.1. Obr.4 pro FAAC 620 STR, Rapid

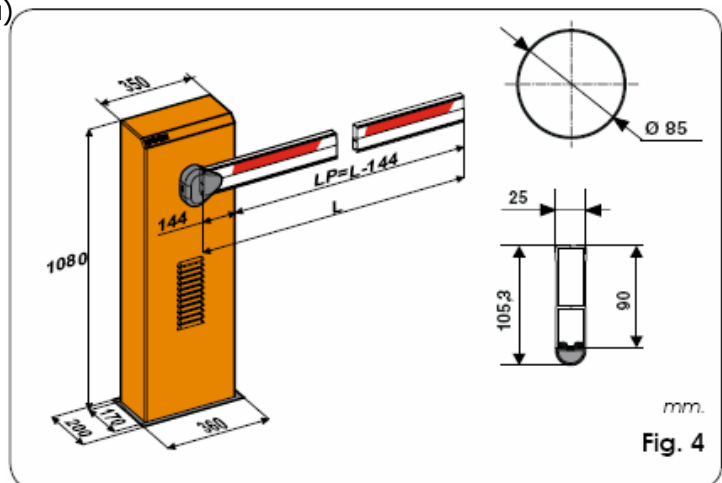
3.2. Obr. 5 pro FAAC 640, 642

4. Instalace závory

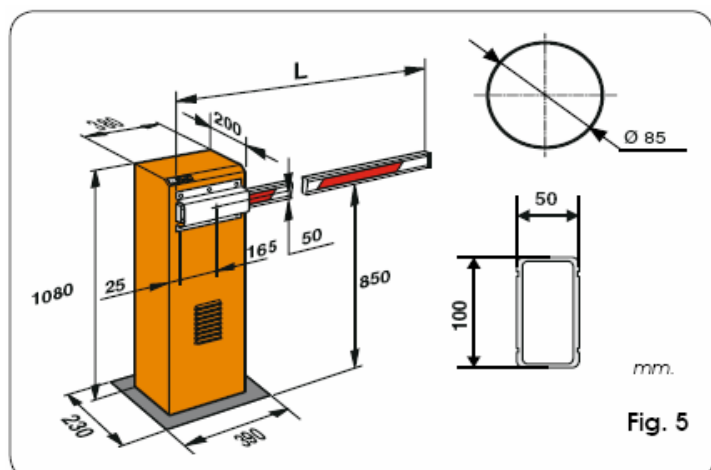
4.1. Předběžná kontrola

Před započítím montáže prověřte podmínky pro správný a bezpečný provoz závory.

- Ráho závory při pohybu nesmí narážet na překážky nebo kabely (elek. vedení).
- Zkontrolujte pevnost základu pro ukotvení závory.
- Prověřte zda jsou správně zvoleny bezpečnostní prvky pro danou aplikaci.
- Správná elektroinstalace - vhodné typy kabelu a chrániček kabelů (kontrola uzemnění).



mm.
Fig. 4



mm.
Fig. 5

4.2. Uložení základové desky (základová deska není součástí závory)



Zabetonovaná základová deska umožňuje snadnou montáž závory.

- 1) Sestavte základovou desku dle **obr. 6 pozice 1**
- 2) Připravte betonový základ podle **obr. 6 poz. 2**
- 3) Chráničky kabelů protáhněte základovou deskou dle **obr. 6**. Zajistěte vodorovné zabetonování základové desky. Před montáží zkontrolujte řádné vytvrdnutí betonu.

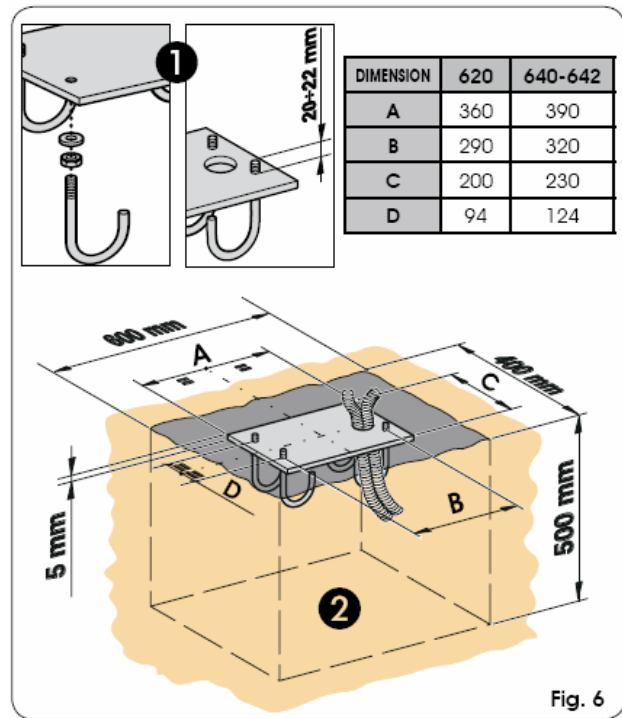


Fig. 6

4.3. Mechanická instalace

- 1) Nasuňte závoru na šrouby základové desky a připevněte maticemi dle **obr. 8**. Zkontrolujte správné uložení (směr zavírání) viz. **obr. 7**. **Instalační otvor těla závory směřuje dovnitř objektu.**
- 2) Odblokuje závoru – ruční ovládání závory dle **kapitoly 6**.

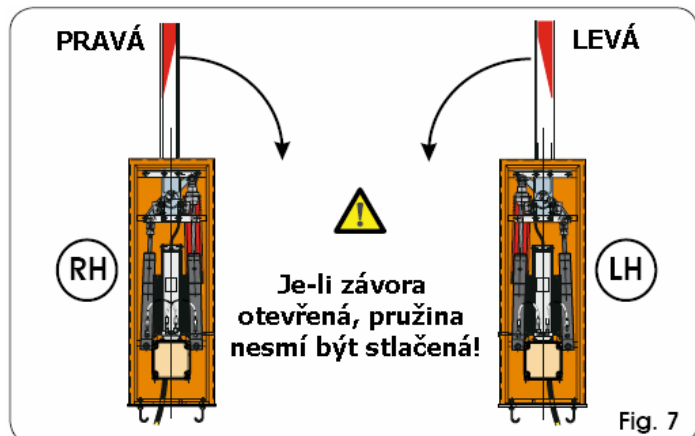


Fig. 7

- 3) **Vyšroubujte odvzdušňovací šroub agregátu dle obr.9 a uschovejte jej.**

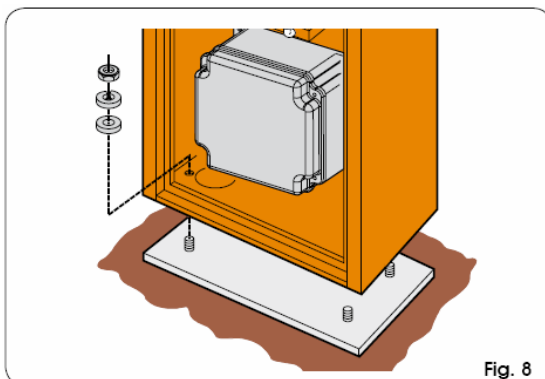


Fig. 8

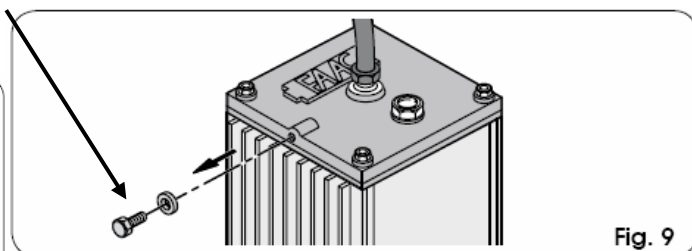
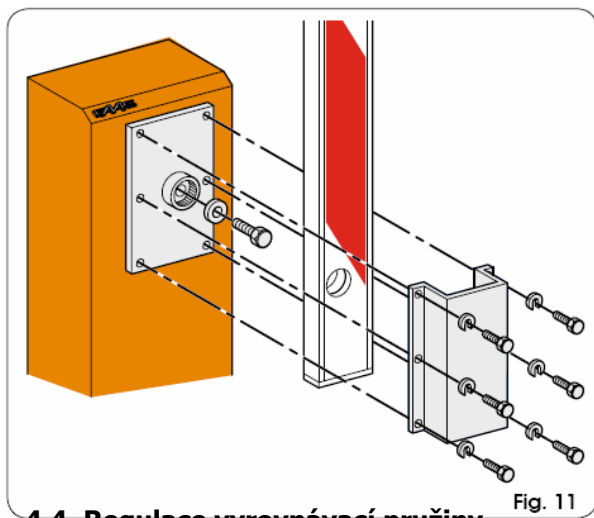


Fig. 9

- 4) Připevněte ráhno pomocí dodaného držáku ráhna dle **obr. 10** nebo **11**. (gumový profil ve směru zavírání – směrem dolu).
- 5) Nastavte mechanické koncové dorazy pro daný úhel (svislost a vodorovnost ráhna) dle **obr.12**, dále zkontrolujte správné vyvážení ráhna dle pokynů z **odstavce 4.4**.



4.4. Regulace vyrovnávací pružiny

POZOR:

Závora je dodávána vždy vyvážená podle délky ráhna a specifikovaného příslušenství. (viz tabulka 2 a 3 typ a vybavení ráhna)

Závora je vyvážená když ráhno zůstává pod úhlem 45° v klidové poloze.

V případě potřeby vyvážení postupujte následovně:

- 1) Odblokujte závoru – ruční ovládání závor dle **kapitoly 6**
- 2) Otáčením seřizovací matice na pístu, tak jak je znázorněno na obr. 12.
Má-li závara tendenci se zavírat, otočte matici ve směru pohybu hodinových ručiček a má - li tendenci otevírat se, otočte matkou směrem opačným.

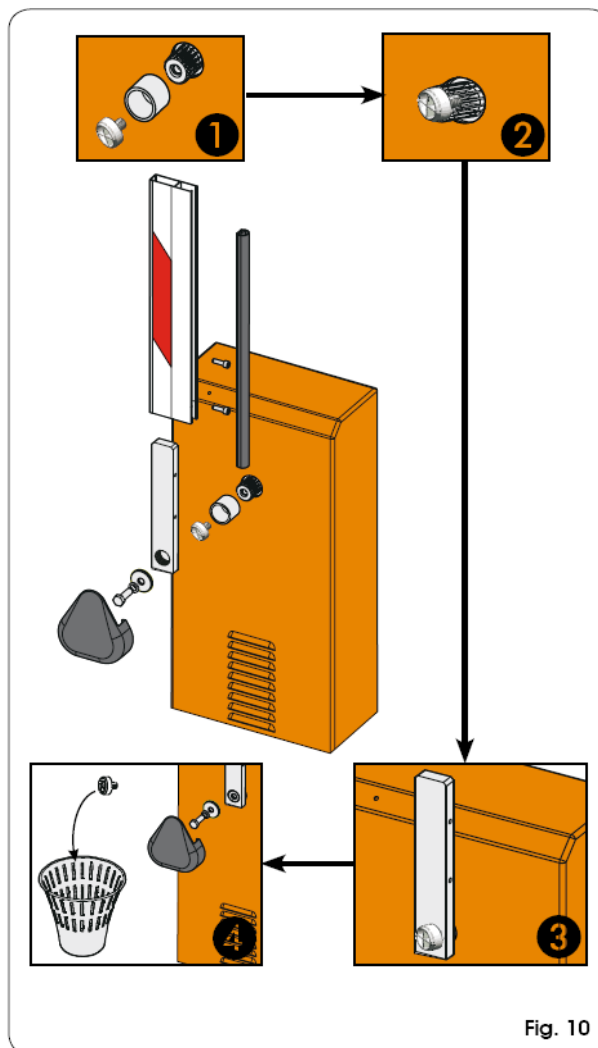


Fig. 10

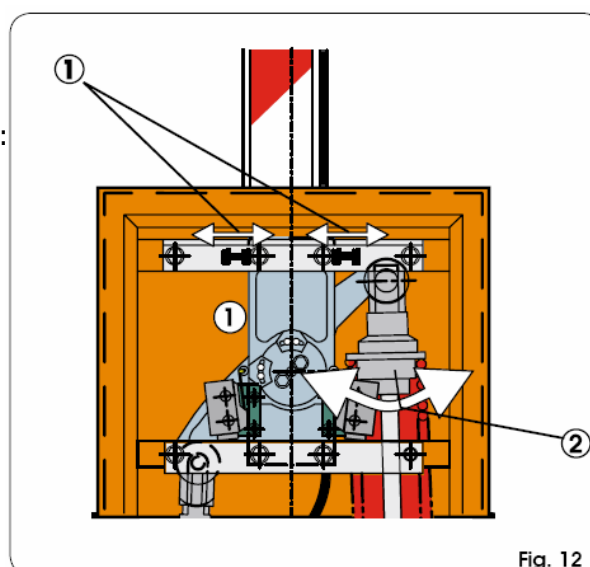


Fig. 12

5. Uvedení do provozu

5.1. Před zapojením řídicí jednotky

POZOR: Před započítím prací vypněte jistič přívodu elek. energie. Vždy oddělte kabely silové (230 Vac) a slaboproudé (klíč. ovladač, fotobuňky atd.). Pro rozvod kabelů použijte zvlášť chráničky na silnoproudé kabely a chráničky na slaboproudé kabely dle **obr 3**. Propojte všechny kabely zemnění PE v řídicí jednotce. Oddělte silové a ovládací kabely tak aby se neovlivňovaly.

5.2. Regulace síly – hydraulického agregátu

K nastavení požadované síly – momentu slouží tlakové ventily na agregátu závozy **obr. 13**.

Červený šroub reguluje sílu při zavírání, zelený šroub sílu při otevírání.

Pro zvětšení síly otáčejte šroubem směrem doprava - ve směru hodinových ručiček. a pro snížení síly otáčet směrem doleva – proti sm.hod.ruč.

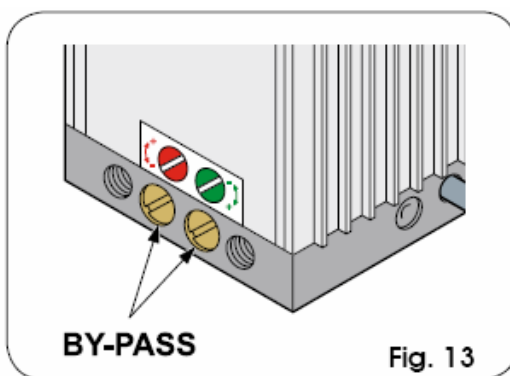


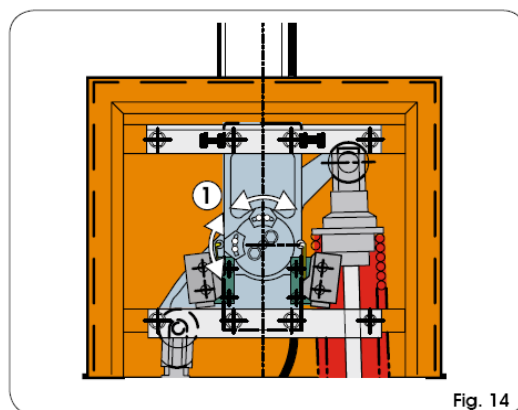
Fig. 13

5.3 Nastavení zpomalení v koncových polohách



Pro ráhna nad 4m nastavte dostatečně dlouhé zpomalení směrem pro zavírání.

- 1) Nastavte spínače konc. zpomalení dle **obr.14 poz.1** a zajistěte dvěma šrouby. Zkontrolujte správné nastavení konc. spínačů pro daný směr **obr. 15**. Pro větší úhel zpomalení posuňte vačku proti směru pohybu ráhna a naopak.
- 2) Nastavte dobu zpomalení v řídicí jednotce .
- 3) Zajistěte závozu pro automatický provoz a prověřte správnou funkci koncového zpomalení ráhna.

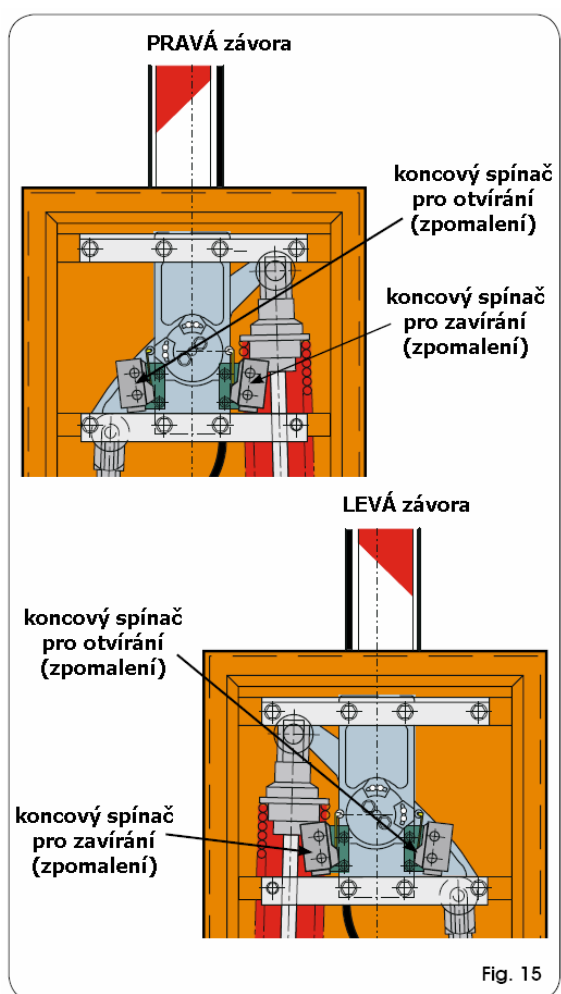
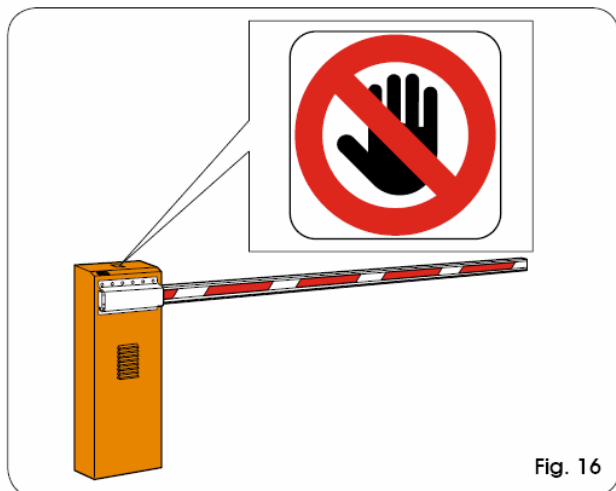


5.4. Zkouška automatického systému

Jakmile dokončíte instalaci umístěte na tělo závozy nálepku s upozorněním **obr.16**.
Prověřte zda automatická závoza a veškeré příslušenství pracuje bezchybně.



Předejte uživateli návod na použití a objasněte funkci zařízení. Upozorněte na možná nebezpečí při provozu závozy.



6. Manuální funkce – odblokování

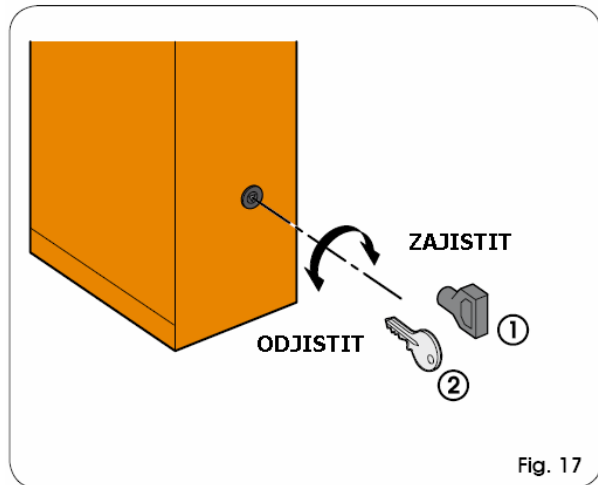
Je-li zapotřebí se závorou manipulovat manuálně z důvodu výpadku el. proudu nebo z důvodu poruchy na zařízení, použijte dodaný klíč.

Zasuňte standardní trojhranný klíč **obr.17 poz.1** nebo klasický klíč **obr.17 poz.2** do otvoru v boxu závor **obr. 1ý**. Otočte klíčem proti směru hodinových ručiček (několikrát, až do koncové pozice ventilu).

Nyní je možno se závorou manuálně pohybovat.

POZOR

Ráhnem pohybujte pomalu - jako u automatického provozu.



Odblokování = manuální ovládání = UNLOCK

7. Opětné uvedení do automatického režimu – zablokování

Pro zamezení nežádoucího spuštění závor nechtěným impulsem je vhodné zařízení odpojit od přívodu el. proudu.

Zasuňte standardní trojhranný klíč **obr.17 poz.1** nebo klasický klíč **obr.17 poz.2** do otvoru v boxu závor **obr. 1ý**. Otočte klíčem ve směru hodinových ručiček (několikrát, až do koncové pozice ventilu-uzavření) a poté jej vyjměte.

Nyní je možno se závorou zapojit do přívodu elek.energie a dát první impuls.

Zablokování = automatický provoz = LOCK

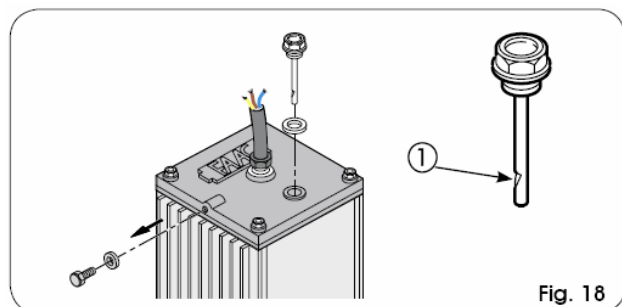
8. Údržba

Při pravidelné kontrole jednou za 6 měsíců prověřte správné vyvážení ráhna, nastavení ventilů a funkčnost bezpečnostních prvků.

8.1. Kontrola a doplnění oleje

Kontrolujte pravidelně množství oleje v nádržce. Při nízké a průměrné frekvenci používání stačí jednou za rok, při vysokém zatížení jednou za 6 měsíců.

Úroveň oleje by neměla klesnout pod hladinu stanovenou na měrce viz **obr. 18**



Olej se doplňuje otvorem uzavřeným šroubem s mírkou. Hladina oleje by neměla přesáhnout stanovenou výši viz. **obr. 18**



Pro dolití:

Používejte pouze olej FAAC XD 220

8.2. Odvzdušnění

Je-li pohyb závory nepravdělný je třeba celý systém odvzdušnit a to následujícím způsobem:

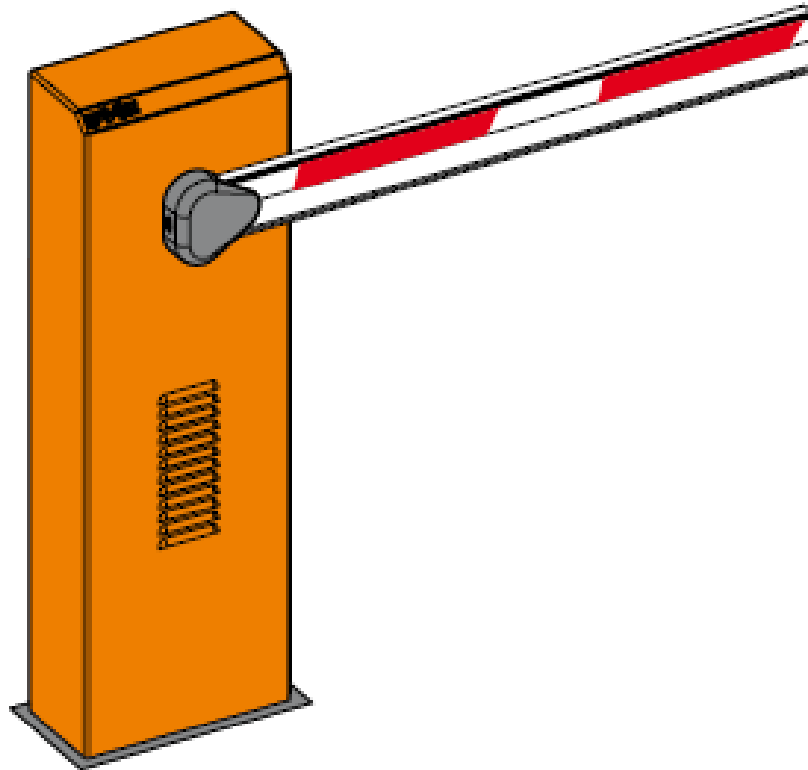
1. Přesvědčit se zda odvzdušňovací šroub byl odstraněn **obr.9.**
2. Odblokujte závoru – manuální ovládání
-během otevírání lehce uvolnit a poté utáhnout šroub odvzdušnění pístu s vyrovnávací pružinou **obr. 1 poz. 33.**
- během zavírání lehce uvolnit a po té utáhnout šroub odvzdušnění pístu bez vyrovnávací pružiny **obr. 1 poz.11.**

Pokud je to zapotřebí opakujte celou operaci několikrát až dojde k úplnému odvzdušnění a závora opět funguje správným způsobem.

9.OPRAVY

Veškeré opravy jsou oprávněny provádět pouze tech. pracovníci FAAC .

620/640/642



UŽIVATELSKÝ MANUÁL

The FAAC logo, consisting of the letters 'FAAC' in a bold, sans-serif font, positioned within a grey semi-circular shape at the bottom of the page.

AUTOMATICKÝ SYSTÉM 620 – 640 – 642 UŽIVATELSKÝ MANUÁL

1. UPOZORNĚNÍ

1. FAAC odmítá převzít jakoukoliv právní odpovědnost za škody způsobené automatickým systémem, při použití jiném, než pro který je zamýšlen.
2. FAAC není odpovědný za poškození zařízení, které je motorizováno, a ani neodpovídá za poškození, která vzniknou jeho používáním.
3. Automatický systém je vybaven vnitřní ochranou proti přivření spočívající v kontrole točivého momentu.
4. FAAC odmítá převzít jakoukoliv odpovědnost, jsou-li v automatickém systému použity komponenty od jiných výrobců než je FAAC.
5. Při údržbě používejte pouze originální náhradní díly FAAC.
6. Neupravujte jakýmkoliv způsobem komponenty automatického systému.
7. Instalační technik je povinen předat všechny informace uvedené v manuálu provozovateli, týkající se nouzového provozu zařízení a upozorňování na automatický systém.
8. Znemožněte přístup k zařízení dětem a dospělým v době, kdy je zařízení v provozu.
9. Nenechávejte dálkové ovladače nebo ostatní pulzní ovladače v dosahu dětí, lidí omezených fyzicky, mentálně, s omezeným viděním nebo lidí bez zkušeností s tímto systémem.
10. Průjezd je povolen pouze tehdy, není-li zrovna systém v chodu.
11. Uživatel nesmí nikdy sám opravovat zařízení, vždy musí přivolat technika proškoleného na produkty FAAC.
12. Nejméně jednou za 6 měsíců provádějte kontrolu automatického systému, bezpečnostních prvků, nastavení tlačné síly a uvolňovacího mechanismu.

2. POPIS

Automatický systém se skládá z bílého hliníkového ráhna s reflexními samolepkami a samotného těla závory. Pohon je umístěn uvnitř těla závory a skládá se z hydraulické jednotky a dvou pístů, které hýbou ráhnem. Ráhno je vyváženo vyvažovací pružinou, která je umístěna na jednom z pístů. Elektronická řídicí jednotka je také umístěna uvnitř těla závory ve vodotěsném boxu.

Systém je vybaven nastavitelným bezpečnostním zařízením ochrany proti přivření, které dokáže zastavit a zablokovat pohyb v jakékoliv pozici. Při výpadku napájení nebo při poruše je možné pohybovat ručně.

620 – 640 – 642 automatický systém byl vytvořen pro kontrolu průjezdu vozidel, proto se vyvarujte jakéhokoliv jiného použití.

3. RUČNÍ ODBLOKOVÁNÍ

Jestliže závora přestane z důvodu výpadku napájení nebo poruchy fungovat, je možné použít ruční odblokovací systém a závorou pohybovat ručně. Je nutné použít odblokovací trojúhelníkový klíček (obr. 1, bod 1) nebo odblokovací klíček (obr. 1, bod 2) - podle typu.

- Vložte uvolňovací klíček do zámku a otočte jím až na doraz ve směru proti pohybu hodinových ručiček (viz obr. 1).
- Ručně otevřete nebo zavřete závoru.

4. OBNOVENÍ NORMÁLNÍHO PROVOZU

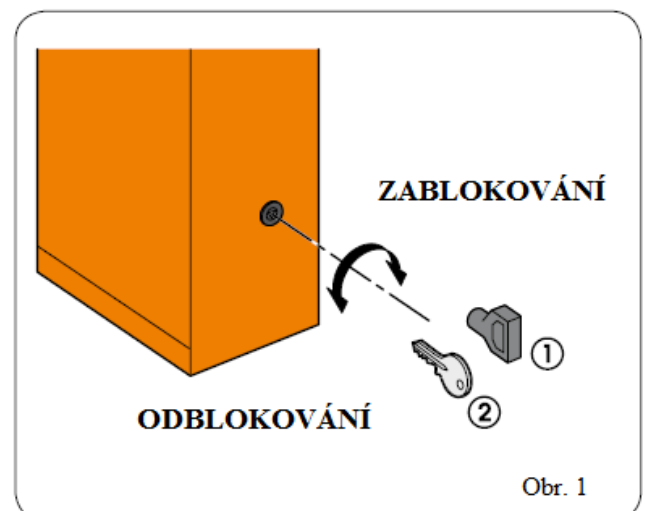
Aby se předešlo nechtěnému aktivačnímu impulzu během ruční manipulace se závorou, vypněte přívodní napájení.

Trojúhelníkový uvolňovací klíček (standard):

- Vložte uvolňovací klíček do zámku a otočte jím až na doraz ve směru pohybu hodinových ručiček (viz obr. 1, bod 1).

Zákaznický uvolňovací klíček (rozšiřující příslušenství):

- Vložte uvolňovací klíček do zámku a točte jím tak dlouho, dokud nebude možné klíček vytáhnout (viz obr. 1, bod 2).



Obr. 1

ZÁZNAMY O ÚDRŽBĚ

INFORMACE O SYSTÉMU

Instaloval
Zákazník
Typ systému
Sériové číslo
Datum instalace
Uvedení do provozu

KONFIGURACE SYSTÉMU

DÍL	MODEL	SÉRIOVÉ ČÍSLO
Pohon		
Bezpečnostní zařízení č. 1		
Bezpečnostní zařízení č. 2		
Pár fotobuněk č. 1		
Pár fotobuněk č. 2		
Ovládací zařízení č. 1		
Ovládací zařízení č. 2		
Radiové ovládání		
Maják		

POPIS DODATEČNÝCH A PŘEDVÍDATELNÝCH RIZIK

Č. DATUM	POPIS PRÁCE	PODPIS
1		Technik
		Zákazník
2		Technik
		Zákazník
3		Technik
		Zákazník
4		Technik
		Zákazník
5		Technik
		Zákazník
6		Technik
		Zákazník
7		Technik
		Zákazník
8		Technik
		Zákazník
9		Technik
		Zákazník
10		Technik
		Zákazník

POZNÁMKY



FAAC

FAAC S.p.A.
Via Calari, 10
40069 Zola Predosa (BO) - ITALIA
Tel. 0039.051.61724 - Fax. 0039.051.758518
www.faac.it
www.faacgroup.com

732035 - Rev. B

Poznámka: Tento manuál byl sestaven s největší pečlivostí, nicméně se nelze o něj nikterak právně opírat. Výrobce si vymezuje právo změnit obsah tohoto manuálu bez předchozího upozornění.